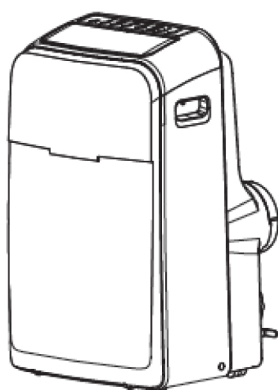
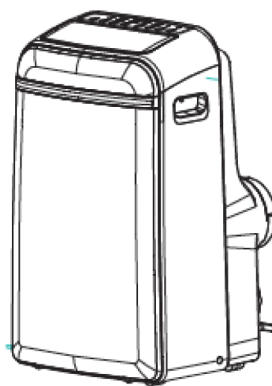
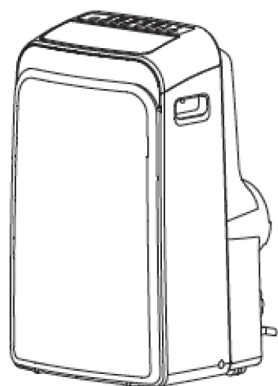


## Uživatelský manuál



# MPPD-12CRN1



Uvnitř naleznete mnoho užitečných rad o tom, jak správně používat a udržovat Vaši klimatizaci. Pouze trocha preventivní péče z Vaší strany, Vám, během života Vaší klimatizační jednotky, může ušetřit mnoho času a peněz. Před provozem jednotky si, prosím, pečlivě přečtěte tuto příručku, a poté ji uschovejte pro další použití.

## Přečtěte si, prosím, tento manuál

---

Uvnitř naleznete mnoho užitečných rad o tom, jak používat a udržovat Vaši klimatizaci. Pouze trocha preventivní péče z Vaší strany, Vám, během životnosti Vaší klimatizační jednotky, ušetří mnoho času a peněz. V tabulce řešení problémů naleznete mnoho odpovědí na běžné obtíže. Pokud si nejdříve přečtete tabulku řešení problémů, možná nebudete vůbec muset volat, potřebovat, servis.



### UPOZORNĚNÍ

Pro opravu, nebo údržbu této jednotky kontaktujte autorizovaného servisního technika.

Pro instalaci jednotky kontaktujte instalační, montážní, firmu.

Klimatizační jednotka není určena k ovládání dětmi, nebo nezpůsobilými osobami, bez dohledu.

Malé děti by měli být pod dohledem proto, aby si s klimatizační jednotkou nehrály.

Pokud je potřeba vyměnit napájecí kabel jednotky, výměna by měla být provedena pouze autorizovanou osobou.

Instalační práce musejí být provedeny v souladu s národními standardy pro elektrické instalace, a to pouze autorizovanou osobou.

**Při používání této klimatizace v zemích Evropské unie je nutné dodržovat následující pokyny:**

**LIKVIDACE:** Tento produkt nesmí být přidán do běžného komunálního odpadu. Ke správné likvidaci je potřeba zvláštního zacházení.

Existuje několik možností, jak zlikvidovat elektronické přístroje:

- A) K likvidaci elektronického odpadu jsou určeny komunitní sběrné systémy, které přístroje zlikvidují bez poplatku.
- B) Při koupi nového produktu, si obchodník odebere zpět starý výrobek a to bez poplatku.
- C) Výrobce si odebere zpět starý přístroj k likvidaci a to bez poplatku.
- D) Staré výrobky obsahují součástky, které mohou být prodány jako kovový šrot.

Likvidace odpadu v přírodě, v lesích ohrožuje Vaše zdraví, nebezpečné látky mohou prosáknout do podzemních vod a poté se mohou dostat do potravin.



Následující pokyny musejí být dodrženy, aby nedošlo ke zranění uživatele, dalších osob nebo k poškození majetku. Nesprávná manipulace může způsobit ujmu na zdraví nebo na majetku.



### Vždy dodržujte

- Vaše klimatizace by měla být používána tak, aby byla chráněna před vlhkostí např. kondenzace, cákající voda.... Klimatizace nesmí být umístěna v místech, kde hrozí přímý kontakt s vodou nebo s jinou tekutinou. Okamžitě odpojte.
- Svou klimatizaci vždy převážejte ve svislé poloze. Během používání ji postavte na stabilní a rovný povrch.
- Když se nepoužívá, přístroj vypněte.
- K opravám vždy zavolejte kvalifikovanou osobu. Poškozený napájecí kabel musí být opraven kvalifikovaným servisním pracovníkem.
- Jednotku postavte alespoň 30 cm od dalších objektů – zeď, nábytek záclony...
- V případě převrnutí jednotky během používání jí okamžitě vypněte a odpojte od napájení.



### Nikdy nedělejte

- Nepoužívejte klimatizaci ve vlhkých místnostech jako je koupelna, prádelna...
- Nedotýkejte se jednotky mokřými nebo vlhkými rucemi.
- Tlačítka na kontrolním panelu mačkejte pouze prsty.
- Neodstraňujte připevňovaný kryt. Nikdy nepoužívejte tento přístroj pokud nefunguje správně nebo pokud byl poškozen.
- Nikdy nepoužívejte napájecí kabel/zásuvku k vypnutí a zapnutí jednotky. Vždy používejte vypínač na kontrolním panelu.
- Nezakrývejte ani neucpávejte sací a výfukové mřížky.
- Nepoužívejte nebezpečné chemikálie k čištění jednotky. Nepoužívejte jednotku v přítomnosti hořlavých látek nebo výparů – alkohol, insekticid benzín atd.
- Nedovolte, aby děti obsluhovali jednotku bez dozoru.
- Nepoužívejte jednotku k jiným účelům, než které jsou popsány v tomto manuálu.

### Úspora energie

- Jednotku používejte v místnosti o doporučené velikosti.
- Jednotku postavte tak, aby nábytek nepřekážel proudění vzduchu.
- Během nejslunnější části dne nechte záclony/rolety zatažené.
- Filtry udržujte čisté.
- Dveře a okna nechte zavřené, aby chladný vzduch zůstal uvnitř a teplý vzduch venku.

### Provozní podmínky

- Operační teploty pro klimatizaci

Režim	Teplota místnosti
Chlazení (COOL)	17°C(62°F)~35°C(95°F)
Odvlhčení (DRY)	13°C(55°F) ~35°C(95°F)
Topení (HEAT tepelné čerpadlo)	5°C(41°F) ~30°C(88°F)
Topení (HEAT (typ elektrická spirála))	=<30°C/88°F

### Doporučené nástroje pro instalaci okenní soupravy:

1. Šroubovák (střední velikost)
2. Svinovací metr nebo pravítko
3. Řezací nůž nebo nůžky
4. Pila (v případě, že je potřeba okenní sadu seříznout, protože okno je příliš úzké pro přímou instalaci)

### Varování

### Pro vlastní bezpečí





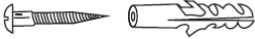



- Neskladujte ani nepoužívejte benzín či jiné hořlavé výpary a tekutiny v blízkosti tohoto nebo jiného přístroje.
- Vyhněte se nebezpečí požáru nebo elektrického šoku. Nepoužívejte prodlužovací kabel nebo adaptér. Neodstraňujte kontakty z napájecího kabelu.

### Varování

### Informace o napájení

- Ujistěte se, že elektrické služby jsou adekvátní pro model, který jste si vybrali. Tuto informaci naleznete na seriové tabulce, která se nachází na straně stříanky a za mřížkou.
- Ujistěte se, že je klimatizace řádně uzemněná. Uzemnění je důležité pro minimalizaci nebezpečí požáru nebo elektrického šoku. Napájecí kabel je vybaven tříhrotou uzemňovací zástrčkou, která slouží jako ochrana proti nebezpečí elektrického šoku.
- Vaše klimatizace musí být používána pouze se řádně uzemněnou zásuvkou. Pokud zásuvka, kterou hodláte použít není dostatečně uzemněná nebo zabezpečená jističem nebo časovým relé, zavolejte kvalifikovaného elektrikáře, aby nainstaloval dostatečnou zásuvku.
- Ujistěte se, že zásuvka bude přístupná i po instalaci klimatizační jednotky.

### Příslušenství:

Součást:	Název:	Počet:
 Nebo 	Výfuková hadice a Adaptér I a Adaptér B (plochý)	1 sada
	Nástěnný výfukový adaptér A (✘)	1 ks
	Adaptér B (kulatý) (✘)	1 ks
	Hmoždinka a šroub (✘)	4 ks
	Pěnové těsnění (✘)	3 ks
	Dálkové ovládání a baterie (Pouze pro dálkově ovládané modely)	1 ks
	Odtoková hadice (✘)	1 ks

**Poznámka:** Nepovinné položky (✘), některé modely tuto součástku neobsahují. Vzhled dálkového ovládání je pouze ilustrativní, opravdový tvar záleží na koupeném modelu.

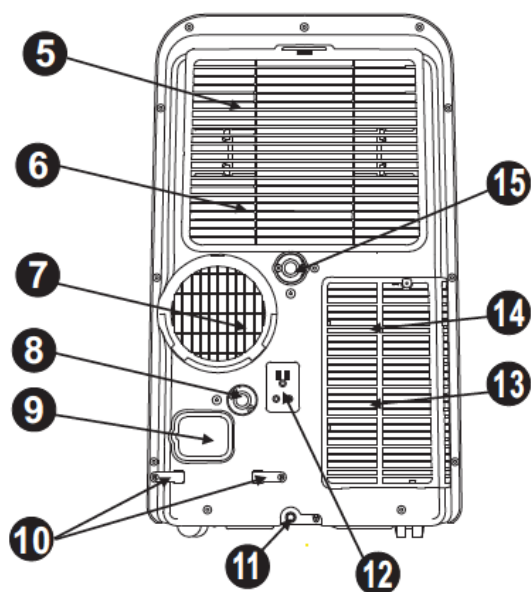
Zkontrolujte zda jsou všechny součástky zahrnuty v balení, pro instalaci se prosím podívejte na část Instalace zařízení.

## Přední část



- ❶ Ovládací panel
- ❷ Horizontální automatiká žaluzie
- ❸ Kolečka
- ❹ Manipulační držák (na obou stranách)

## Zadní část

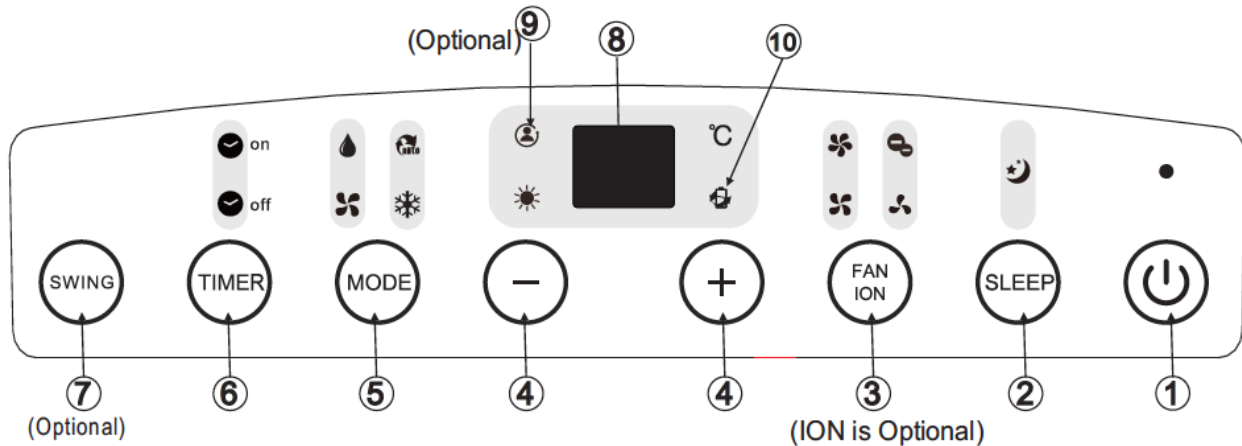


- ❺ Horní vzduchový filtr
- ❻ Sání vzduchu
- ❼ Vzduchová výpušť
- ❽ Odtok kondenzátu (pouze u modelu s tepelným čerpadlem)
- ❾ Elektrický kabel
- ❿ háčky upevnění kabelu zásuvky
- ⓫ Spodní odtoková výpušť
- ⓬ Otvro pro úschovu napájecího kabelu (používejte pouze při uskladnění jednotky)
- ⓭ Spodní vzduchový filtr
- ⓮ Odtoková výpušť

Než začnete, pečlivě se seznamte s ovládacím panelem a dálkovým ovládáním a jejich funkcemi, pro Vámi požadované nastavení následujte symboly.

Jednotka může být ovládána buď pomocí kontrolního panelu, nebo pomocí dálkového ovládání.

### OVLÁDACÍ PANEL KLIMATIZACE



#### ① Tlačítko NAPÁJENÍ

Zapnutí a vypnutí klimatizace.

#### ② Tlačítko SLEEP/ECO

Slouží k zapnutí funkce spánku SLEEP/ECO.

#### ③ Tlačítko FAN/ION RYCHLOSTI

**otáčení ventilátoru** (ION funkce se vyskytuje u všech modelů)

Stiskněte tlačítko ke zvolení rychlosti ventilátoru ve 4 krocích – AUTO, LOW (nízká), MED (střední), HIGH (vysoká). Při zvolení rychlosti se rozsvítí příslušný indikátor na kontrolním panelu, kromě rychlosti AUTO. V případě zvolení rychlosti AUTO všechny indikátory rychlosti otáčení ventilátoru jsou zhasnuté.

**POZNÁMKA:** Pro aktivaci funkce ION stiskněte a podržte tlačítko po dobu 3 sec. Zapne se ION generátor, který z prostoru odstraňuje pyl a další nečistoty ve vzduchu. K vypnutí funkce tlačítko opět stiskněte a podržte po dobu 3sec.

#### ④ Tlačítka NAHORU + a DOLŮ –

Se používají k nastavení teploty ( o 1°C, 2°F) v rozsahu od 17°C(62°F) do 30°C(88°F), nebo k nastavení časovače v rozsahu 0~24h.

**Poznámka:** Panel je schopen zobrazovat teploty jak ve stupních Celsia, tak ve stupních Fahrenheita. Pro volbu jednoho či druhého podržte tlačítka nahoru a dolů po dobu 3 sekund.

#### ⑤ Tlačítko výběru režimu MODE

Stisknutím tlačítka zvolíte vhodný režim. Režimy jsou v pořadí AUTO, COOL, DRY, FAN, HEAT. Zvolením režimu se rozsvítí příslušný ukazatel.

#### ⑥ Tlačítko ČASOVAČE

K nastavení AUTO ON, čas zapnutí, a AUTO OFF, čas vypnutí, programu. Používá se ve spojení s tlačítky + a –.

#### Tlačítko SLEEP

Slouží k zapnutí funkce spánku SLEEP.

#### ⑦ Tlačítko SWING (pouze pro modely s automatickou žaluzií)

Slouží k zapnutí/vypnutí automatické žaluzie.

#### ⑧ LED displej

Ukazuje nastavenou teplotu ve °C, nebo °F a nastavení automatického časovače. Když je jednotka v režimu DRY a v režimu FAN, zobrazuje teplotu místnosti.

#### Kódy chyb:

**E1** – chyba snímače teploty místnosti. Odpojte jednotku od napájení a zase ji připojte. Pokud se chyba opakuje, zavolejte do servisu.

**E2** – chyba snímače teploty výparníku. Odpojte jednotku od napájení a zase ji připojte. Pokud se chyba opakuje, zavolejte do servisu.

**E3** – chyba snímače teploty kondenzátoru. Odpojte jednotku od napájení a zase ji připojte. Pokud se chyba opakuje, zavolejte do servisu. (Platí pouze u některých modelů)

**E4** – chyba komunikace panelu displeje. Odpojte jednotku od napájení a zase ji připojte. Pokud se chyba opakuje, zavolejte do servisu.

**P1** – dolní nádrž je plná, připojte odtokovou hadici a nechte nahromaděnou vodu odtéct. Pokud se chyba opakuje, zavolejte servis.

### 9 **Funkce FOLLOW ME / snímání teploty** (pouze u některých modelů)

**POZNÁMKA:** tato funkce může být aktivována pouze pomocí dálkového ovládání. Dálkové ovládání slouží jako vzdálený termostat, čímž umožňuje přesnou kontrolu teploty místě jeho umístění.

K aktivaci funkce Follow me/ Símání teploty zamiřte dálkové ovládání směrem ke klimatizační jednotce a stiskněte tlačítko Follow me. Dálkové ovládání zobrazí teploty v místě jeho umístění. Dálkové ovládání bude každé 5 minuty odesílat aktuální teplotu klimatizační jednotce dokud opět nestisknete tlačítko Follow Me. Když klimatizační jednotka neobdrží do 7 minut neobdrží signál dálkového ovládání o teplotě, jednotka pípne, čímž indikuje ukončení režimu FOLLOW ME.

### 10 **Funkce řízení spotřeby**

Když je teplota v místnosti nižší (v režimu chlazení) nebo vyšší (v režimu topení), než je nastavená teplota, jednotka automaticky přejde do režimu úspory spotřeby. Kompresor a ventilátor se vypnou a rozsvítí se ukazatel řízení spotřeby. Když je teplota vyšší (v režimu chlazení) nebo nižší (v režimu topení), než je nastavená teplota, funkce řízení spotřeby se automaticky vypne. Světelný ukazatel funkce se vypne, kompresor a ventilátor se zapnou.

## Pokyny k ovládání klimatizační jednotky

### **Režim chlazení (COOL)**

- Tiskněte tlačítko „MODE“ dokud se nerozsvítí ukazatel „COOL“
- Stiskněte šipky „ $\nabla$ “, „ $\triangle$ “ k nastavení požadované teploty místnosti. Teplota může být nastavena v rozsahu od 17°C-30°C/62°F-86°F.
- Stiskněte tlačítko „FAN SPEED“ k nastavení rychlosti ventilátoru.

### **Režim topení (HEAT) (pouze u jednotek s funkcí topení)**

- Tiskněte tlačítko „MODE“ dokud se nerozsvítí ukazatel „HEAT“
- Stiskněte šipky „ $\nabla$ “, „ $\triangle$ “ k nastavení požadované teploty místnosti. Teplota může

být nastavena v rozsahu od 17°C-30°C/62°F-86°F.

- Stiskněte tlačítko „FAN SPEED“ k nastavení rychlosti ventilátoru. U některých modelů nelze v režimu topení rychlost ventilátoru nastavit.

### **Režim odvlhčení (DRY)**

- Tiskněte tlačítko „MODE“ dokud se nerozsvítí ukazatel „DRY“
- V tomto režimu nelze nastavit rychlost ventilátoru nebo požadovanou teplotu.
- Pro lepší účinnost odvlhčování nechteje zavřená okna i dveře.
- Neinstalujte pružnou hadici do okna.

### **Režim AUTO**

- Pokud nastavíte klimatizaci na režim „AUTO“, klimatizace automaticky nastaví chlazení, topení (pouze pro modely s funkcí topení), nebo ventilaci. Tato funkce závisí pouze na požadované teplotě a teplotě místnosti.
- Klimatizace průběžně kontroluje teplotu místnosti a automaticky ji vyrovnává s Vámi požadovanou teplotou.
- V režimu „AUTO“ nelze nastavit rychlost otáčení ventilátoru

### **Režim Ventilace (FAN)**

- Tiskněte tlačítko „MODE“ dokud se nerozsvítí ukazatel „FAN“
- Stiskněte tlačítko „FAN SPEED“ k nastavení rychlosti otáčení ventilátoru. V tomto režimu nelze nastavit teplotu.
- Neinstalujte pružnou hadici z okna.

### **Režim Časového nastavení (TIMER)**

- Při zapnutí jednotky stiskněte tlačítko časovače, rozsvítí se ukazatel „TIMER OFF“, tím zahájíte program automatického vypnutí.
- Když je jednotka vypnutá stiskněte tlačítko časovače, rozsvítí se ukazatel „TIMER ON“, tím zahájíte funkci automatického zapnutí.
- Stiskněte nebo podržte tlačítka šipek (nahoru nebo dolů), k nastavení času vždy o 0,5h, nejvíce 10 h. a poté vždy o 1h až do 24 h.. Čas je poté odečítán až do zapnutí/vypnutí.
- Nastavený čas se ukáže na 5 sekund a poté displej opět zobrazí nastavení teploty.
- Vypnutí/zapnutí jednotky nebo nastavení časovače na 0.0 vypne režim automatického zapnutí/vypnutí.
- V případě že nastanou chyby E1,E2 nebo E4 režim automatického vypnutí se zruší.



### ***Funkce FOLLOW ME (pouze u některých modelů)***

Tato funkce může být aktivována POUZE dálkovým ovládáním. Dálkové ovládání slouží jako dálkový termostat, což umožňuje přesnou kontrolu teploty, v místě umístění dálkového ovládání.

K aktivaci funkce FOLLOW ME namiřte dálkové ovládání na jednotku a stiskněte tlačítko „follow me“. Indikátor na panelu jednotky se rozsvítí, čímž dá najevo, že jednotka přijala signál. Ovládání bude posílat signály jednotce, dokud není znovu stisknuto tlačítko „follow me“. Pokud jednotka neobdrží žádný signál během 7 minut, klimatizace pípne a režim „follow me“ je vypnut. Displej na dálkovém ovládání ukazuje pouze teplotu u dálkového ovládání.

### ***Režim spánku/ECO (SLEEP/ECO)***

Stiskněte tlačítko „SLEEP“, Vámi zvolená teplota se zvýší (chlazení)/sníží (topení) o 1°C/2°F za 30min. Po dalších 30 minutách se teplota zvýší (chlazení)/sníží (topení) o další 1°C/2°F. tato teplota je udržována 7 hodin, po kterých se opět vrátí ke zvolené teplotě. Toto ukončí režim spánku a jednotka je funguje dle Vašeho původního nastavení.

**Poznámka:** Tato funkce není dostupná v režimu ventilátoru (FAN) a v režimu odvlhčení (DRY).

### **Další vlastnosti:**

#### ***Výpadek proudu***

V případě výpadku proudu se při jeho obnovení jednotka automaticky restartuje s nastavením, se kterým byla naposledy použita.

#### ***Počkejte 3 minuty před obnovením funkcí***

V prvních 3 minutách po zastavení jednotky nelze klimatizaci restartovat. Toto funguje jako ochrana jednotky. Funkce se po 3 minutách automaticky obnoví.

#### ***Nastavení směru proudění vzduchu***

Žaluzie může být upravena automaticky.

- Automatické upravení směru proudění vzduchu. (viz obr.)
- Když je jednotka zapnutá, žaluzie se plně otevře. Stiskněte tlačítko SWING na panelu nebo na dálkovém ovládání k aktivaci automatické žaluzie.
- Žaluzie se bude otáčet automaticky.
- Prosím neupravujte směr proudění ručně.

## Pokyny pro montáž klimatizační jednotky

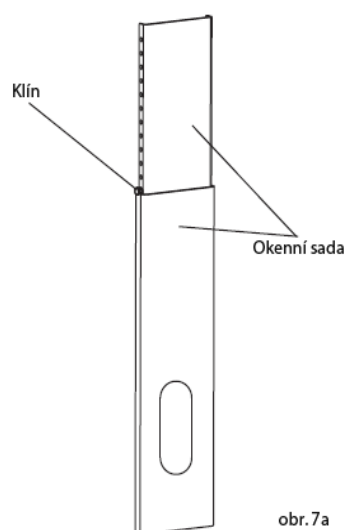
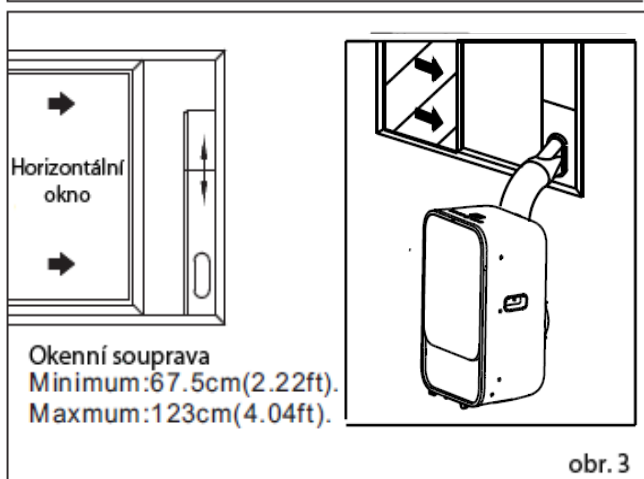
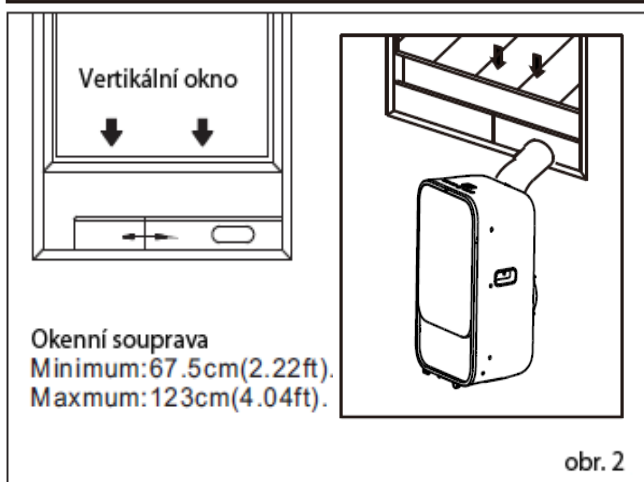
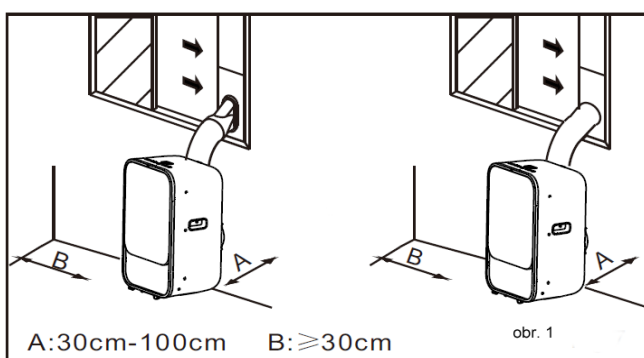
### Umístění:

- Klimatizace by měla být umístěna na pevném povrchu, aby se minimalizovaly vibrace a hluk. Pro bezpečné a bezstarostné fungování klimatizace umístěte jednotku na rovnou podlahu, dost pevnou, aby jednotku udržela.
- K usnadnění manipulace má jednotka připevněna kolečka. Jednotka by se měla přemísťovat pouze po pevných a rovných plochách. Dejte pozor, pokud jednotku posouváte po kobercích, nepřesouvejte jednotku přes žádné předměty.
- Jednotka musí být umístěna poblíž správně uzemněné zásuvky.
- Nikdy nepokládejte žádné objekty v blízkosti sacího/výfukového otvoru jednotky.
- Minimální vzdálenost od zdi nebo od jiné překážky by měla být alespoň 30cm (viz obr. 1).

### Instalace okenní soupravy:

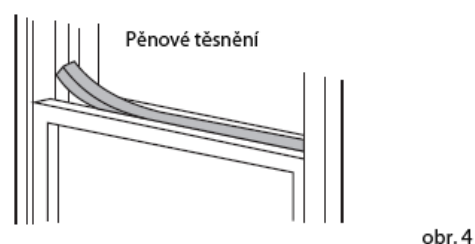
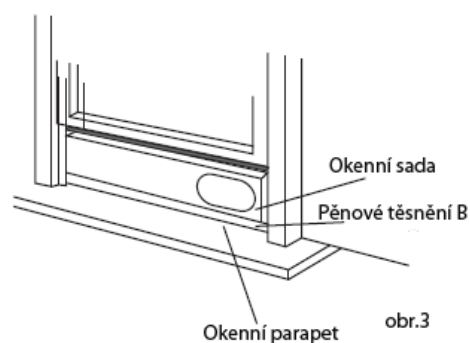
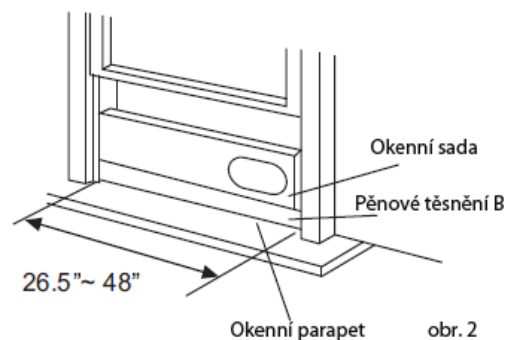
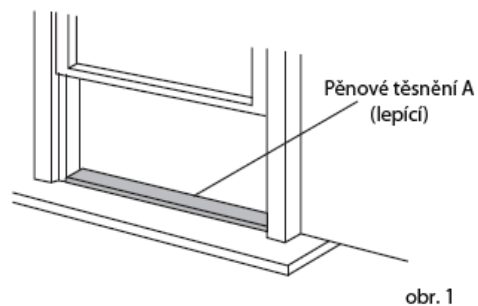
Vaše okenní souprava byla navržena tak, aby odpovídala většině standardních „vertikálních“ nebo „horizontálních“ oken. Nicméně je možné, že u instalace v některých oknech budete muset improvizovat. U obrázků 2 a 3 jsou zobrazeny minimální a maximální velikosti okna. Okenní sada může být zafixována klínem.

**Poznámka:** Pokud má okno menší rozměry než je minimální délka okenní sady. Ořízněte část s otvorem tak, aby seděla do okna. Nikdy neodřezávejte otvor v okenní soupravě.



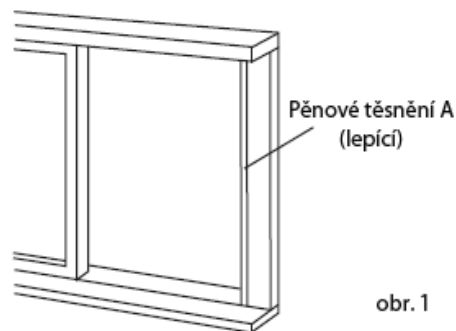
## Instalace v posuvném okenním rámu

1. Odřízněte těsnící pěnu A (lepící) v potřebné délce a připevněte ji k okennímu parapetu (obr. 1). Poté odřízněte, v potřebné délce, těsnící pěnu B a umístěte ji nad těsnící pěnu A (obr. 2).
2. Připevněte okenní sadu k těsnící pěně B. upravte délku okenní sady dle šířky okna, v případě potřeby okenní sadu zkraťte, pokud je šířka okna menší než 27". Otevřete rám okna a umístěte okenní sadu na těsnící pěnu B (obr. 2).
3. Odřízněte lepící, pěnovětěsnění pěnu v potřebné délce a připojte ji k horní straně okenní sady. Viz obrázek č. 3.
4. Zavřete okenní rám k oknu.
5. Odřízněte pěnové těsnění vhodné délky a uzavřete s jeho pomocí mezeru mezi okenním rámem a venkovním okenním rámem (obr. 4).

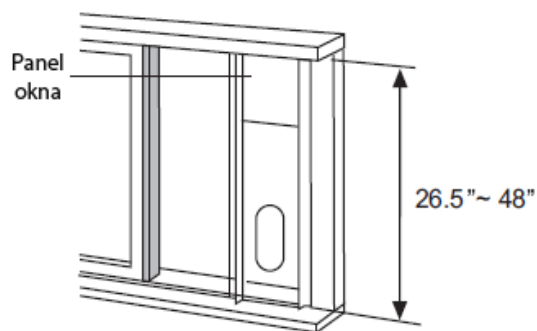


## Montáž do posuvného okna

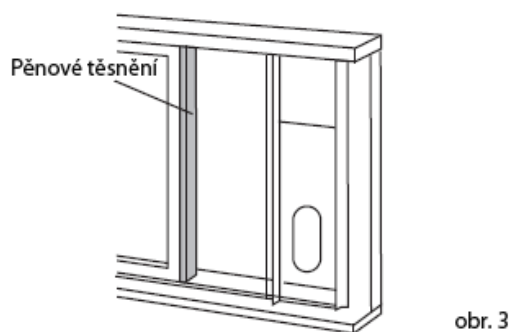
1. Odřízněte těsnící pěnu A (lepící) v potřebné délce a připevněte ji k okennímu parapetu (obr. 1). Poté odřízněte, v potřebné délce, těsnící pěnu B a umístěte ji nad těsnící pěnu A (obr. 2).
2. Připevněte okenní sadu k těsnící pěně B. upravte délku okenní sady dle šířky okna, v případě potřeby okenní sadu zkraťte, pokud je šířka okna menší než 27". Otevřete rám okna a umístěte okenní sadu na těsnící pěnu B (obr. 2).
3. Odřízněte lepící, pěnovětěsnění pěnu v potřebné délce a připojte ji k horní straně okenní sady. Viz obrázek č. 3.
4. Zavřete okenní rám k oknu.
5. Odřízněte pěnové těsnění vhodné délky a uzavřete s jeho pomocí mezeru mezi okenním rámem a venkovním okenním rámem (obr. 4).



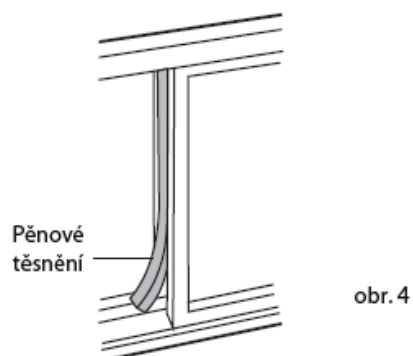
obr. 1



obr. 2



obr. 3

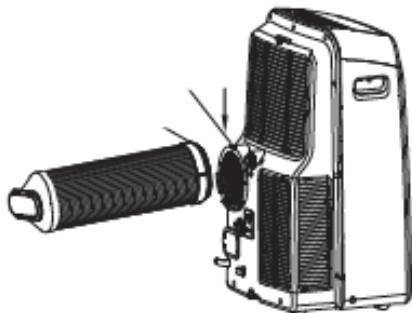


obr. 4



obr. 1

obr. 2



## Montáž výfukové hadice

Výfuková hadice a adptér musejí být namontovány podle používaného režimu

Režim chlazení (COOL)	připojit
Režim odvlhčení (DRY), ventilace(FAN)	odpojit

1. Připojte adaptér B a adaptér I k výfukové hadici obr. 1 nebo 2. pro pokyny k instalaci okenní soustavy se podívejte na přechozí strany.
2. Umístěte výfukovou ke vzduchové výpusti jednotky (ve směru šipek).

### Výfuková hadice může být připojena do zdi

(neplatí pro modely bez adaptéru A, hmoždinek a šroubků)

1. Připravte si díru ve zdi. Namontujte nástěnný výfukový adaptér A do zdi, (obr. 4) za použití 4 hmoždinek a šroublů, pořádně utáhněte.
2. Připojte výfukovou hadici k nástěnnému adaptéru A.

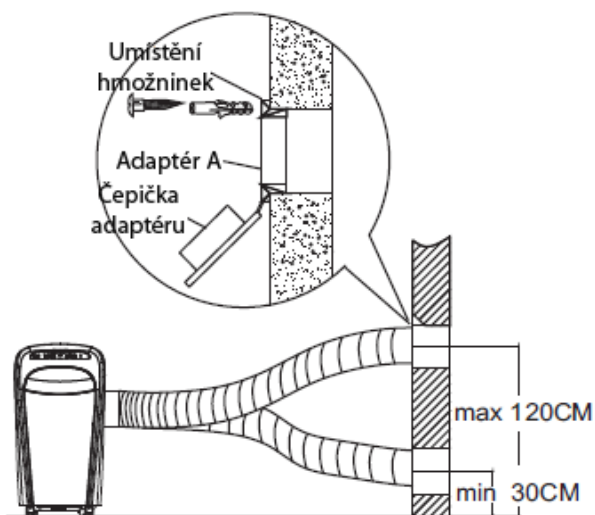
### Poznámka:

**Při nepoužívání klimatizace použijte čepičku adaptéru.**

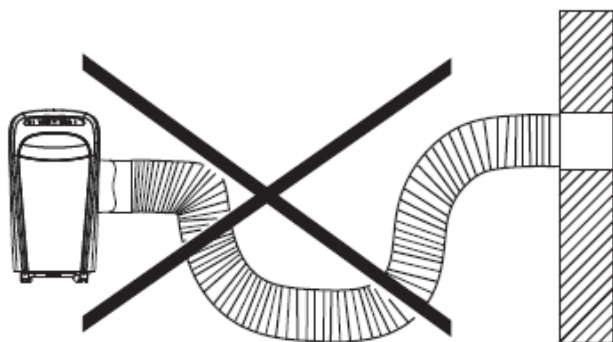
- Výfuká hadice může být rozšířena nebo stlačena dle potřeby montáže, ale je nutné, aby trubice zůstala co nejkratší.

### DŮLEŽITÉ:

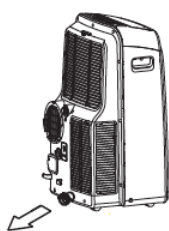
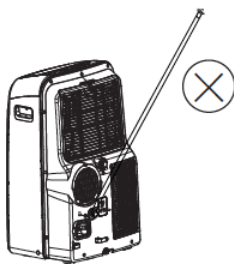
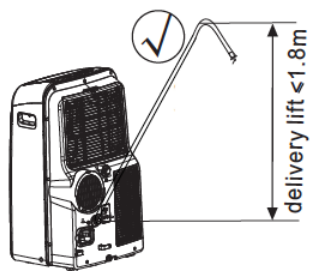
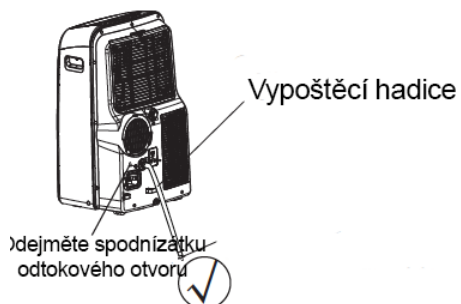
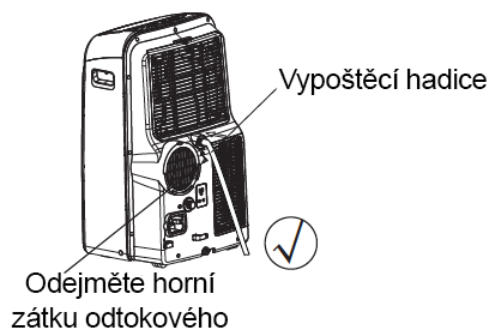
ZBYTEČNĚ HADICI NEOHÝBEJTE. (Obr. 5)



obr. 4

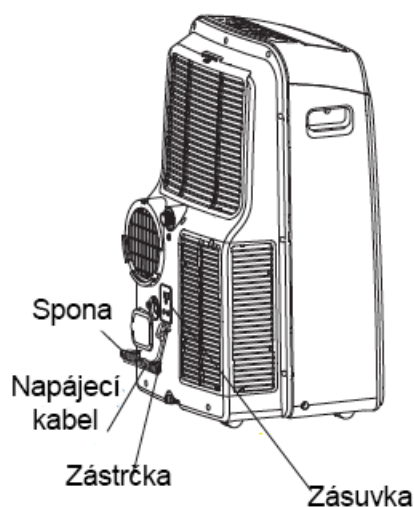
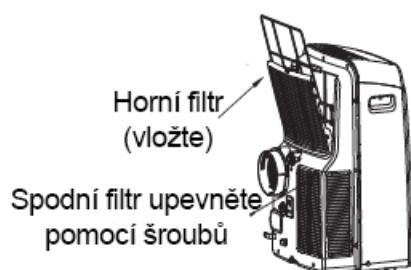
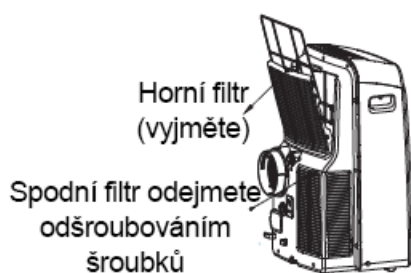


obr. 5



## Vypouštění vody:

- Během režimu odvlhčování odejměte odtokovou zátku ze zadní strany jednotky připojte odtokový konektor (5/8" univerzální) s 3/4" hadicí (není součástí balení). Pro modely bez odtokového konektoru pouze připojte odtokovou hadici k odtokové zdiřce. Umístěte volný konec hadice k odtokové zóně v podlaze obr. 1 a 2
- V případě že úroveň vody v odtokové nádržce dosáhne přednastavené úrovně, jednotka 8x pípne, digitální displej ukáže „P1“. Proces odvlhčování/klimatizace se okamžitě zastaví. Nicméně motor ventilátoru stále pracuje (to je normální). Opatrně přemístěte jednotku do odtokové oblasti a nechte vodu odtéct (obr. 3) restartujte přístroj dokud „P1“nezmizí. Pokud se chyba opakuje zavolejte servis.



### **DŮLEŽITÉ:**

- 1) Před čištěním a údržbou se ujistěte, že je jednotka vypojena ze zásuvky.
- 2) K čištění jednotky nepoužívejte benzín, ředidlo ani jiné chemikálie.
- 3) Nemyjte jednotku pod tekoucí vodou nebo pomocí hadice. Hrozí nebezpečí elektrického zkratu.
- 4) Pokud je napájecí kabel poškozen, měl by být opraven výrobcem nebo jeho zastoupením.

### **Vzduchový filtr:**

- Vyčistěte filtr alespoň jednou za dva týdny, aby se zabránilo špatné funkčnosti ventilátoru, způsobené prachem.

#### **Vyjmutí**

Jednotka má 2 filtry. Chytněte poutko horního filtru (obr.1), vytáhněte filtr ven, ve směru šipek. Povoláním šroubků, sundáním vzduchové mřížky vyjmete vzduchový filtr viz obr.2 .

#### **Čištění**

Filtr ponořte opatrně do teplé vody (o teplotě přibližně 40°C/104°F) se slabým saponátovým roztokem. Poté filtr opláchněte a nechte ve stínu uschnout.

#### **Přípevnění**

Po vyčištění vložte horní filtr zpět do horní části. Dolní filtr připevněte ke vzduchové mřížce. A poté připojte mřížku ke klimatizaci pomocí šroubků. Ujistěte se, že jsou šrouby pečlivě utažené.

**Poznámka:** Mřížka a vzduchový filtr jsou spojeny a nemohou být odděleny.

### **Skříň jednotky**

- K čištění používejte měkké látky, namočené ve slabém saponátovém roztoku, poté otřete jednotku suchou netřepící se látkou.

### **Jednotka nebude delší dobu používána**

- Odejměte gumovou zátku a připevněte odtokovou hadici. Otevřený konec hadice položte do místa odtoku na podlaze. (str. 15 obr. 1 a obr. 2. odejměte zátku ze spodní odtokové rýhy a všechna voda ze spodní nádrže odeče. (str.15 obr.3)

- Nechte přístroj zapnutý v režimu ventilátoru (FAN) alespoň půl dne v teplé místnosti, aby přístroj vyschnul zevniř a zabránilo se tak růstu plísně.

- Vypněte přístroj a vytáhněte jej ze zásuvky. Napájecí kabel smotejte a svažte. Vytáhněte baterie z dálkového ovládání

- Vyčistěte vzduchový filtr a namontujte jej zpět.  
- Odpojte odtahovou trubici, uschovejte ji, a přikryjte díru v okně (ve zdi) pomocí čepičky adaptéru.

## Řešení problémů

Problém	Možná příčina	Navrhované řešení
1. jednotka se po stisknutí on/off tlačítka se nezapne	na displeji se zobrazí chybová hláška P1	Z odtokového tácu vypusťte vodu.
	Nastavená teplota je nižší než teplota v místnosti (v režimu chlazení)	Znovu nastavte pelotu
2. Není dostatečně chladno	Okna a dveře jsou otevřené	Ujistěte se, že jsou okna a dveře zavřené
	Tepelné zdroje v místnosti jsou zapnuté	Vypněte všechny zdroje tepla v místnosti (pokud možno)
	Odtahová hadice není připojena nebo je ucpaná	připojte odtahovou trubici a ujistěte se, že není ucpaná
	Nastavená teplota je příliš vysoká	snižte nastavenou teplotu
	vzduchový filtr je ucpaný	vyčistěte filtr
3. Jednotka je hlučná a vibruje	povrch podlahy není vyrovaný	Umístěte jednotku do místa s vyrovanou podlahou
4. Z jednotky je slyšet bubláni	zvuk vyvolává proudění chladiva uvnitř klimatizace	toto je normální
5. Napájení se vypne během režimu topení	automatická ochrana proti přehřátí. Když teplota u výfukového otvoru přesáhne 70°C/158°F, zařízení se vypne	jednotku zapněte až vychladne

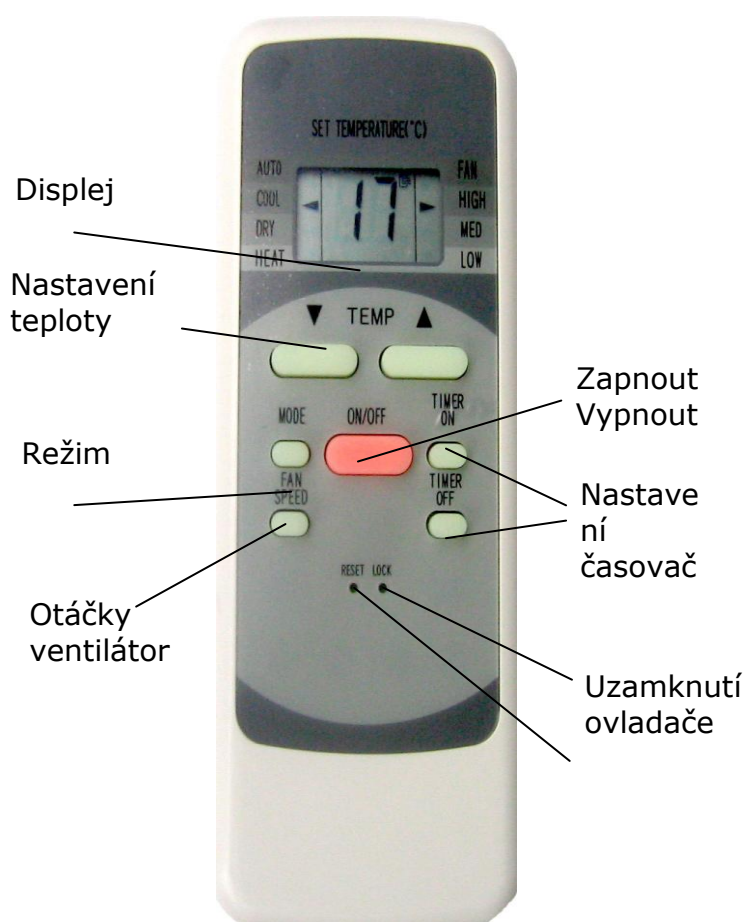


### POZOR

1. Při výměně baterií nepoužívejte baterie staré, nebo jiného typu. Jinak může dojít k poškození dálkového ovládání.
2. Pokud nebudete dálkové ovládání používat delší dobu, několik týdnů a více, vytáhněte baterie. Jinak mohou vytéct a poškodit tak dálkové ovládání.
3. Průměrná životnost baterie během normálního používání je přibližně půl až jeden rok. Baterie vyměňte, když jednotka nepípne, že přijala signál od ovládání, nebo když indikátor vysílání signálu na ovládání nesvítí.
4. Ujistěte se, že mezi ovládáním a jednotkou nejsou žádné bariéry, jinak jednotka nebude fungovat správně.
5. Udržujte dálkové ovládání v suchu.
6. Vyvarujte se vystavení ovladače vysokým teplotám a radiaci.
7. Udržujte přijímač signálu z přímého slunečního záření, jinak jednotka nebude pracovat správně.
8. Udržujte dálkové ovládání z dosahu EMR (Elektro-magnetické rušení), které může být vyvoláno jinými domácími spotřebiči.

## Vlastnosti dálkového ovládání

### Popis dálkového ovladače



#### **Tlačítko ON/OFF**

Stisknutí tlačítka zapne jednotku, druhé stisknutí jednotku vypne.

#### **Tlačítko MODE**

Každým stiskem tlačítka zvolíte režim v pořadí AUTO, (chlazení) COOL, (odvlhčování) DRY, (topení) HEAT, (ventilace) FAN



**▲ Poznámka:** Topení platí pouze pro jednotka s funkcí topení.

#### **Tlačítko SWING (pouze u některých modelů)**

Stisknutím tlačítka spustíte funkci automatického otáčení žaluzie. Stisknete-li tlačítko znovu, funkce se vypne

#### **Tlačítko RESET**

Stisknutím tlačítka RESET, se zruší veškeré nastavení a ovládání se vrátí k původnímu nastavení.

#### **Tlačítko FAN**

Stisknutím tlačítka vyberete rychlost otáčení ventilátoru ve 4 krocích – AUTO, LOW (nízká), MED (střední), HIGH (vysoká). S každým stisknutím tlačítka se změní rychlost ventilátoru.

#### **Tlačítko TIMER**

Tlačítko slouží k nastavení času zapnutí a času vypnutí.

#### **Tlačítko ČAS/TEPLŮTA (TEMP/TIME)**

Stiskněte tlačítko "▲" ke zvýšení nastavení vnitřní teploty, nebo k nastavení časovače ve směru chodu hodin. Stiskněte tlačítko "▼" se snížení nastavení vnitřní teploty, nebo k nastavení časovače ve směru proti chodu hodinových ručiček.

**Poznámka:** Držením obou tlačítek "▼" "▲" po dobu 3 sekund upraví zobrazení teploty, buď °C nebo °F.

#### **Práce s dálkovým ovládáním**

Udržování dálkového ovládání.:

- Udržujte ovladač v místech, tak aby signál dálkového ovladače byl v dosahu přijímače jednotky (povolená vzdálenost do 8 m)
- V případě, že zvolíte funkci časovače, dálkové ovládání, v daný čas, automaticky vyšle signál jednotce, pokud necháte ovládání v pozici, kdy je zabráněno přenosu signálu, opoždění časovače může být až 15 min.

#### **Výměna baterií:**

Dálkové ovládání používá 2 suché články.

- (1) Odejměte kryt baterií, ve směru šipek, poté vyměňte staré baterie za nové.
- (2) Vložte nové baterie a ujistěte se, že jste správně vložily (+) a (-) konce baterií.
- (3) Nasadte zpět kryt ve směru šipek.

**Poznámka:** Nevyhazujte použité baterie do směsného odpadu.

### **Automatická funkce**

V případě, že nastavíte svou klimatizaci na „AUTO“, automaticky se zvolí funkce chlazení, topení (pouze jednotky s funkcí topení), ventilace, v závislosti na nastavené teplotě a teplotě místnosti.

Jakmile funkci zvolíte, je uložena v paměti jednotky. Poté se klimatizace zapne ve stejných podmínkách, při stisknutí ON/OFF tlačítka na dálkovém ovládacím.

#### **Start**

Ujistěte se, že je jednotka zapojena do elektřiny. Indikátor operace na panelovém displeji vnitřní jednotky začne blikat.

1. Pomocí tlačítka „MODE“ zvolte funkci „AUTO“.
2. Tlačítko „TEMP/TIME“

Nastavte požadovanou teplotu. Normálně je nastavena mezi 21°C/70°F a 28°C/83°F.

3. Tlačítko ON/OFF

Když je dálkové ovládací vypnuté stiskněte tlačítko k zapnutí klimatizace.

#### **Stop**

1. ON/OFF tlačítko

Stiskněte tlačítko k vypnutí klimatizace.

Pokud Vám režim „AUTO“ nevyhovuje můžete nastavit požadované podmínky ručně.

Když zvolíte funkci „AUTO“ nemusíte nastavovat rychlost otáčení ventilátoru, ta je ovládána automaticky.

### **Funkce Topení, Chlazení, Ventilace**

#### **Start**

Ujistěte se, že je jednotka zapojena do elektřiny. Indikátor operace na panelovém displeji vnitřní jednotky začne blikat.

1. Tlačítko „MODE“

Stiskněte tlačítko k výběru požadované funkce – „COOL“ (chlazení), „HEAT“ (topení, pouze u jednotek s funkcí topení, nebo „FAN“ (Ventilace)

2. Tlačítko „TEMP/TIME“

Nastavte požadovanou teplotu, nejpříjemnější teplota je v rozsahu 21°C/70°F až 28°C/83°F.

3. Tlačítko rychlosti ventilátoru „FAN SPEED“

Stiskněte tlačítko k nastavení požadované rychlosti „AUTO“, „LOW“ (nízká), „MED“ (střední), „HIGH“ (vysoká)

4. Tlačítko ON/OFF

Když je dálkové ovládací vypnuté, stiskněte tlačítko k zapnutí klimatizační jednotky.

#### **Stop**

1. ON/OFF tlačítko

Stiskněte k vypnutí klimatizace

2. V režimu ventilace se nenastavuje teplota, proto k nastavení této funkce následujte pouze kroky 1, 3 a 4.

### **Funkce odvlhčení**

#### **Start**

Ujistěte se, že je jednotka zapojena do elektřiny. Indikátor operace na panelovém displeji vnitřní jednotky začne blikat.

1. Tlačítko „MODE“

Pomocí tlačítka zvolte režim odvlhčení „DRY“

2. Tlačítko „TEMP/TIME“

Stiskněte tlačítko „TEMP/TIME“ s nastavení požadované teploty v rozsahu od 21°C/70°F do 28°C/83°F.

3. Tlačítko ON/OFF

Stisknutím tlačítka zapnete klimatizaci.

#### **Stop**

1. Tlačítko ON/OFF

Stiskněte tlačítko k vypnutí klimatizace.

**Poznámka:** Rychlost ventilátoru nemůže být nastavena v režimech „DRY“ (odvlhčení) a „AUTO“.

## Funkce časovače

### 1. Tlačítko „TIMER“

Stiskněte tlačítko TIMER, dálkové ovládání zobrazuje „0.0“, zároveň se rozsvítí buď indikátor TIMER ON časovač vypnutí, nebo TIMER OFF časovač zapnutí.

### 2. Tlačítko ČAS/TEPLOTA

Stiskněte k nastavení požadovaného času.

Dopředu ▲

Dozadu ▼

stiskněte, nebo držte tlačítka dopředu dozadu ke změně času po 0,5 hod. až do 10 hod. a poté po 1h až do 24 hod. vybraný čas se zobrazí na do 3 vteřin po nastavení.

### 3. Po nastavení časovače TIMER ON (čas zapnutí) a TIMER OFF (vypnutí), zkontrolujte indikátor časovače na panelu jednotky je rozsvícen.

## Zrušení

### 4. Tlačítko zrušit (CANCEL)

Stiskněte tlačítko CANCEL ke zrušení nastavení časovače.

## Změna

**Proveďte kroky 1,2 a 3 ke změně nastavení.**



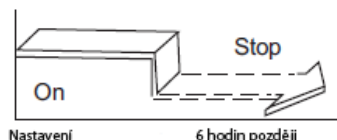
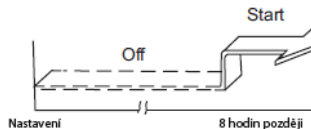
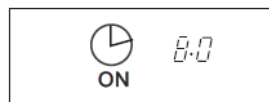
**POZOR**

Když nastavíte funkci časovače, dejte pozor, aby byl ovladač v dosahu jednotky, protože dálkové ovládání vyšle jednotce signál s Vaším nastavením.

Čas funkce nastavený ovladačem je limitován 24 hodinami.

## Příklad nastavení časovače

### Časovač zapnutí



Časovač zapnutí je vhodné užit v případě, že chcete, aby se jednotka zapnula automaticky, dříve než se vrátíte domů. Klimatizace se automaticky zapne v nastavený čas.

**Důležité:** čas se nastaví 3s po stisknutí tlačítka

(TEMP/TIME), takže byste měli tlačítko tisknou, dokud nenastavíte potřebný čas zapnutí, jinak budete muset čas nastavit znovu. Příklad: K zapnutí klimatizace za 8

hodin.

1. Stiskněte tlačítko „TIMER“, zobrazí se ukazatel „TIMER ON“ a nastavitelný čas (vedle) začne blikat)
2. Použijte tlačítko „TEMP/TIME“ ke zobrazení 8.0 vedle indikátoru „TIMER ON“na dálkovém ovládání.
3. Počkejte 3s, nastavený čas přestane blikat funkce se aktivuje.

### Čas vypnutí

Čas vypnutí je vhodný, když potřebujete nastavit čas automatického vypnutí jednotky, poté, co jdete spát. Klimatizace se automaticky vypne v nastavený čas.

Příklad:

Vypnutí jednotky za 6 hodin.

1. Stiskněte tlačítko „TIMER“, zobrazí se ukazatel „TIMER OFF“ a nastavitelný čas (vedle) začne blikat)
2. Použijte tlačítko „TEMP/TIME“ ke zobrazení 6.0 vedle indikátoru „TIMER ON“na dálkovém ovládání.
3. Počkejte 3s, nastavený čas přestane blikat funkce se aktivuje.



### Smíšený časovač

(Nastavení obou časů zapnutí a vypnutí najednou)

„TIMER OFF“-> „TIMER ON“

(Zapnuto->vypnuto->zapnuto->)



Tato funkce je vhodná v případě, že chcete, aby se klimatizace vypnula, když jdete spát, a opět se zapnula ráno před tím, než se vzbudíte.

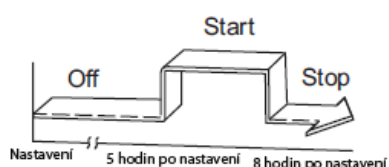
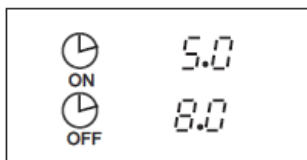
Příklad:

Vypnutí jednotky za 2 hodiny po nastavení a zapnutí jednotky za 10 hodin po zapnutí.

1. Stiskněte tlačítko „TIMER“ dokud se nezobrazí ukazatel „TIMER OFF“ a nastavení času nezačne blikat.
2. Pomocí tlačítka „TEMP/TIME“ vyberte v časovém nastavení vedle ukazatele „TIMER OFF“ 2.0.
3. Stiskněte opět tlačítko „TIMER“ dokud se neobrazí ukazatel „TIMER ON“.
4. Pomocí tlačítka „TEMP/TIME“ vyberte v časovém nastavení vedle ukazatele „TIMER ON“ 10.0.
5. Počkejte 3s dokud čas vedle ukazatele, „TIMER ON“, nepřestane blikat, poté je tato funkce nastavena.

**„TIMER ON“-> „TIMER OFF“**

(Vypnuto->Zapnutí->Vypnutí)



Tato funkce je užitečná v případě, že chcete aby se klimatizace zapnula před tím, než se vzbudíte, a aby se vypnula poté co odejdete z domu.

Příklad:

Klimatizace se zapne 5 hodin po nastavení a opět se vypne za 8 hodin.

1. Stiskněte tlačítko „TIMER“, zobrazí se ukazatel „TIMER ON“ a nastavitelný čas začne blikat.
2. Pomocí tlačítka „TEMP/TIME“ vyberte v časovém nastavení vedle ukazatele „TIMER ON“ 5.0.
3. Stiskněte opět tlačítko „TIMER“ dokud se neobrazí ukazatel „TIMER OFF“.
4. Pomocí tlačítka „TEMP/TIME“ vyberte v časovém nastavení vedle ukazatele „TIMER OFF“ 8.0.

5. Počkejte 3s dokud čas, vedle ukazatele „TIMER OFF“, nepřestane blikat, poté je tato funkce nastavena.

# Záruční list

## mobilní klimatizační jednotka

Obchodní a servisní zastoupení:

### Typ:

Záruční podmínky pro uvedené zařízení **MIDEA** platí po dobu **24 měsíců** ode dne prodeje. Uživatel je povinen minimálně 1x měsíčně zajistit vyčištění vzduchových filtrů a dbát pokynů uvedených v "Příručce pro uživatele" !

Dodavatel si vyhrazuje právo odstoupit od záruky v případě závažných porušení provozních a montážních předpisů (viz. příručka pro uživatele).

V případě poruchy klimatizační jednotky kontaktujte svého dodavatele klimatizačního zařízení.

- Uživateli byl předán návod k obsluze klimatizační jednotky.

### Upozornění:

Vzhledem k charakteru chladicího média v klimatizačním systému musí veškeré úpravy týkající se chladicího okruhu a elektrické části i v pozáruční době provést odborná firma, stejně jako zajištění likvidace příslušných demontovaných částí.

Zařízení musí být obsluhováno pouze dle instrukcí "Příručky pro uživatele", jakákoliv jiná manipulace je nepřípustná.

V ..... dne .....

---

Prodejce