

**Děkujeme, že jste si zvolili zařízení z produkce NIVELCO.
Věříme, že budete při jeho používání naprosto spokojeni!**

1. APLIKACE

Zařízení **AnaCONT LCK** 2-vodičové mini kompaktní snímače vodivosti jsou navrženy pro měření vodivosti kapalin a převod vstupního signálu na výstup 4–20 mA. Jsou vhodné pro měření čistých nekystalizujících kapalin.

Design provedení snímače, široký teplotní rozsah a různé montážní pozice umožňují použití v různých průmyslových aplikacích.

2. TECHNICKÉ ÚDAJE

Typ	LCK-2□□-□
Měřicí rozsah	1–2000 uS/cm
Přesnost	typicky: 3%, max. 5%
Teplota média	-10 °C ... +70 °C (14 °F ... +158 °F)
Okolní teplota	0 °C ... +70 °C (32 °F ... +158 °F)
Materiál smáčených částí	Procesní připojení a obal krytu: Nerezová ocel DIN 1.4571
Výstup	4–20 mA
Napájecí napětí	12 – 36 V DC (stejnoseměrné)
Max. zátěž	$R_L \leq \frac{U_s - 12 V}{0.02 A} \Omega$
Procesní připojení	Dle objednáčíchó kódu
Elektrické připojení	Pg 9 DIN 43650 konektor
Stupeň krytí	IP 65
Elektrická ochrana	Třída III.
Procesní tlak	16 bar (232 psi)
Hmotnost	~0,35 kg (~0,77 lbs)

2.2 OBJEDNACÍ KÓDY

ANACONT LCK – 2

MĚŘICÍ ROZSAH	KÓD	PROCES. PŘIPOJ.	KÓD
1–20 μS/cm (k=0.01)	1	BSP ¾"	1
10–200 μS/cm (k=0.1)	2	BSP 1"	2
100–2000 μS/cm (k=1)	3		

VÝSTUP	KÓD
4–20 mA	2
4–20 mA+HART	4

2.3 PŘÍSLUŠENSTVÍ

- Prohlášení o Shodě
- Uživatelský manuál
- Záruční list

Dodávateľ:
MICROWELL spol. s r. o.
SNP 2018/42, 927 00 Šafa
Tel.: (+421) 31/ 770 7585, 770 7082
E-mail: microwell@microwell.sk
www.microwell.sk

AnaCONT LCK

MINI KOMPAKTNÍ
SNÍMAČE VODIVOSTI

UŽIVATELSKÝ MANUÁL

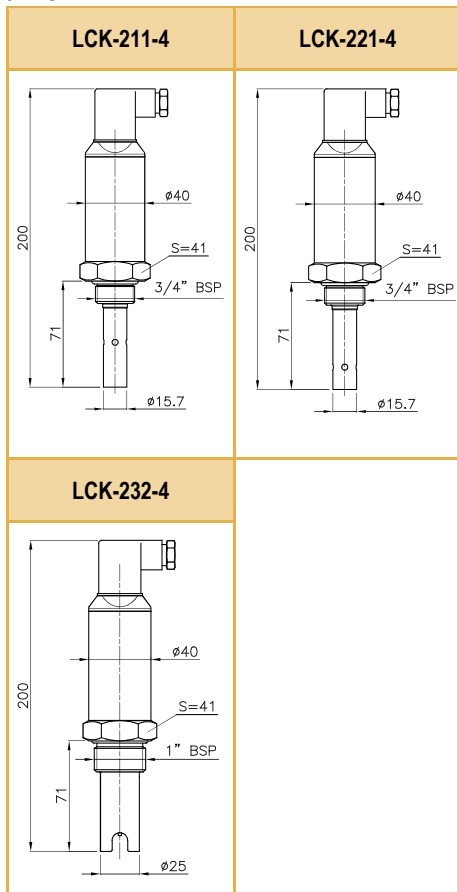


Výrobce:
NIVELCO Process Control Co.
H-1043 Budapest, Dugonic u. 11
Tel.: (31-1) 889-0100 Fax: (36-1) 889-0200
E-mail: sales@nivelco.com www.nivelco.com



NIVELCO

3. ROZMĚRY



3.1 INSTALACE

Vzhledem k malým rozměrům a nízké hmotnosti snímače jej lze montovat přímo na nádrže, trubky, stroje bez jakékoliv konzoly či podpory.

Při venkovních instalacích by zařízení mělo být chráněno před deštěm anebo vlhkostí ochranným krytem. Nesprávné těsnění (uvolnění závitu na konektoru PG9) může způsobit selhání zařízení.

3.2 INSTALAČNÍ INSTRUKCE

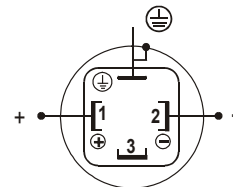
Jednotka by měla být šroubována dovnitř či ven pouze přes prsteneц matky rozměru S41 na krytu.

Nepoužívejte trubkový klíč anebo hasák pro utahování nebo povolování jednotky!

Po vyšroubování závitu konektoru PG9 lze připojit vodiče kabelu ke svorkám. Prostrčte vodiče skrze kabelovou průchodku a připojte k příslušným svorkám. Utáhněte závit pro zajištění správného těsnění konektoru.

Pro omezení rušivých signálů by kryt zařízení měl být uzemněn. Je-li dobře uzemněno místo procesního připojení, není nutné další zemnění. Jinak by zařízení mělo být uzemněno na straně řídicí místnosti (to je vřele doporučeno).

4. ZAPOJENÍ



5. ÚDRŽBA, OPRAVY



Věnujte pozornost tomu, že snímač může potřebovat pravidelně očistit a odmastit v závislosti na aplikaci, aby se zajistila správná funkce. Kontaminace ulpívající na sondě může způsobit nesprávné hodnoty. Nedotýkejte se sondy a držte ji mimo prašné prostředí.

Zařízení jinak nevyžaduje pravidelnou údržbu mimo výše zmíněného očištění. Opravy během i po záruční době provádí výhradně Výrobce.

6. SKLADOVÁNÍ

Okolní teplota: -20°C...+85°C (-4°F...185°F)

Relativní vlhkost: max. 98%

lck2114c0600h_02

Říjen 2019 (CZ: prosinec 2020).

NIVELCO si vyhrazuje právo změnit technické specifikace bez předchozího upozornění.