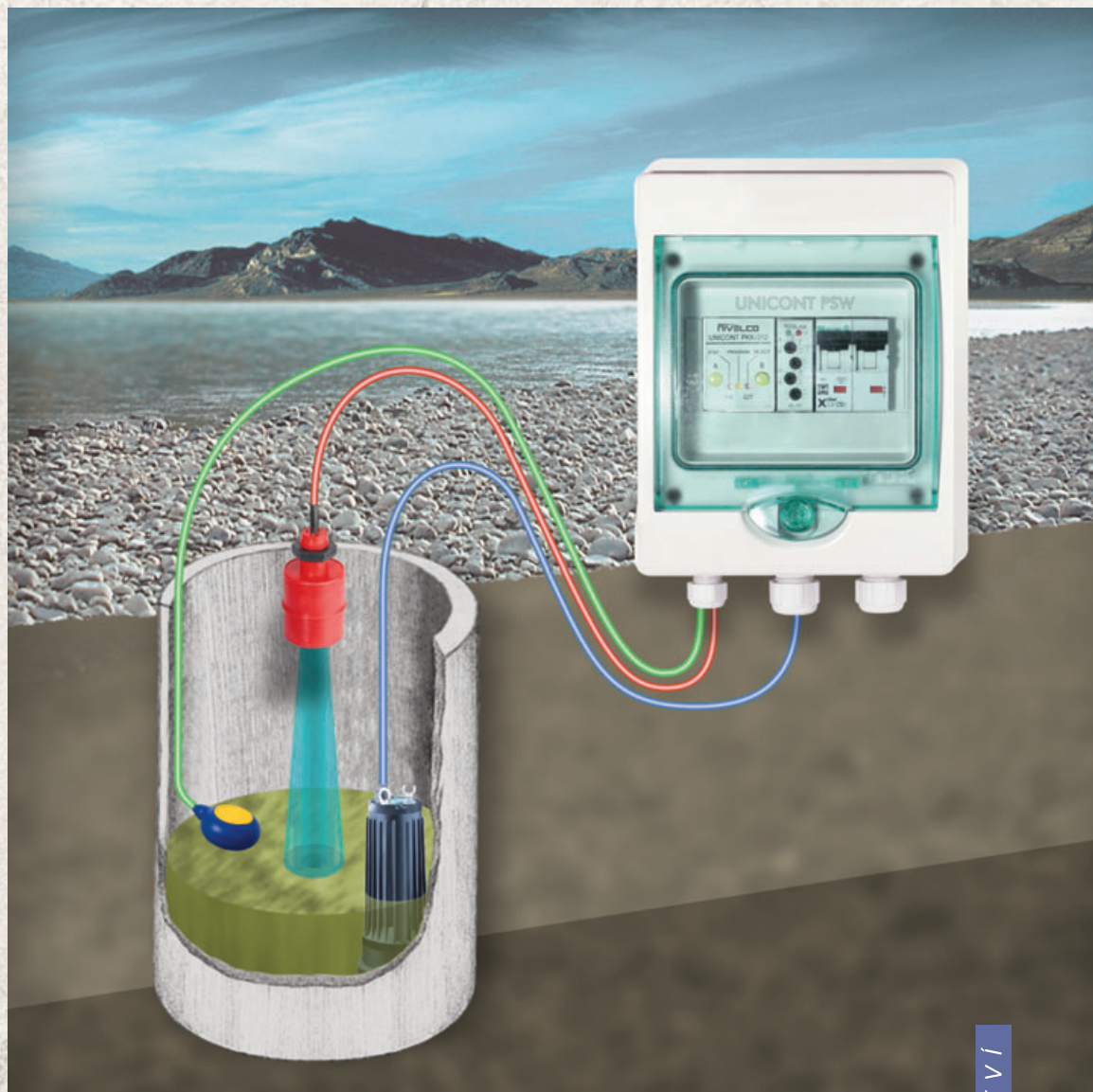


Pro čisté i odpadní vody

UNICONT PSW

ULTRAZVUKOVÝ SYSTÉM ŘÍZENÍ ČERPADLA



PŘÍSLUŠENSTVÍ

30 YEARS

PIVILEC



VAŠE HLADINA JE NAŠE PROFESE

VLASTNOSTI

- Nízkonákladový
- Bezúdržbový
- Kompletní ovládání čerpadla
- Ultrazvukové měření
- Měřicí rozsah 0.3-3 m
- Programovatelné spuštění čerpadla
- Třída krytí IP68 / IP65
- Volitelná ochrana proti běhu čerpadla na sucho, nebo ochrana proti přeplnění

APLIKACE

- Odpadní vody, jímky, studny
- Šachty
- Nádrže, přečerp. stanice
- Výpustě, bazény

TECHNICKÁ DATA

Typ		UNICONT PSW-1□□-1
Napájení		230 V AC ±10%
Ochrana	Mini jistič	C 60N - 1P+N 6A/C
	Ochrana motoru	Z-MS2P-10
Výstup		1-1 kus relé, 250 V AC, 8A, AC1
Funkce	Automatické vypnutí čerpadla	Nastavitelná „Max“ hodnota (zapnout čerpadlo), nastavitelná „Min“ hodnota (vypnout čerpadlo).
	Časování čerpadla	10 s – 100 dní
	Ochrana proti přeplnění, ochr. proti běhu na sucho	Plovákový spínač ¹
Řídicí jednotka	Elektrické připojení	4 ks. plastových průchodek, svorkovnice: max. 2.5 mm ² průřezu
	Elektrická ochrana	Class I.
	Třída krytí	IP65
	Hmotnost	~2 kg
Snímač hladiny Typ: UTP-241-4-X14	Rozsah	0.3 – 3 m
	Měřicí princip	Ultrazvukový
	Materiál krytí	PP
	Procesní připojení	1" BSP
	Kabel ²	3 m stíněný, PVC izolace
	Napájení	24V DC
Třída krytí	IP68	

OBEČNÉ INFORMACE

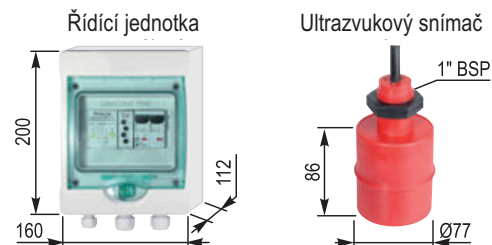
Systém UNICONT PSW představuje nízkonákladové a především kompaktní řešení pro plně automatizované ovládání čerpadla. Měření zajišťuje 2-vodičový ultrazvukový snímač s třídou krytí IP 68, který pomocí proudového výstupu ovládá spínač integrovaný v řídicí jednotce. Spínač může být poté napojen například na jednofázové čerpadlo. Jeho výchozí stav je nastaven na rozdílové spínání s tím, že min. a max. hladiny lze nastavit dle potřeby. V případě potřeby je možné využít volitelný časovač, který umožňuje cyklování čerpadla v závislosti na rychlosti provozu a přerušení. Tato funkce je výhodná převážně v situacích, kdy se čerpadlo používá pouze zřídka, nebo při nízké spotřebě vody. Ochranu proti přeplnění, nebo proti běhu čerpadla na sucho zajišťuje plastový plovákový spínač řady NIVOFLOAT a celý systém lze dále ochránit pomocí mini jističe, nebo speciální ochranou motoru.

¹ Příslušenství se objednává zvlášť.

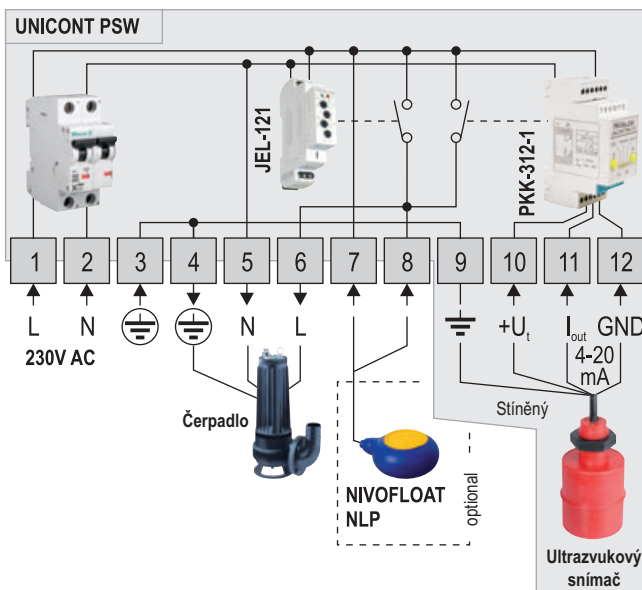
² Standardní délka kabelu UZ snímače: 3 m.

Jiné délky na žádost (max. 30 m)!

ROZMĚRY



SYSTÉM OVLÁDÁNÍ



OBJ. KÓDY

UNICONT ultrazvukový systém řízení čerpadla

UNICONT PSW-1□□-1

Časovač	Kód	Ochrana	Kód
ANO	0	NE ¹	0
NE	1	Mini jistič	1
		Ochrana motoru	2

¹ Pomocná ochrana je nutná pokud není objednána!

Příslušenství

NIVOFLOAT NLP-105-1	Plovákový spínač s 5 m kabelem
NIVOFLOAT NLP-110-1	Plovákový spínač s 10 m kabelem
NIVOFLOAT NLP-120-1	Plovákový spínač s 20 m kabelem
NIVOFLOAT NMW-100	Protizávaží pro plovák. spínače