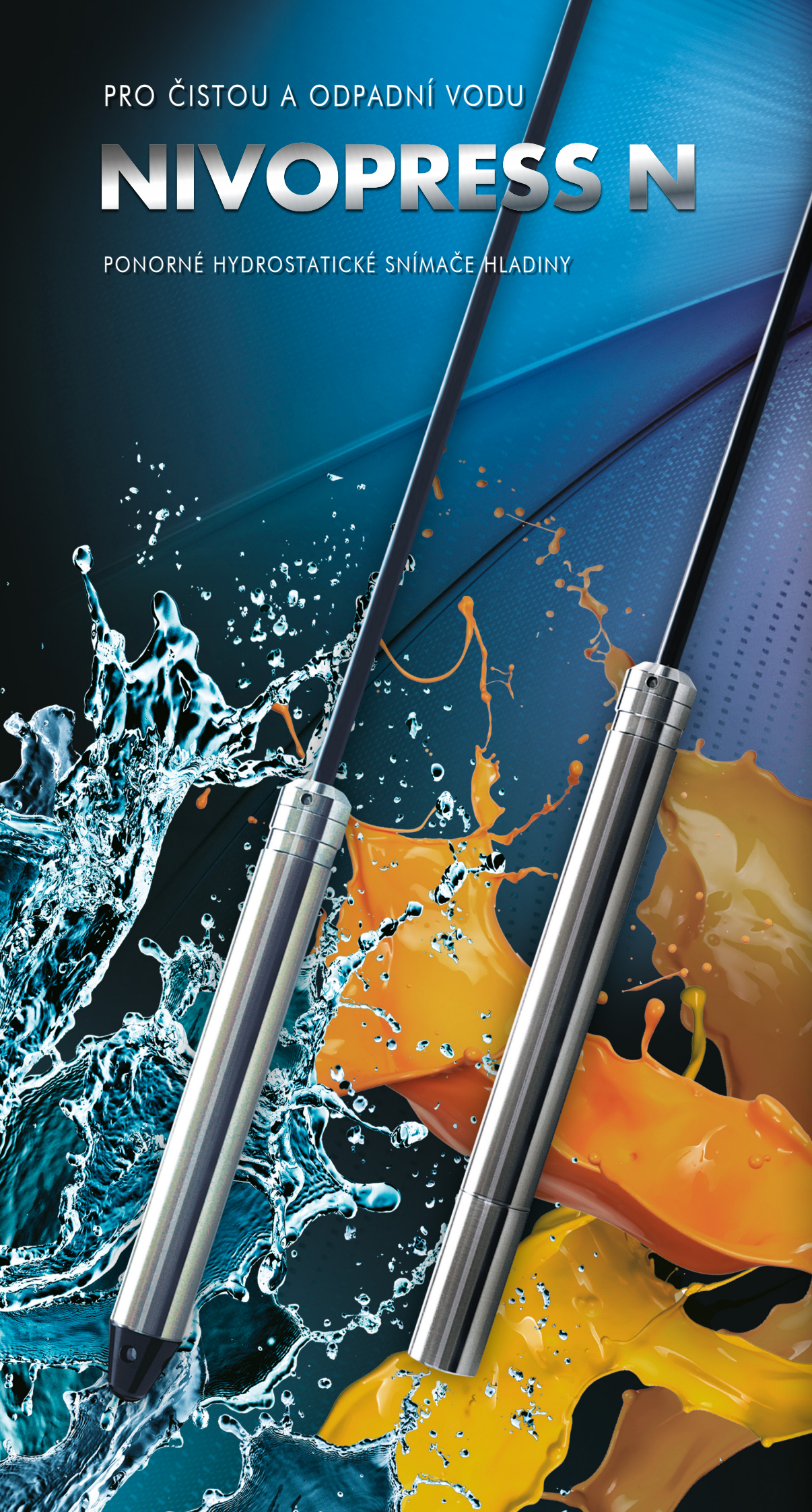


PRO ČISTOU A ODPADNÍ VODU

NIVOPRESS N

PONORNÉ HYDROSTATICKÉ SNÍMAČE HLADINY



3 YEARS WARRANTY @ NIVELCO – WHERE ELSE?

NIVELCO

SNÍMAČE HLADINY

NIVOPRESS N HYDROSTATICKÉ SNÍMAČE HLADINY

HLAVNÍ VLASTNOSTI

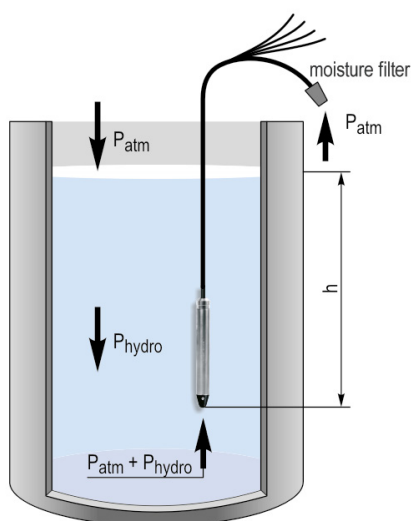
- Měřicí rozsah do 200 m
- Integrovaný teplotní sensor Pt100
- Vzdálené programování
- Stupeň krytí IP 68
- Ponorné, nebo závitové verze
- Ø 22 mm
- HART komunikace
- 2- nebo 3-vodič
- 2 x 4-20mA výstup (hladina + teplota)
- Ochrana proti přepětí a přepólování
- Široká nabídka příslušenství
- Do prostředí s nebezpečím výbuchu
- Schválení pro pitnou vodu

APLIKACE

- Měření hladiny kapalin
- Ochrana čerpadla v šachtách
- Závitové ponorné připojení s IP 68 pro aplikace s rizikem zatopení
- Pro čisté, nebo mírně znečištěné kapaliny
- Pro odpadní vodu
- "Draw-down" ochrana
- Řízení čerpadla



OBECNÝ POPIS

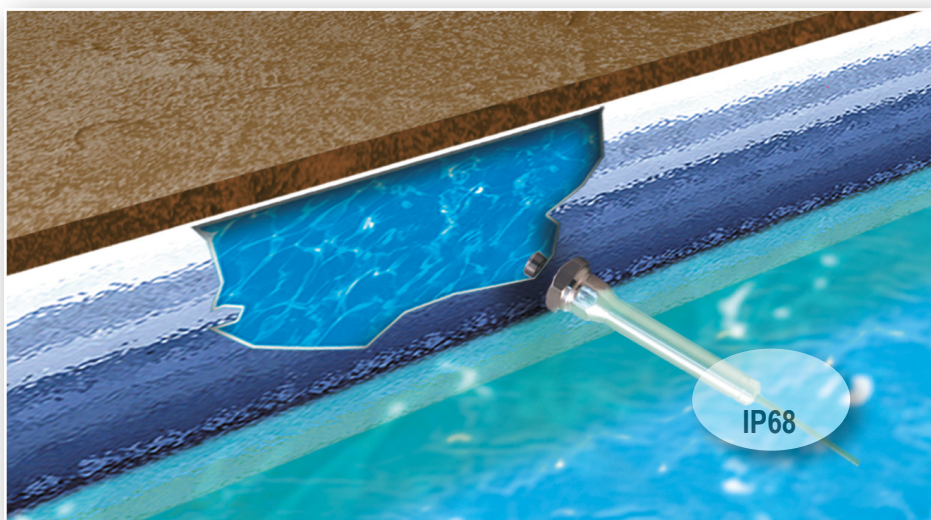


$$P = (P_{atm} + P_{hydro}) - P_{atm}$$

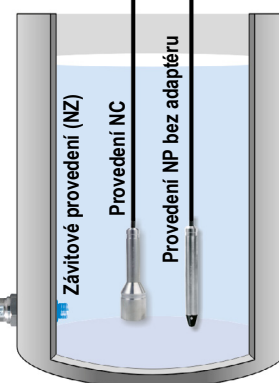
$$h = P$$

Ponorné hydrostatické snímače řady **NIVOPRESS N** jsou vyrobeny pro měření hladiny čistých i znečištěných kapalin. Tlakový sensor ve spodní části sondy měří součet hydrostatického tlaku vodního sloupce kapaliny (P_{hydr}) a atmosférického tlaku (P_{atm}). Atmosférický tlak je k senzoru přiveden prodyšnou kapilárou v kabelu. Ústí kapiláry je chráněno filtrem. Od součtu hodnot tlaků se poté odečte atmosférický tlak a výsledkem je tlak hydrostatický, který odpovídá výšce vodního sloupce kapaliny (h). Elektronika pak přepočítá hodnotu na výstupní signál. Pokud je kromě hladiny potřeba měřit i teplota, je možné využít model s integrovaným teploměrem. Instalaci a elektrické zapojení lze provést rychle a snadno díky široké nabídce příslušenství. Pro ochranu membrány je k dispozici adaptér pro odpadní vodu, který funguje na principu potápěčského zvonu a díky vzduchové kapse umožňuje oddělení znečištěné kapaliny od membrány. Model **NZ** nabízí ještě větší ochranu pomocí zabudovaného mechanického filtru díky závitovému připojení je vhodný pro uchycení na potrubí a kde hrozí riziko zaplavení. Sérii N-500 lze použít na aplikace s rizikem nebezpečí výbuchu.

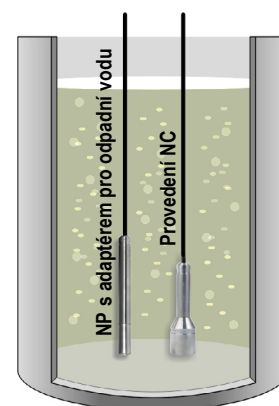
APLIKACE



Závitová ponorná verze pro aplikace s rizikem zaplavení



Provedení pro čistou vodu



Provedení pro odpadní vodu

TECHNICKÁ DATA

Typ	2-vodič		3-vodič
	NP, NF / NZ	NC	NPH, NFH / NZH
Měřicí rozsah	0 ... 200 m vodního sloupce	0 ... 20 m vodního sloupce	0 ... 200 m vodního sloupce
	dle obj. kódu, pro jednotky s HART lze snížit rozsah až na 50% z nominálního rozsahu		
Max. přetížení (versus rozsah)	3 x	20x (h ≤ 3 m v.s.) 10x (h > 3 m v.s.)	3 x
Výstup	4 – 20 mA + HART	4 – 20 mA	0 – 10V (0 V ≤ 80 mV) Měřeno k – napájení
Napájecí napětí	12 – 30 V DC		18 – 30 V DC / 6 mA
Max. zátěž (Ut = napájení; Umin = min. napájení)	$R_{min} = \frac{(U_t - U_{min})}{0,02 A}$		≥ 5 kΩ
Elektronický senzor teploty NPD, NZD	Napájecí napětí: 12...30 V DC / 4 – 20mA; 0...+60°C, Přesnost: ±3°C		
Odporový senzor teploty (modely NPP, NZP a NCP)	Pt100 B, 4-vodič		–
Linearita (hladina)	± 0.25 %		
Teplotní chyba	≤ ± 0.1 % / 10 K		≤ ± 0.2 % / 10 K
Pracovní teplota (1)	–10 °C ... +60 °C	0 °C ... +60 °C	–10 °C ... +60 °C
Mechanické připojení	NAA-209 svorka pro uchycení kabelu, model NZ: ¼" BSP závit		
Stupeň krytí	IP 68		
Elektrická ochrana	Třída III.		
Elektrické připojení	Stíněný kabel s prodyšnou kapilárou		
Kabel	Ø 7 mm; 4x0.34 mm ² Cu + 2x0.14 mm ² St. Délka kabelu		
Délka kabelu	až 300 m (dle objednávkového kódu)		
Rozměry	NP: Ø 22x179 mm NZ: Ø 38x158 mm	Ø 40x146 mm	NP: Ø 22x179 mm NZ: Ø 38x158 mm
Hmotnost	NP: 0.2 kg NZ: 0.3 kg	0.4 kg	0.2 kg
Materiál smáččených částí	Membrána	1.4404 (316L)	Al ₂ O ₃ keramika
	Tělo		1.4571 (316Ti)
	Potažení kabelu		Polyuretan (PUR) nebo FEP
	Těsnění		VITON (FKM)
	Ochranná čepička	NP: ABS	–

(1) vysokoteplotní verze (do 75 °C) je k dispozici na vyžádání

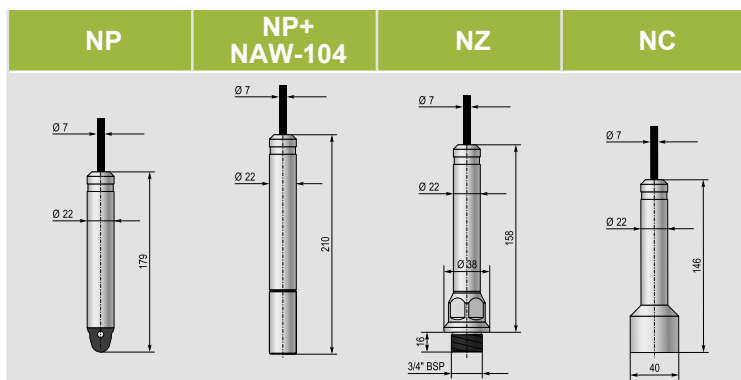
ÚDAJE PRO MODEL Y DO Ex PROSTŘEDÍ

Typ	NP / NZ – 500
Typ ochrany	Jiskrová bezpečnost
Ex značení	ATEX II 1G Ex ia IIC T6
Limitní hodnoty pro jiskrovou bezpečnost	U _i = 30 V, I _i = 100 mA, P _i = 0,8 W, C _i = 12 nF+ h x 0,4 nF; L _i = 1,3mH + h x 0,9 µH (h = délka kabelu v metrech)
Napájecí napětí	14 – 30 V DC
Rozsah pracovní teploty	–10 °C ... +60 °C

ZAPOJENÍ

Typ	N□K	N□H	N□D	N□P
Barvy kabelů				
1 žlutá				
2 červená	I+	U+	I+	I+
3 černá / modrá	I–	U–	I–	I–
4 bez barvy	–	U _{out}	I+(°C)	 Pt100
6 černá	–	–	–	
7 černá/červená	–	–	–	
5 bez barvy / modrá	–	–	I–(°C)	
L prodyšná kapilára	L	L	L	L

ROZMĚRY



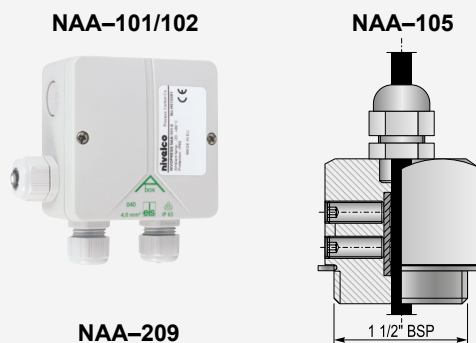
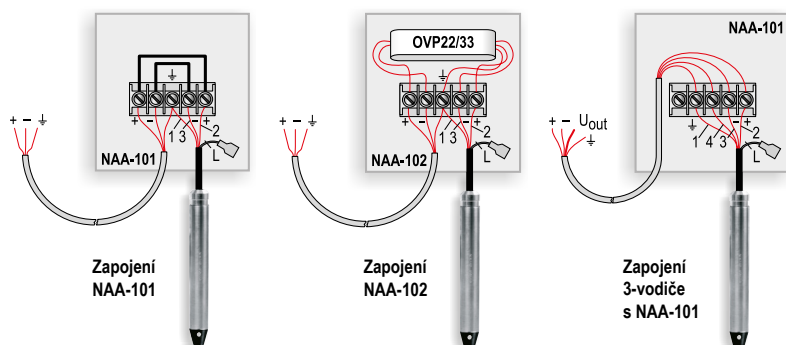
PŘÍSLUŠENSTVÍ

Niže představujeme širokou nabídku příslušenství pro hydrostatické snímače NIVOPRESS N.

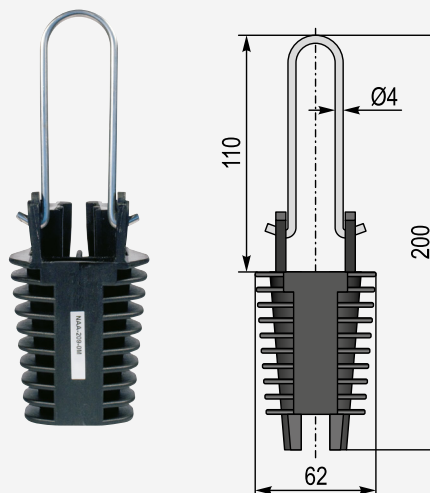
Technická data pro příslušenství

Krabice se svorkovnicí	NAA-101	
Rozměry	93 x 93 x 55 mm	
Stupeň krytí	IP 65	
Pracovní teplota	-40 °C ... +70 °C	
Materiál	Polishtirol	
Kabelová průchodka	M20x1,5 (kabel Ø 5... Ø 10 mm)	
Elektrické připojení	Svorkovnice pro kabeláž s průměrem kabelu max. 2.5 mm ²	
Krabice se svorkovnicí a přepětovou	NAA-102 ⁽²⁾	
Obecné údaje	Viz. NAA-101	
Elektrické údaje	Viz. OVP	
Svorka pro kabel	NAA-209	
Max. mechanická zátěž	300 m kabel	
Materiál	Polyamid, korozivzdorná ocel	
Pracovní teplota	-20 °C ... + 60 °C	
Přepětová ochrana	OVP22/33 ⁽²⁾	OVP32/33 ⁽²⁾
Typ	Polní použití	DIN lišta, 35 mm
Rozměry	72 x 42 x 19 mm	62 x 65 x 18 mm
Stupeň krytí	IP 54	IP 20
Průrazné napětí	33 V	
Absorbovaná energie	600 W / 1 ms	
Seriový odpor	13 Ω	
Zbytkový proud	≤ 10 μA	

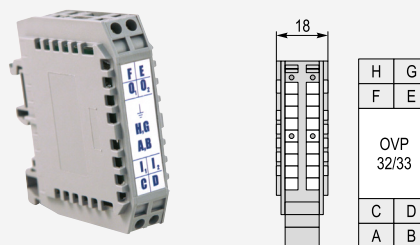
⁽²⁾ pouze pro 2vodičové snímače s výstupem 4-20 mA!



NAA-209

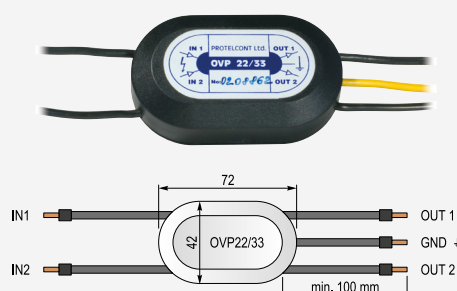


OVP-32/33



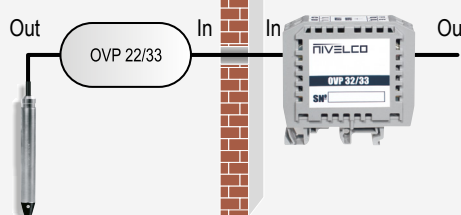
IN₁ (C) ; IN₂ (D); Out₁(F); Out₂(E); A,B,H,G = ⊥

OVP-22/33



Aplikace

Řídicí místnost



PŘÍSLUŠENSTVÍ

NAA-101: Krabice se svorkovnicí s přípojkou pro kapiláru

NAA-102: Krabice se svorkovnicí s přípojkou pro kapiláru a přepětovou ochranu

NAA-209: Svorka pro uchycení kabelů

OVP-22/33: Přepětová ochrana s krytím IP54 do venkovního prostředí pro použití v proudové smyčce

OVP-32/33: Přepětová ochrana s krytím IP20 do vnitřního prostředí pro použití v proudové smyčce

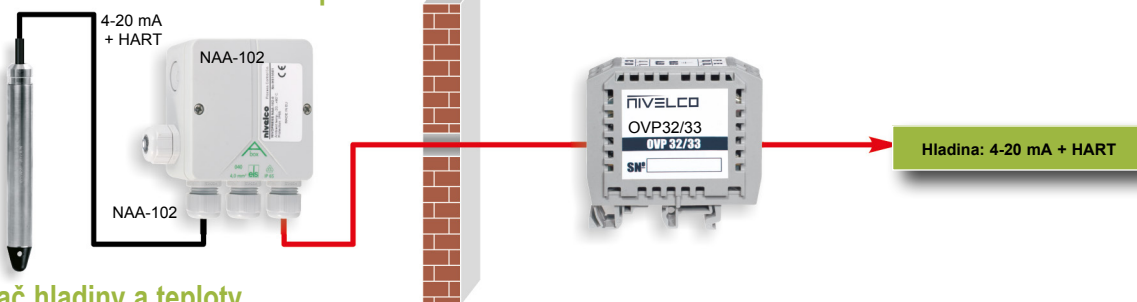
NAW-104: Adaptér pro odpadní vodu z DIN 1.4571 pro modely NP

NAA-105: Svorka pro uchycení kabelu se závitem 1 1/2" BSP

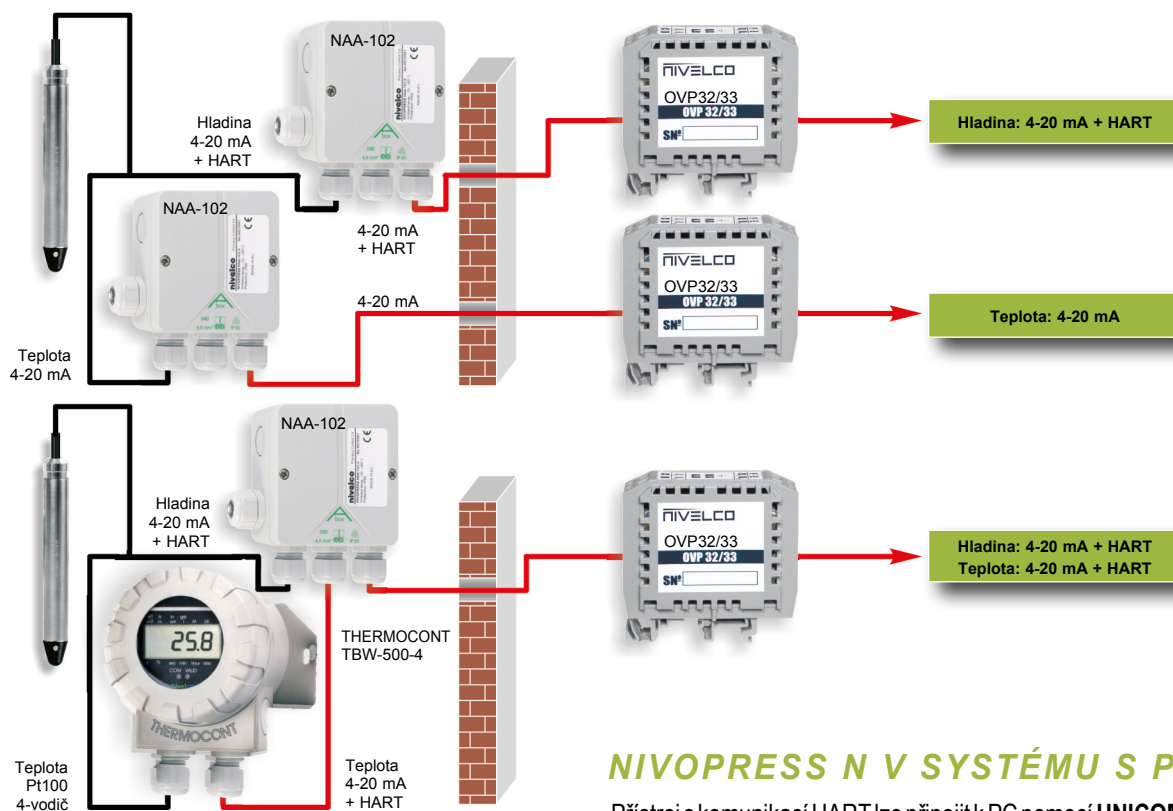
Materiál: korozivzdorná ocel DIN 1.4571

POUŽITÍ

Snímač hladiny

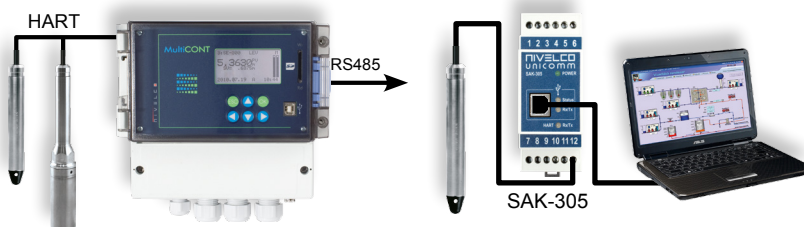


Snímač hladiny a teploty



NIVOPRESS N V SYSTÉMU S MultiCONTem

MultiCONT umožňuje připojení max. 15 ne-Ex snímačů nebo 4 ex snímačů s HART komunikací. Digitální informace ze snímačů je zpracována, zobrazena a pokud je třeba, tak i přenesena pomocí fyzického rozhraní RS485 na PC. Jednotka **MultiCONT** dále umožňuje dálkové programování. Vizualizaci lze provést softwarem **NIVISION**.



NIVOPRESS N V SYSTÉMU S PC

Přístroj s komunikací HART lze připojit k PC pomocí **UNICOMM HART-USB** modemu. Max. 15 standardních (ne-Ex) snímačů lze připojit na jednu HART linku. Pomocí HART komunikace lze zobrazovat naměřené hodnoty a programovat připojené přístroje. K tomu lze použít konfigurační software **EView2**.

W W W . N I V E L C O . C O M

OBJEDNÁVKOVÉ KÓDY (NE VŠECHNY KOMBINACE JSOU MOŽNÉ)

NIVOPRESS N hydrostatické snímače hladiny

NIVOPRESS N ■■■ - ■■■ - ■ (1)

Senzor / Kabel	Kód
Piezoodporový / PUR	P
Piezoodporový (závit) / PUR	Z
Piezoodporový / FEP	F
Kapacitní (keramika) / PUR	C(2)

Verze	Kód
Standardní s keramickou membránou	2(3)
Standardní s nerezovou membránou	4
Ex s nerezovou membránou	5

Kód	Délka kabelu	Kód
0	0 m	0
1	10 m	1
2	20 m	2
3	30 m	3
4	40 m	4
5	50 m	5
6	60 m	6
7	70 m	7
8	80 m	8
9	90 m	9
A	100 m	0
B	200 m	1
C	300 m	2
		3
		4
		5
		6
		7
		8
		9

S odporovým senzorem	
Výstup	Kód
4-20 mA + HART	K
0 - 10 V DC	H(2)
Hladina: 4-20 mA + HART Teplota: 4-20 mA	D
Hladina: 4-20 mA + HART Teplota: Pt100	P

S kapacitním senzorem	
Výstup	Kód
4-20 mA	K
Hladina: 4-20 mA Teplota: Pt100	P

Rozsah (4)	Kód
0...1 m v. s. (0...100 mbar)	1
0...2 m v. s. (0...200 mbar)	2
0...5 m v. s. (0...500 mbar)	3
0...10 m v. s. (0...1000 mbar)	4
0...20 m v. s. (0...2000 mbar)	5
0...50 m v. s. (0...5000 mbar)	6
0...100 m v. s. (0...10000 mbar)	7
0...200 m v. s. (0...20000 mbar)	8

(1) Objednávkový do Ex verze by měl končit označením 'Ex'
 (2) Není k dispozici Ex verze
 (3) Max. pro 20 m vodního sloupce
 (4) Rozsah u jednotek s HART komunikace lze snížit až o 50% z nominálního rozsahu

Příslušenství k objednání

Příslušenství	Popis
NAA-101	Krabice se svorkovnicí s přípojkou pro kapiláru
NAA-102	Krabice se svorkovnicí s přípojkou pro kapiláru a přepětovou ochranou
NAW-104	Adaptér pro odpadní vodu
NAA-105	Svorka pro uchycení kabelu se závitem 1 1/2" BSP
NAA-209	Klíňová svorka pro uchycení kabelu
OVP-22/33	Přepětová ochrana do venkovního prostředí IP 54
OVP-32/33	Přepětová ochrana do vnitřního prostředí IP 20, montáž na DIN lištu
MultiCONT P-200	Řídicí, programovací a zobrazovací jednotka / montáž na stěnu
NIPOWER PPK-331	Napájecí zdroj 24 V DC / montáž na DIN lištu
THERMOCONT TBW-500	Místní zobrazení / teplotní snímač pro výstup Pt100, montáž na stěnu
UNICONT PKK-312	Proudový spínač s SPDT relé na výstupu, montáž na DIN lištu
UNICONT PDF-401	Univerzální zobrazovač pro snímače s 4-20 mA výstupem, montáž na stěnu
UNICONT PMM-511	Univerzální panelový zobrazovač
UNICONT PGK-301 Ex	Jiskrově bezpečný zdroj napájení, montáž na DIN lištu
UNICOMM SAK-305	HART- USB/RS485 modem pro vzdálené programování s PC, montáž na DIN lištu
UNICOMM SAT-304	HART- USB modem pro vzdálené programování s PC
EView2	Programovací software pro vzdálené programování



NIVELCO PROCESS CONTROL CO.

H-1043 BUDAPEST, DUGONICS U. 11.

TEL.: (36-1) 889-0100 ■ FAX: (36-1) 889-0200

E-mail: sales@nivelco.com http://www.nivelco.com

MICROWELL spol., s r.o.

SNP 2018/42, 927 00, Šaľa

TEL.: (+421) 31 770 7585, 770 7587

E-mail: microwell@microwell.sk http://www.microwell.sk

