

**Děkujeme, že jste si vybrali přístroj NIVELCO.
Jsme si jistí, že budete s jeho použitím spokojeni.**

1. APLIKACE

Hydrostatické ponorné snímače řady NIVOPRESS N se používají pro kontinuální měření hladiny převážně čistých, nebo mírně znečištěných kapalin se slabou příměsí chemických látek. Verze NC s keramickou membránou je určena pro více náročné aplikace se silným znečištěním a výskytem mechanických částic v kapalině. Snímač lze snadno instalovat do již existujících nádrží, jímek, vrtů a zvláště jej doporučujeme použít pro ovládání ponorných čerpadel. Také doporučujeme využít široké nabídky příslušenství. Adaptér pro odpadní vody NAW-104 umožňuje ochranu membrány před přímým kontaktem s většími mechanickými částicemi. Snímače ve 2-vodičovém provedení jsou k dispozici s vestavěným 4-vodičovým Pt100 senzorem pro měření hladiny i teploty. 2-vodičové provedení (kromě **NC□-2□□-□**) disponuje komunikačním protokolem HART. Řada **N□K-5□□-□ Ex** je určena pro použití v zónách Ex.

2. TECHNICKÁ DATA

SONDA

TYP	2-VODIČ		3-VODIČ
	NP, NZ	NCK-2/NCP-2	NPH, NZH
Měřicí rozsah	0 ... 200 m vodního sloupce	0 ... 20 m vodního sloupce	0 ... 200 m vodního sloupce
Dovolené přetížení (dle rozsahu)	3x	Dle obj. kódu 20x (h ≤ 3 m v.s.) 10x (> 3 m v.s.)	
Výstup	4 ... 20 mA + HART	4 ... 20 mA	0...+10 V (0 V ≤ 80 mV)
Napájení	12 ... 30 V DC		18 ... 30 V DC/6mA
Max. zatížení (Ut = napájecí napětí; Umin = min. napájecí napětí) 12 V	$R_{min} = \frac{(U_i - U_{min})}{0.02A}$		≥ 5 kOhm
Teplotní snímač NPD, NZD verze	Napájení: 12...30VDC / 4...20mA; 0...+60°C, přesnost ±3°C		
Teplotní senzor, Pt100 B	NPP a NZP verze	NCP-2 verze	-
Přesnost (pro hladinu)	±0.25%		
Teplotní chyba (snímač hladiny)	± 0.1 % / 10 K		± 0.2 % / 10 K
Pracovní teplota*	-10 ... +60°C	0 ... +60°C	-10 ... +60°C
Procesní připojení	NAA-209 svorka pro uchycení kabelu, NZ verze pomocí závitů 3/4" BSP (G)		
Stupeň krytí	IP 68		
Elektrická ochrana	Třída III.		
Elektrické připojení	Stíněný kabel s pryžovou kapilárou, Ø 7 mm		
Průřez kabelu	0.34 mm²		
Délka kabelu	0 ... 300 m dle objednávkového kódu		
Rozměry	NP: Ø 22x179 mm NZ: Ø 38x174 mm	Ø 40x146mm	NPH: Ø 22x179 mm NZH: Ø 38x174 mm
Hmotnost	NP: sonda: 0.2 kg NZ: sonda: 0.3kg	sonda: 0.4 kg	sonda: 0.2 kg
Materiál smáčených částí	Senzor	1.4404	Al ₂ O ₃ keramika
	Krytí	1.4571	
	Potažení kabelu	PUR / FEP	
	Těsnění	VITON (FKM)	
	Ochranná čepička	ABS	-

* dle speciální objednávky i. +75°C

DODATEČNÉ INFORMACE PRO VERZE DO EX ATMOSFÉR

TYP	NPK/NPP/NZK/NZP-5□□-□
Napájení	14...30 V DC
Ex značení	II 1 G EEx ia IIC T6 U _i = 30 V, I _i = 100 mA, P _i = 0.8 W C _i = 12 nF + h x 0.04 nF; L _i = 1.3mH + h x 0.9 µH (h = délka kabelu)
Jiskrová bezpečnost	

PŘÍSLUŠENSTVÍ

SVORKOVNICE	NAA-101	
Rozměry	93 x 93 x 65 mm	
Stupeň krytí	IP 65	
Pracovní teplota	-40 °C ... +70 °C	
Materiál	Polystyrol	
Kabelová průchodka	M20x1.5 (kabel Ø 5... Ø 10 mm)	
Elektrické připojení	Svorkovnice pro průřez max. 2.5 mm²	
SVORKOVNICE S PŘEPĚTOVOU OCHRANOU *	NAA-102	
Data	Viz: NAA-101	
Elektrická data	Viz: OVP	
SVORKA PRO UCHYCENÍ KABELU	NAA-209	
Maximální zatížení kabelu	300 m kabel	
Pracovní teplota	-20 °C ... + 60 °C	
PŘEPĚTOVÁ OCHRANA	OVP12/33 *	OVP32/33 *
Uchycení	polní	DIN 35 mm lišta
Rozměry	72 x 42 x 19 mm	62 x 65 x 18 mm
Stupeň krytí	IP 54	IP 20
Průrazné napětí	33 V	
Absorbovaná energie	600 W / 1 ms	
Vnitřní odpor	13 ohm	
Unikající proud	≤ 10 µA	

* pouze pro 2-vodičové verze s výstupem 4...20 mA

NIVOPRESS

PONORNÝ HYDROSTATICKÝ
SNÍMAČ HLADINY

UŽIVATELSKÝ MANUÁL

NIVELCO



Výrobce:

NIVELCO Process Control Co.

H-1043 Budapest, Dugonics u. 11.

Phone: (36-1) 889-0100 ■ Fax: (36-1) 889-0200

E-mail: sales@nivelco.com ■ www.nivelco.com

Dodávateľ:

MICROWELL spol. s r. o. SNP 2018/42, 927 00 Šafa

Tel.: (+421) 31/ 770 7585, 770 7587

E-mail: microwell@microwell.sk http://www.microwell.sk



2.1 PŘÍSLUŠENSTVÍ

- Uživatelský manuál
- Záruční list
- Prohlášení o shodě

2.2 OBJEDNÁVKOVÉ KÓDY

(NE VŠECHNY KOMBINACE JSOU MOŽNÉ!)

NIVOPRESS N - -

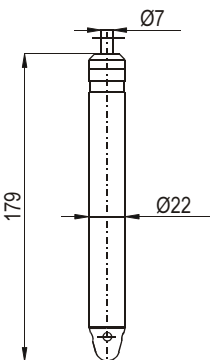
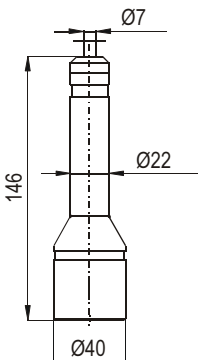
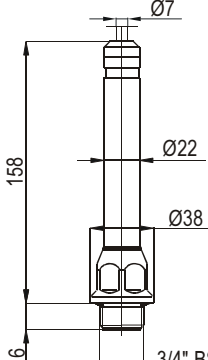
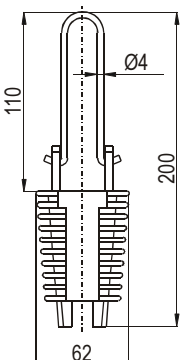
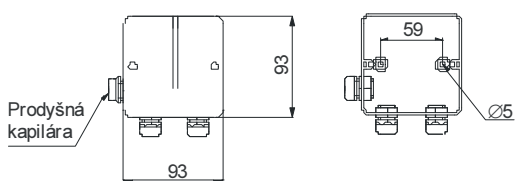
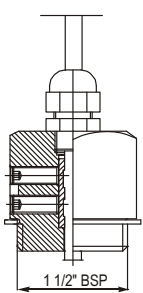
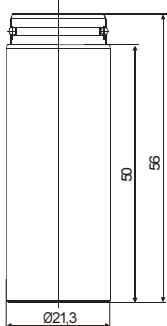
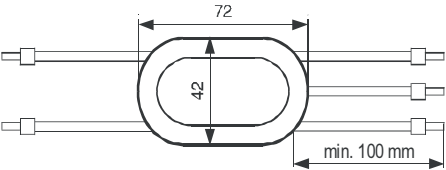
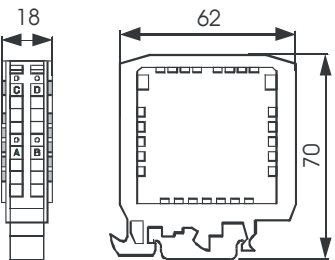
Typ	Kód	VÝSTUP	Kód	VERZE	Kód	MĚŘICÍ ROZSAH *	Kód	DĚLKA	Kód	DĚLKA	Kód
Kapacitní	C	2-vodič, 4 ... 20 mA +HART	K	Normal NC	2	1 m v.s.	1	0 m	0	0 m	0
Piezo / PUR kabel	P	3-vodič, 0 ... 10 V DC	H	Normal	4	2 m v.s.	2	10 m	1	1 m	1
Piezo, závitový / PUR	Z	4...20mA hladina + HART a	D	Ex	5	5 m v.s.	3	:	:	:	:
Piezo / FEP kabel	F	4...20mA teplota				10 m v.s.	4	90 m	9	:	:
		4...20mA + HART a Pt100B	P			20 m v.s.	5	100 m	A	0 m	0
						50 m v.s.	6	200 m	B	10 m	1
						100 m v.s.	7	300 m	C	:	:
						200 m v.s.	8			90 m	9

PŘÍSLUŠENSTVÍ

Svorkovnice	NAA-101	Adaptér pro odp. vody	NAW-104 (pro NP verze)
Svorkovnice s OVP	NAA-102		
Posuvná matice se závitem	NAA-105	OVP jednotky	OVP12/33 (polní)
Svorka pro uchycení kabelu	NAA-209		OVP32/33 (DIN lišta)

* dle speciální žádosti lze nastavit i jiné rozsahy

2.3 ROZMĚRY

NIVOPRESS NP	NIVOPRESS NC	NIVOPRESS NZ	SVORKA PRO KABEL NAA-209
			
SVORKOVNICE NAA-101 a NAA-102  Prodyšná kapilára NAA-102 disponuje OVP 12/33 přepětovou ochranou		POSUVNÁ MATICE SE ZÁVITEM NAA-105  1 1/2" BSP	ADAPTÉR PRO ODPADNÍ VODU NAW-104  60 98 Ø21.3
OVP 12/33 OCHRANA PROTI PŘEPĚTÍ  72 42 min. 100 mm		OVP 32/33 OCHRANA PROTI PŘEPĚTÍ  18 62 70	

3. INSTALACE

Pro uchycení kabelu doporučujeme použít svorku NAA-209, díky čemuž se zabrání proklouznutí, nebo poškození kabelu v případě jiného uchycení.

Pro verze NP je možné místo gumové čepičky využít adaptér pro odpadní vodu NAW-104.

Pro verze NZ je možné použít adaptér se závitem NAZ-103.

KROKY INSTALACE

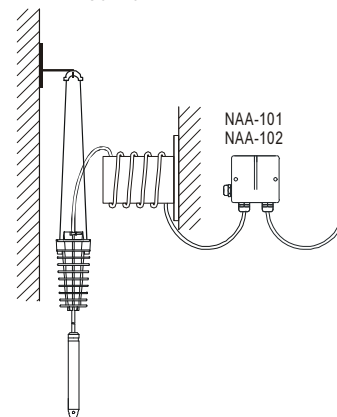
- Kabel protáhnete skrze průchodku, nastavte na požadovanou délku a průchodku utáhněte.
- Přebývající kabel smotejte, ale dbejte na to, aby průměr byl minimálně 100mm.
Kabel se nesmí zkracovat!
- Sonda měří hladinu skrze membránu, na kterou působí tlak vodního sloupce, proto prosím sondu ponořte až na samé dno.

Pro vyvedení prodyšné kapiláry a připojení signálního kabelu doporučujeme použít krabici se svorkovnicí řady **NAA101**, nebo **NAA102** (se stupněm krytí IP65), která nabízí ideální prostředí bez prachu a vlhkosti. Krabici se svorkovnicí upevněte například pomocí 2 kusů šroubů M4. Pokud je snímač elektricky zapojen ve venkovním prostředí, nebo ve vnitřním prostředí s mnoha rozvody, měl by být chráněn proti krátkodobým rázům / přepětí.

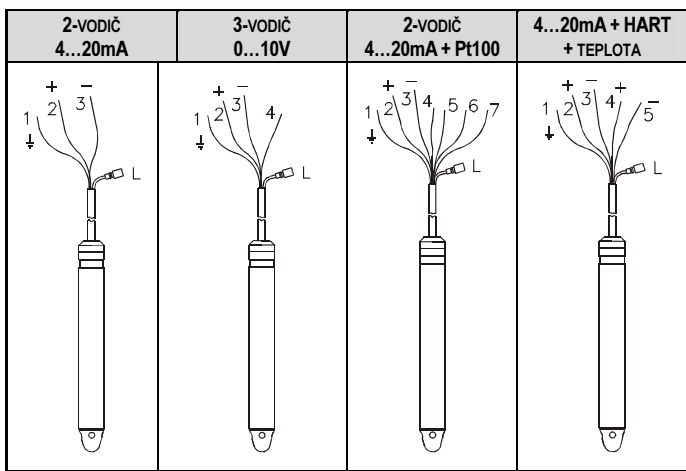
Připojení na svorku GND u OVP (přepětová ochrana) musí být zvoleno co nejkratším vodičem. V tomto případě doporučujeme v blízkosti instalace použít krabici se svorkovnicí a OVP řady **NAA-102**.

Na druhém konci kabeláže je také doporučeno použít další přepětovou ochranu (**OVP12/33**, nebo **OVP32/33**). Pokud je bezpečnost prioritou, použijte ochranné elektrody, které zvýší účinnost elektrické ochrany.

PŘÍKLAD UCHYCENÍ



4. ZAPOJENÍ

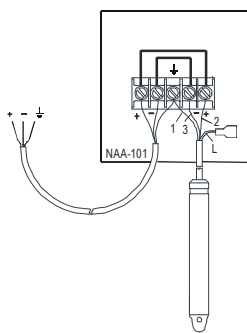


2-VODIČ 4 ... 20 mA

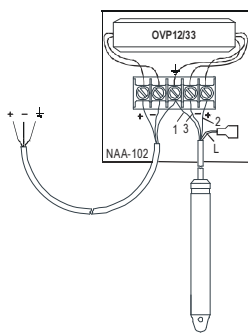
3-VODIČ 0 ... 10 V DC

Legenda:

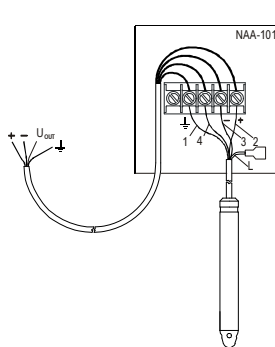
	VODIČE V KABELU	BARVA
1	Stínění	Žlutá
2	Napájení +	Červená
3	Napájení -	Černý s modrou izolací
4	Napětový výstup (3-vodič); NPP/NZP verze: Pt100 senzor; NPD/NZD verze: kladné napájení teplotního snímače	Bezbarvá
5	NPP/NZP verze: Pt100 senzor; NPD/NZD verze: záporné napájení teplotního snímače	Bezbarvá + modrá trubička
6	NPP/NZP verze: Pt100	Černá
7	NPP/NZP verze: Pt100	Černá / červená
L	Prodyšná kapilára s filtrem	-



Zapojení NAA-101



Zapojení NAA-102



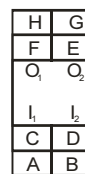
Zapojení OVP 12/33



IN1, IN2 – vstupy
OUT1, OUT2 – výstupy
GND – zemnění

ZAPOJENÍ OVP 32/33

I1 (C), I2 (D) – vstupy
O1 (F), O2 (E) – výstupy
A, B, H, G – zemnění

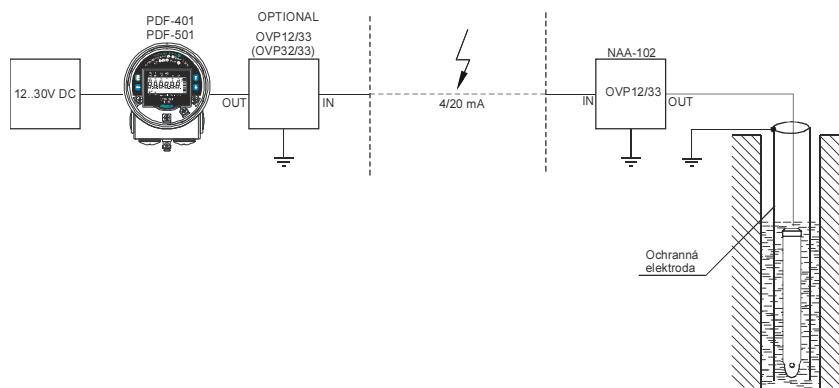


4.1 BEZPEČNOSTNÍ PŘEDPISY PRO MODELY Ex

Hydrostatický snímač v provedení Ex musí operovat v jiskrově bezpečném okruhu (viz. hodnoty v technických datech pro Ex modely).

Kovové tělo snímače musí být připojeno k EP síti pomocí vodiče označeného 1.

PŘÍKLADY INSTALACE S POUŽITÍM JEDNOTEK OVP



5. INSTALACE, UVEDENÍ DO PROVOZU

Jednotka, která byla nainstalována a zapojena dle pokynů je ihned schopna provozu, nicméně dané přesnosti lze dosáhnout až po 6-ti hodinovém provozu za předpokladu kratšího kabelu a 24 hodinovém provozu v případě kabelu o délce 300m. Pokud je nutné zvýšit / snížit hloubku ponoření, uvolněte kabel, ponořte snímač do požadované hloubky a kabel opět uchytněte.

5.1 PROGRAMOVÁNÍ

Jednotky s HART umí komunikovat pomocí standardních HART příkazů s vyhodnocovací jednotkou MultiCONT, nebo s HART-USB modemy SAT-304, nebo SAK-305 a PC. Přístroj lze programovat pomocí MultiCONT-u, software-u Eview, nebo NPCAL. Software NPCAL umožňuje snížit měřicí rozsah o 50% nominálního rozsahu. MultiCONT umožňuje napájet 2-vodičové snímače a také přenášet naměřené hodnoty pomocí rozhraní RS485 (více informací v manuálu pro MultiCONT).

5.2 VYSVĚTLENÍ K PARAMETRŮM A PROGRAMOVÁNÍ

P0: --- a Hodnota tlaku přiřazená 4mA

Parametry P0 a P1 jsou hodnoty tlaku, které budou přiřazeny k hodnotám proudu 4mA a 20mA.

Pokud budete měnit továrně nastavené hodnoty, ujistěte se, že hodnoty, které chcete zadat, jsou v rozmezí povoleného rozsahu. V opačném případě bude přístroj indikovat chybu.

TOVÁRNÍ NASTAVENÍ:

P0 = [minimální měřitelná hodnota] mH₂O (obvykle 0000)

P1 = [maximální měřitelná hodnota] mH₂O

P9: Test proudového generátoru (mA)

S tímto parametrem může uživatel otestovat funkci proudového generátoru. Po zadání hodnoty v rozmezí 3.9 a 20.5mA a odečítání hodnoty na multimetru.

Upozornění: mód testování lze přerušit zadáním hodnoty 0000 do parametru P9.

P10: --- a Měřicí mód

a	Měřicí mód
0	mbar
1	psi
2	m H ₂ O
3	ft H ₂ O

TOVÁRNÍ NASTAVENÍ: P10=2

P12: --- a Indikace chyby pomocí proudu

a	Indikace chyby
0	< 3.9 mA
1	> 21 mA

TOVÁRNÍ NASTAVENÍ: P12=0

P13: HART krátká adresa (Polling adresa)

Pokud je ve smyčce použito více HART snímačů, musí být rozlišeny pomocí polling adresy. Pokud je polling adresa 0 (výchozí), proudový výstup je 4...20 mA a HART komunikace pracuje na proudovém signálu 4...20 mA. Dle normy je možné na HART smyčku připojit maximálně 15 HART snímačů, každý s vlastní polling adresou v rozmezí 1-15. V tomto případě bude mít proudový výstup hodnotu 4mA a bude fungovat pouze HART komunikace. Přístroje připojené k jedné smyčce by neměli mít stejnou polling adresu, nebo adresu s hodnotou 0.

FACTORY DEFAULT: P13=0

P14: Verze software-u

Tento parametr lze pouze číst a označuje verzi software-u přístroje.

P19: Ochrana heslem

Přístroj lze chránit 4-číslíkovým heslem.

Pokud je heslo aktivní, parametry lze číst, ale ne měnit.

Pro změnu, nebo deaktivování hesla je nutné zadat aktuální heslo a poté v parametru P19 zadat nové heslo, nebo zadat 0000 (deaktivace hesla).

TOVÁRNÍ NASTAVENÍ: P19=0000

Chybové kódy

Kód	Chyba	Pokyny
0	Chyba senzoru – signál senzoru je mimo kalibrační rozsah	Kontaktujte NIVELCO!
1	Chyba paměti	Kontaktujte NIVELCO!
3	Chyba nastavení: hodnota P0 a P1 není správná	Změna nastavení!

6. ÚDRŽBA, OPRAVA

Jednotka nevyžaduje pravidelnou údržbu. V některých případech však bude nutné vyčistit otvory v gumové čepičce, kterou lze snadno odejmout (platí pro NPK verze). Nedotýkejte se membrány. Jak záruční, tak pozáruční opravy se provádí u výrobce. Před odesláním přístroj očistěte, případně vydesinfikujte. Uživatel musí deklarovat, že dodržel pokyny výše.

7. SKLADOVACÍ PODMÍNKY

Okolní teplota: -10 °C ... +50 °C

Relativní vlhkost: max. 85%

8. ZÁRUKA

NIVELCO nabízí 3-letou záruku s odkazem na podmínky uvedené v Záručním listu.

npk4110c0600h_01

2011. Březen

NIVELCO si vyžaduje právo na změnu jakýchkoliv technických parametrů bez předchozího oznámení.