

PRO KAPALINY

# NIVOPRESS D

HYDROSTATICKÉ SNÍMAČE HLADINY



3 YEARS WARRANTY @ NIVELCO – WHERE ELSE?

**NIVELCO**

SNÍMAČE HLADINY

## NIVOPRESS D HYDROSTATICKÉ SNÍMAČE HLADINY PRO KAPALINY

### HLAVNÍ VLASTNOSTI

- Přesnost 0.25%
- Měření relativního a abs. tlaku
- Piezorezistivní senzor s čelní membránou z korozivzdorné oceli
- Široký výběr rozsahů
- Teplotní kompenzace
- HART komunikace
- Zásuvný displej/programátor
- Široká nabídka procesních připojení
- Stupeň krytí IP 65
- Provedení do prostředí s nebezpečím výbuchu (Ex)

### APLIKACE

- Kapaliny a hmoty v nádržích a zásobnících
- Chemikálie se silnými výpary či vrstvou plynu nad hladinou
- Pěnicí kapaliny
- Viskózní či korozivní materiály



### OBECNÝ POPIS

Hydrostatické snímače hladiny řady **NIVOPRESS D** pracují ve 2vodičových systémech a převádí relativní nebo absolutní tlak (vstupní signál) na proud 4-20 mA (výstupní signál). Piezorezistivní senzor měří hydrostatický tlak a porovnává vodní sloupec s aktuálním atmosférickým tlakem. Senzor je chráněn čelní membránou z korozivzdorné oceli, která přenáší hodnotu tlaku na senzoru pomocí silikonového oleje. Inteligentní elektronika umožňuje místní nastavení pomocí zásuvného displeje SAP-200, nebo dálkové nastavení pomocí HART komunikace. Jiskrově bezpečné modely (Ex ia) jsou vhodné pro použití v prostředích s rizikem nebezpečí výbuchu. Snímače **NIVOPRESS D** jsou převážně vhodné pro měření hladiny nebo tlaku v potravinářském průmyslu a to díky čelní membráně, která snižuje riziko vzniku nánosů a také díky pracovní teplotě, které může dosahovat až 125°C. Snímač tedy není nutné demontovat kvůli sanitaci.

### PRINCIP MĚŘENÍ

#### Princip měření hladiny pomocí hydrostatického tlaku:

Za předpokladu neměnní se hustoty závisí hladina na vodním sloupci.

$$P_{\text{hydr}} = 10^{-5} \rho \cdot g \cdot h$$

$$h = 10^5 \frac{P_{\text{hydr}}}{\rho \cdot g}$$

$$\text{Maximální možná hodnota „h“: } h_{\text{max}} = 10^5 \frac{P_{\text{hydr. max}}}{\rho \cdot g}$$

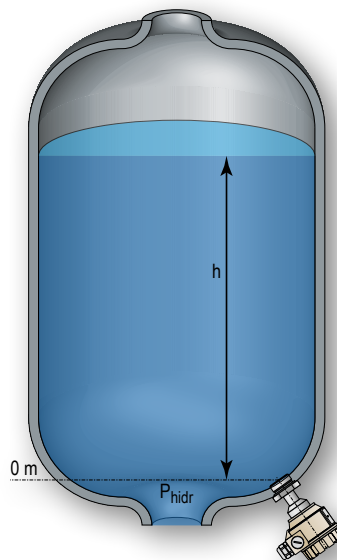
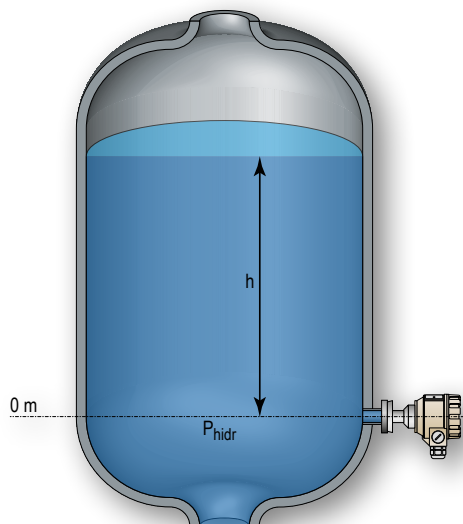
$P_{\text{hydr}}$  [bar] = hydrostatický tlak

$\rho$  [kg/m<sup>3</sup>] = hustota média

$g$  [m/s<sup>2</sup>] = gravitační zrychlení

$h$  [m] = rozdíl mezi středem membrány a hladinou

$P_{\text{hydr. max}}$  = nejvyšší hodnota tlaku dle továrního nastavení



## TECHNICKÉ ÚDAJE

| Typ                        | NIVOPRESS D-500   | NIVOPRESS D-600   |
|----------------------------|---|---|
| Měřené veličiny            | hladina, tlak   |   |
| Měřicí senzor              | Piezorezistivní senzor chráněn čelní membránou z korozivzdorné oceli  |   |
| Provedení                  | 2-vodič   |   |
| Napájecí napětí            | 10 ... 36 V DC  |   |
| Měřicí rozsah              | -1 ... 400 bar (dle obj. kódu)  |   |
| Přetlak                    | 0.5 ... 600 bar (dle obj. kódu)   |   |
| Snížení rozsahu            | ≈ 1 : 2   |   |
| Posun nulového bodu        | 50% z měřicího rozsahu  |   |
| Přesnost (chyba linearit)  | p > 0.4 bar ±0,25 % p ≤ 0.4 bar ±0,5 %  |   |
| Výstup                     | Analogový   | 4–20 mA   |
|                            | Místní zobrazení  | SAP-203 - 6 číslicový zásuvný LCD                       |
|                            | Digitální komunikace  | 4–20 mA + HART  |
| Okolní teplota             | -40 °C ... +70 °C, s displejem: -25 °C ... +70 °C<br>Ex verze: viz. tabulka „Dodatečné údaje pro EX modely“   | -30 °C ... +70 °C, s displejem: -25 °C ... +70 °C       |
| Rozsah teplotní kompenzace | p < 100 bar: 0 °C ... +70 °C  | P ≤ 0.4 bar: 0 °C ... 50 °C                             |
| Pracovní teplota           | -25 °C ... +125 °C  |   |
| Materiál smáčených částí   | Ochranná membrána   | 1.4435 (316L) korozivzdorná ocel                        |
|                            | Procesní připojení  |   |
|                            | Těsnění   | p < 100 bar: Viton; p > 100 bar: NBR; na vyžádání: EPDM |
| Médium přenášející tlak    | silikonový olej, na vyžádání potravinářský olej   |   |
| Materiál hlavice           | Lakovaná hliníková slitina  | Plast (PBT)   |
| Procesní připojení         | dle objednávkového kódu   |   |
| Elektrické připojení       | 2 x NPT ½" vnitřní závit pro kabelovou průchodku pro 0.5 ... 1.5 mm <sup>2</sup> průměr kabelu<br>Ex verze: viz. tabulka "Údaje pro modely do Ex prostředí" |   |
| Elektrická ochrana         | Třída III.  |   |
| Stupeň krytí               | IP 65   |   |
| Ochrana proti výbuchu      | Viz. tabulka „Údaje pro modely do Ex prostředí“   | –   |
| Hmotnost                   | ≈ 2 kg  | ≈ 1.6 kg  |

## ÚDAJE PRO MODEL Y DO EX PROSTŘEDÍ

| Typ                     | NIVOPRESS D□□-500  |
|-------------------------|--|
| Typ ochrany             | Jiskrová bezpečnost  |
| Ex certifikát           | ATEX Ⓜ II 1G EEx ia IIC T6...T4  |
| Limitní hodnoty         | $U_{max} = 30 \text{ V}$ , $I_{max} = 140 \text{ mA}$ , $P_{max} = 1 \text{ W}$ , $C_1 = 20 \text{ nF}$ ; $L_1 = 0,2 \text{ mH}$ |
| Rozsah pracovní teploty | bez displeje: -40 °C ... +70 °C; s displejem: -25 °C ... +70 °C;   |

## NIVOPRESS D V SYSTÉMU S PC

Snímače s komunikací HART mohou být připojeni k PC použitím **UNICOMM HART-USB** modemu. Do jedné smyčky může být připojeno max. 15 snímačů s komunikací HART. HART komunikace umožňuje zobrazování naměřených veličin a programování přístrojů. Software: **Eview2** konfigurační program nebo **NIVISION** procesní vizualizační software.

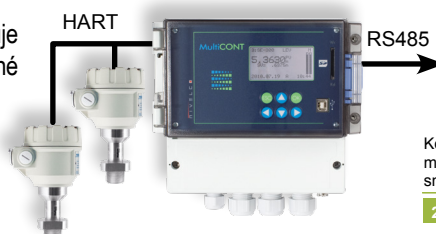


## ZAPOJENÍ

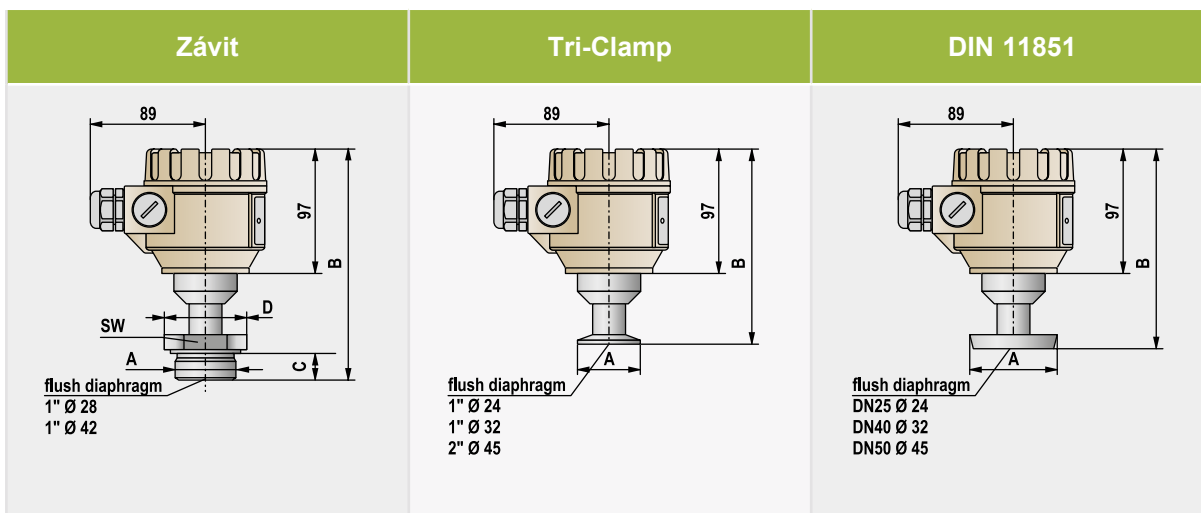


## NIVOPRESS D V SYSTÉMU S MultiCONTEM

Univerzální řídicí jednotka **MultiCONT** umožňuje ovládat až 15 ne Ex snímačů nebo 4 Ex certifikované snímače s komunikací HART. **MultiCONT** umožňuje kompletní naprogramování, ovládání a zobrazování naměřených hodnot, stejně jako umožňuje doplnit výstupní signály o proudové výstupy či relé.



## ROZMĚRY



| Typ | DTC      | DTE    | DTF        | DTS    | DTT        | Typ       | DTL  | DTM    | DTN | Typ   | DTO   | DTP   | DTR   |
|-----|----------|--------|------------|--------|------------|-----------|------|--------|-----|-------|-------|-------|-------|
| A   | 1/2" BSP | 1" BSP | 1 1/2" BSP | 1" NPT | 1 1/2" NPT | Tri-Clamp | 1"   | 1 1/2" | 2"  | MILCH | DN 25 | DN 40 | DN 50 |
| B   | 190      | 193    | 185        | 197    | 189        | A         | 50,3 | 50,3   | 64  | A     | 44    | 56    | 68,5  |
| C   | 15       | 19     | 22         | 26     | 27         | B         | 183  | 183    | 167 | B     | 186   | 170   | 166   |
| D   | 30       | 50     | 65         | 52     | 70         |           |      |        |     |       |       |       |       |
| SW  | 27       | 44     | 55         | 40     | 55         |           |      |        |     |       |       |       |       |

## OBJEDNÁVKOVÉ KÓDY (NE VŠECHNY KOMBINACE JSOU MOŽNÉ)

### NIVOPRESS D hydrostatické snímače hladiny

NIVOPRESS D ■■■ - ■■■ 1-■<sup>(1)</sup>

| Verze                | Kód        | Procesní připojení | Kód                 | Rozsah / přetlak         | Kód              | Výstup / Ex             | Kód |
|----------------------|------------|--------------------|---------------------|--------------------------|------------------|-------------------------|-----|
| 2-vodič              | T          | 1/2" BSP           | C <sup>(2)(3)</sup> | -1 ... 0 bar / 3 bar     | 0                | 4-20 mA                 | 2   |
| 2-vodič + displej    | B          | 1" BSP             | E <sup>(4)</sup>    | 0 ... 0.16 bar / 0,5 bar | 1 <sup>(5)</sup> | 4-20 mA + HART          | 4   |
|                      |            | 1 1/2" BSP         | F                   | 0 ... 0.25 bar / 1 bar   | 2 <sup>(5)</sup> | 4-20 mA / EEx ia        | 6   |
|                      |            | 1" NPT             | S                   | 0 ... 0.4 bar / 1 bar    | 3 <sup>(5)</sup> | 4-20 mA + HART / EEx ia | 8   |
|                      |            | 1 1/2" NPT         | T                   | 0 ... 0.6 bar / 3 bar    | 4 <sup>(5)</sup> |                         |     |
| <b>Hlavice</b>       | <b>Kód</b> | 1" Tri-Clamp       | L                   | 0 ... 1.0 bar / 3 bar    | 5 <sup>(6)</sup> |                         |     |
| Hliník               | 5          | 1 1/2" Tri-Clamp   | M                   | 0 ... 1.6 bar / 6 bar    | 6 <sup>(6)</sup> |                         |     |
| Plast <sup>(2)</sup> | 6          | 2" Tri-Clamp       | N                   | 0 ... 2.5 bar / 6 bar    | 7                |                         |     |
|                      |            | DN 25 nátrubek     | O                   | 0 ... 4.0 bar / 20 bar   | 8                |                         |     |
|                      |            | DN 40 nátrubek     | P                   | 0 ... 6.0 bar / 20 bar   | 9                |                         |     |
|                      |            | DN 50 nátrubek     | R                   | 0 ... 10 bar / 20 bar    | A                |                         |     |
|                      |            |                    |                     | 0 ... 16 bar / 60 bar    | B                |                         |     |
|                      |            |                    |                     | 0 ... 25 bar / 60 bar    | C                |                         |     |
|                      |            |                    |                     | 0 ... 40 bar / 100 bar   | D                |                         |     |
|                      |            |                    |                     | 0 ... 60 bar / 120 bar   | E                |                         |     |
|                      |            |                    |                     | 0 ... 100 bar / 250 bar  | F                |                         |     |
|                      |            |                    |                     | 0 ... 160 bar / 500 bar  | G                |                         |     |
|                      |            |                    |                     | 0 ... 250 bar / 500 bar  | H                |                         |     |
|                      |            |                    |                     | 0 ... 400 bar / 600 bar  | J                |                         |     |

### Příslušenství a doplňkové zařízení k objednávce

|                           |                              |
|---------------------------|------------------------------|
| SAP-203                   | zásuvný LCD displej          |
| UNICOMM SAT-304 / SAK-305 | USB - HART / RS485 modem     |
| UNICONT PGK-301           | Ex bezpečný zdroj napájení   |
| NIPOWER PPK-331           | 24V DC zdroj napájení        |
| UNICONT PDF-501           | Univerzální zobrazovač       |
| SAS-303                   | EView2 konfigurační software |

<sup>(1)</sup> objednávkový kód Ex verze by měl končit „Ex“

<sup>(2)</sup> není k dispozici v Ex verzi

<sup>(3)</sup> pouze pro p ≥ 2.5 bar

<sup>(4)</sup> pouze pro p ≥ 1 bar

<sup>(5)</sup> pouze s min. 1 1/2" proc. připojením

<sup>(6)</sup> pouze s min. 1" proc. připojením

