

BYPASS

# NIVOFLIP

OBTOKOVÝ STAVOZNAK („BYPASS“)



OBTOKOVÝ STAVOZNAK



VAŠE HLADINA JE NAŠE PROFESE

## VLASTNOSTI

- Jasné viditeľné displej
- Rozsah: 500-3500 mm
- Presnosť: ±10 mm
- Tlak: max. 40 bar
- Voliteľné spínače
- Voliteľný magnetostrikční snímač
- PED schválení

## APLIKACE

- Petrochemický pr.
- Chemický pr
- Energetika
- Bojlery
- Tlakové nádrže

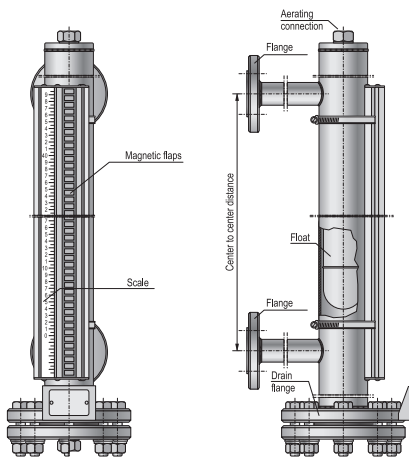
## TECHNICKÁ DATA

OBTOKOVÝ STAVOZNAK (BYPASS)		
Typ	Standard	pro visk. látky
Optický displej	dvoubarevné mag. klapky	
Display	měřítka	cm
	presnosť	±10 mm
	rozlišení	5 mm
	indikace chyby	spodních 100 mm = zpolarizované klapky
Průměr těla přístroje	Ø60.3 x 2.9 mm	Ø73.3 x 3.0 mm
Rozteč přírub (měřící rozsah)	500–3500 mm (dle obj. kódu)	
Procesní připojení	DIN, ANSI příruba (dle obj. kódu)	
Odvzdušňovací ventil	M20x1.5	
Procesní tlak	max. 4 MPa (40 bar)	
Testovaný tlak	6 MPa (60 bar)	
Materiál smoč. částí	Nerez ocel 1.4571/1.4404/Ti	
Teplota média	-40 ... +130°C	
Teplota okolí	-40 ... +60°C	
Hustota média*	s plovákem z nerez oceli: 0.8-1.2 kg/dm <sup>3</sup> s titanovým plovákem: 0.5-0.9 kg/dm <sup>3</sup>	
Sínání hladiny	volitelné spínače řady, MAK-100 (max. 4 kusy)	
Snímání hladiny	volitelný snímač NIVOTRACK M□L-500	

## OBEČNÉ INFORMACE

Obtokový stavoznak řady NIVOFLIP patří mezi jednoduché zobrazovače hladiny především pro náročné aplikace jako jsou nádrže pod velkým tlakem či bojlery. Tělo přístroje je pomocí přírub připevněno k nádrži a tvoří spojitě nádoby, kdy je hladina v nádrži stejná, jako v přístroji. Uvnitř těla je plovák, který polarizuje magnetické klapky po stranách, které mění barvu a tím jasně a přehledně zobrazují stav hladiny. Spodní část přístroje (100mm ode dna) slouží k indikaci chyby v případě, že hladina klesne pod měřitelnou mez, čili pod úroveň spodní příruby. Klapky jsou v těchto místech barevně odlišeny pro snadnou orientaci. Přístroj jako takový nemá výstupní signál, pouze zobrazuje. Nicméně, s použitím příslušenství - magnetických spínačů MAK-100 lze spínat až 4 hladiny. Dále je možné snímat hladinu a stav o hladině posílat dále do řídicího systému pomocí magnetostrikčního snímače řady NIVOTRACK.

## NÁHLED



\* V případě použití spínačů MAK-100, klesá úroveň min. hustoty o 0.1 kg/dm<sup>3</sup> / 1 kus

SPÍNAČE	MAK-100-0	MAK-100-6
Teplota média	max 130°C	Viz: tabulka teplot
Teplota okolí	-20°C ... +80°C	
Materiál krytu spínače	Lakovaná hliníková slitina	
Spínač	1 mikrospínač s NO a NC kontakty	
Data o spínači	250 V AC12 10A, 220 V DC13 0.6A	pouze Ex ia schválené spínací a izol jednotky mohou být použity pro napájení
Elektrické připojení	kabelová průchodka: svorkovnice pro max. 2.5 mm <sup>2</sup> průřez	
Třída ochrany	IP 65	
Elektrická ochrana	Class I.	
Ex certifikát	-	II 1G
Hmotnost	1.5 kg	

## OBJ. KÓDY

### NIVOFLIP obtokový stavoznak

Proc. připojení	Kód	Kód	Rozteč přírub	Kód
DN15	A	0	0 m	0 dm
DN20	B	1	1 m	1 dm
DN25	C	2	2 m	2 dm
DN40	D	3	3 m	3 dm
DN50	E			4 dm
ANSI 1/2"	F	Typ	Kód	5 dm
ANSI 3/4"	G	Standard	1	6 dm
ANSI 1"	H	Pro v. I	2	7 dm
ANSI 1 1/2"	J			8 dm
ANSI 2"	K			9 dm

### TABULKA TEPLŮTNÍCH TŘÍD

TŘÍD	T6	T5	T4
Max. teplota média	+80°C	+95°C	+130°C
Max. okolní teplota	-20...+60°C	-20...+70°C	-20...+80°C

## PŘÍSLUŠEN. NIVOFLIP mag. spínače

Výstup / Ex	Kód
Normal	0
Ex ia	6

Plovák	Kód
Nerez ocel	0
Titan	1

### Snímač hladiny

**NIVOTRACK M□L-500**  
série magnetostrikčního snímače hladiny