



# NIVOCONT

VODIVOSTNÍ SPÍNAČE HLADINY



VODIVOSTNÍ SPÍNAČE

V A Š E H L A D I N A J E N A Š E P R O F E S E



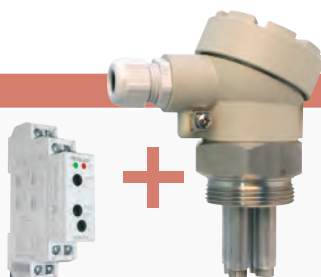
## APLIKACE

Vodivostní spínače řady **NIVOCONT K** představují jednoduchou a nízkonákladovou variantu pro detekci hladiny (např. v kotelnách), nebo pro jakékoliv limitní spínání vodivých kapalin (min. 10  $\mu\text{S/cm}$ ). Vyrábí se v provedení jedné objímky s elektrodou pro detekci hladiny a to pouze v případě, že je materiál nádrže vodivý. Dále pak v provedení s hlavicí do které lze našroubovat až 4 kusy elektrod, z nichž může být jedna referenční v případě, že materiál nádrže není vodivý. Na obě tyto verze je nutné zapojit relé, které se umísťuje na DIN lištu. Další varianta představuje kompaktní řešení a to hlavici – jednokanálovou pro 3 elektrody a dvoukanálovou pro 5 elektrod spolu s integrovanými 1-2 relé. Elektrody se vyrábí v délce až do 3 metrů a jejich délka se dá v případě nutnosti snadno a rychle zkrátit.

## VERZE

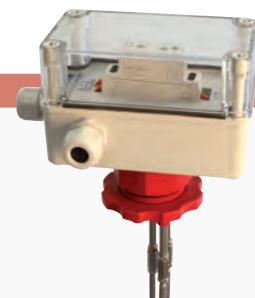
### Relé a hlavice se sondami

- Montáž na DIN lištu, 1 nebo 2 kanálová spínací jednotka
- Hlavice s hliníkovým nebo Plastovým krytem a 1 1/2" BSP závitem pro připojení
- Délka elektrod až 3m



### Kompaktní verze

- 1 nebo 2 kanálová hlavice s plastovým krytím a 1 1/2" BSP záv. pro připojení
- Délka elektrod 3 m

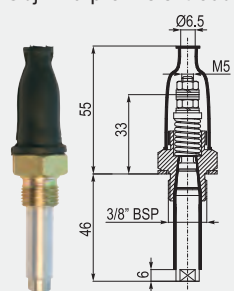


## VLASTNOSTI

Spínací relé		Sonda a relé - kompaktně
KRK-512	KRK-522	KKH-2□2
<ul style="list-style-type: none"> <li>■ Limitní spínání</li> <li>■ Kontrola naplnění / vyplnění</li> <li>■ Nastavení stavu relé - NO/NC</li> <li>■ Nastavitelná citlivost</li> <li>■ Nastavitelné zpoždění</li> <li>■ Nast. zpoždění na ON a OFF</li> <li>■ Zobrazování zpoždění</li> <li>■ AC/DC provedení</li> </ul>	<ul style="list-style-type: none"> <li>■ 2 nezávislé relé výstupy pro 1 hladinu</li> <li>■ 2 nezávislé relé výstupy pro 2 nezávislé hladiny</li> <li>■ 2 relé výstupy pro ovládání čerpadla</li> <li>■ Nastavení stavu relé - NO/NC</li> <li>■ Nast. zpoždění na ON a OFF</li> <li>■ Nastavitelná citlivost</li> <li>■ AC/DC provedení</li> </ul>	<ul style="list-style-type: none"> <li>■ Sonda a relé v jednom</li> <li>■ 1 nebo 2 nezávislé relé výstupy pro kontrolu čerpadla</li> <li>■ Nastavení stavu relé - NO/NC</li> <li>■ Nast. zpoždění na ON a OFF</li> <li>■ Nastavitelná citlivost</li> <li>■ AC/DC provedení</li> <li>■ Zobrazování zpoždění</li> <li>■ Nast. zpoždění na ON a OFF</li> </ul>

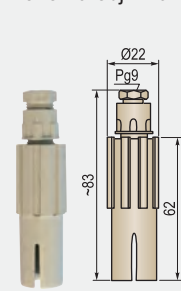
## SONDY

Objímka pro 1 elektrodu



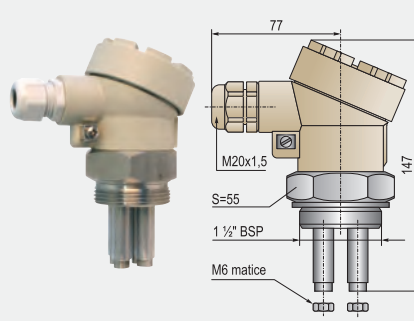
KS□-201

Ponorná objímka

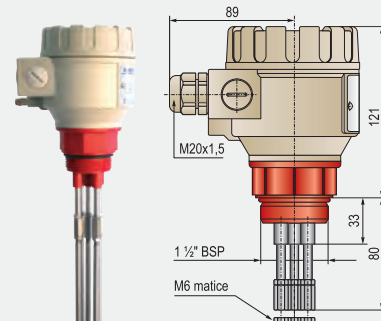


KSK-201

Hlavice pro elektrody



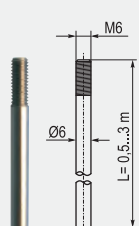
KSH-2□□



KSH-3□□

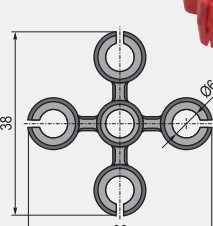
## PŘÍSLUŠENSTVÍ

Elektroda

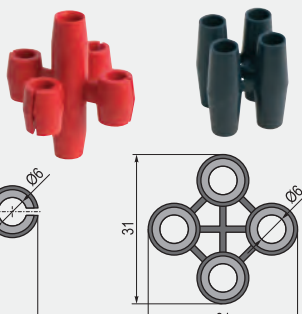


KLN-2□□  
Materiál: 1.4571

Oddělovač

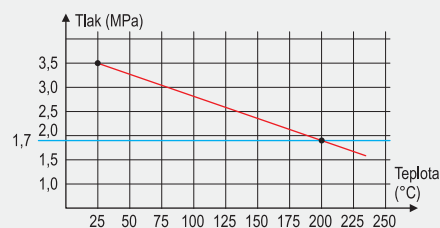


KLP-201  
Materiál: PP



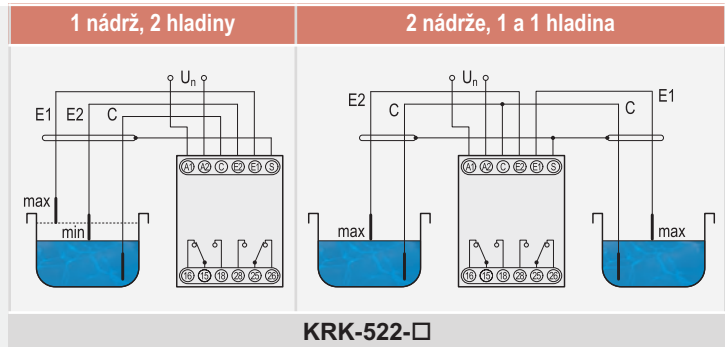
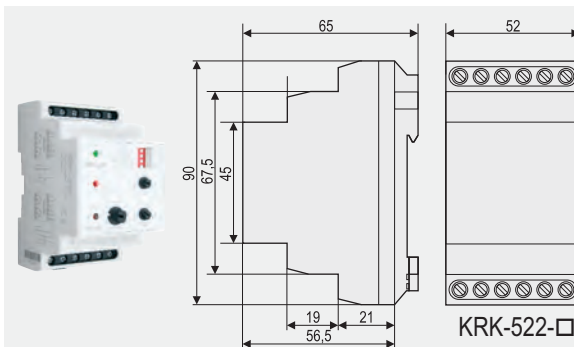
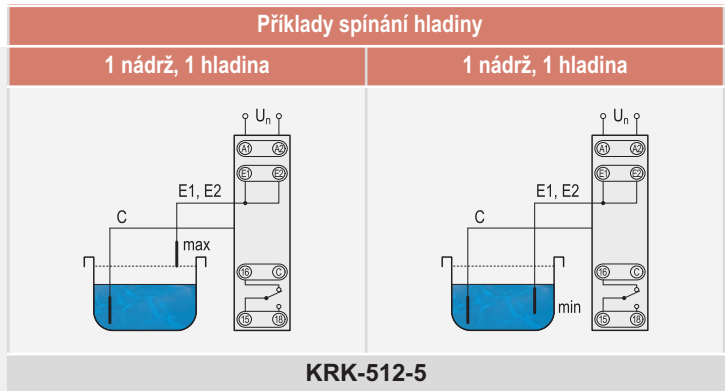
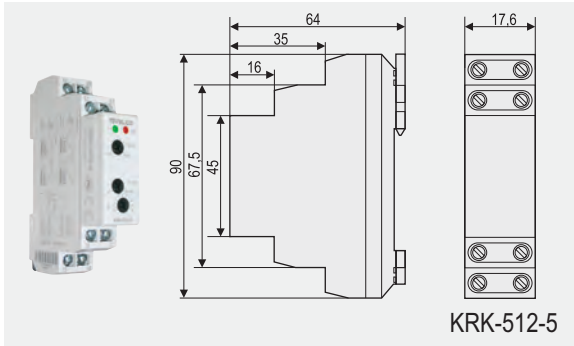
KLP-204  
Materiál: PVDF

## TABULKA TLAKU A TEPLoty

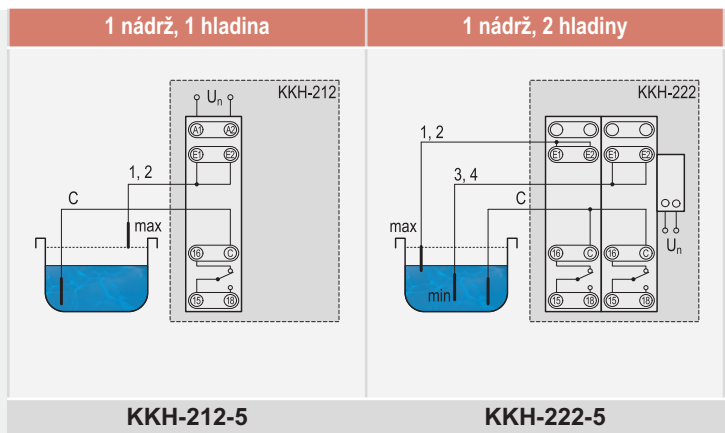
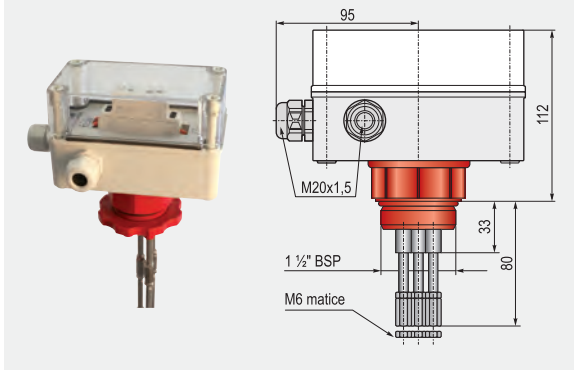


Maximální povolený tlak a teplota pro nerez ocelové sondy

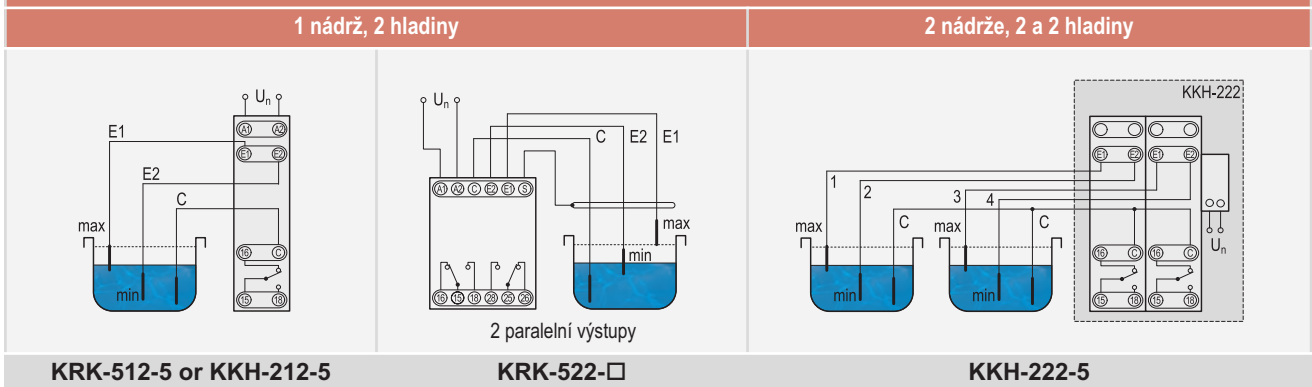
## RELÉ



## KOMPAKTNÍ VERZE



### Příklady monitoringu hladiny



### KRK relé:

A1, A2...napájení  
 C .....referenční sonda  
 E1 .....el. pro horní hladinu  
 E2 .....el. pro spodní hladinu

S .....stínění kabelu\*  
 15, 16, 18.. první relé výstup  
 25, 26, 28.. druhý relé výstup  
 \* Pozor na správné uchycení

### KKH kompaktní verze:

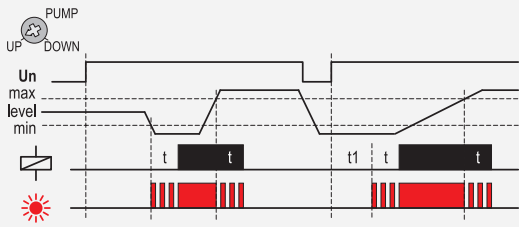
Un .....napájení (KKH-222)  
 A1, A2...napájení (KKH-212)  
 C .....referenční sonda

1, 2, 3, 4....elektrody  
 15, 16, 18..relé výstup

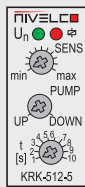
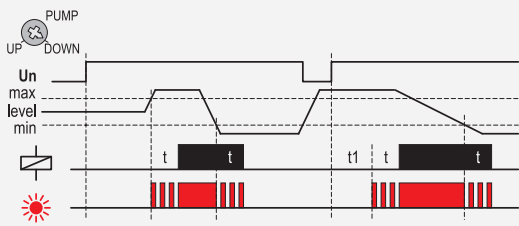
## OPERARE

### KRK-512-5

#### Naplňování

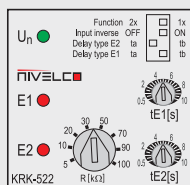
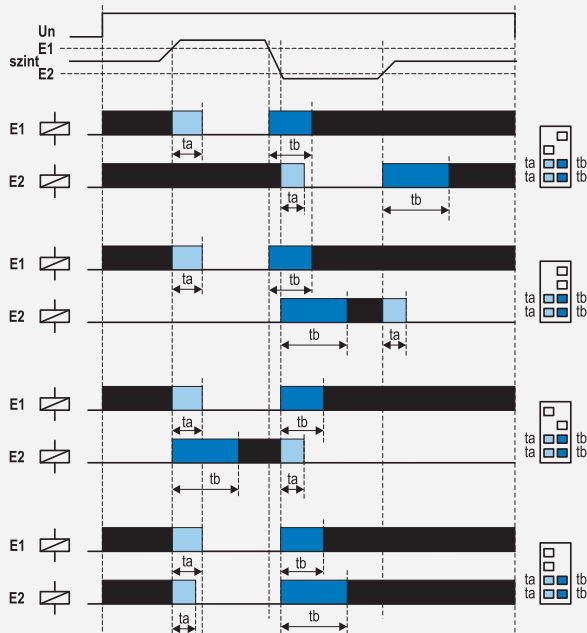


#### Vyprazdňování



### KRK-522-□

#### Operace



## TECHNICKÁ DATA

### PRO RELÉ

	KRK-512-5	KRK-522-□
Napájení (Un)	(galvanicky izolovaný) 24...240 V AC/DC	110, 230 V AC 24 V AC/DC
	-15...+10%	
Spotřeba	max. 2 VA / W	max. 4,5 VA / W
Okolní teplota	-20 °C...+55 °C	
Napětí sondy	3,5 V AC	5 V AC
Proud	max. 0,2 mA	max. 1 mA
Citlivost	Nastavení: 5 kOhm...100 kOhm	
Kapacita kabelu	100 nF (100 kOhm sens.) 800 nF (5 kOhm sens.)	max. 4 nF
Zpoždění na ON (t1)	1,5 sec	-
Zpoždění On a OFF	0,5...10 sec	
Výstup	1x SPDT 250V 8A, AC1 24 V DC min. 500 mW	2x SPDT 250V 16A, AC1 24 V DC min. 500 mW
Elektrické připojení	svorkovnice, max. 2,5 mm <sup>2</sup> , s izolací 1,5 mm <sup>2</sup>	
Elektrická ochrana	Třída II.	Třída II. Třída III.
Mechanické připojení	DIN lišta EN 60715	
Třída ochrany	IP 20	
Hmotnost	72 g	240 g

## KOMPAKTNÍ VERZE

	KKH-212-5	KKH-222-5
Napájení (Un)	24 V...240 V AC/DC	
	-15...+10%	
Spotřeba	max. 2 VA / W	max. 4 VA / W
Okolní teplota	-20 °C...+50 °C	
Procesní teplota	max. +80 °C	
Tlak	1 bar	
Počet sond	2+s*	4+s*
Napětí sondy	3,5 V AC	
Proud sondy	max. 0,2 mA	max. 0,4 mA
Citlivost	Nastavení: 5 kOhm...100 kOhm	
Fixed on-delay	1,5 sec	
On and off-delay	0,5...10 sec	
Výstup	1x SPDT 250 V 8A, AC1	2x SPDT 250V 16A, AC1
Elektrické připojení	2x M20x1,5 pro Ø6...12 mm kabely, svorkovnice max. 2,5 mm <sup>2</sup> / s izolací 1,5 mm <sup>2</sup>	
Elektrická ochrana	Třída II.	
Procesní připojení	1 1/2" BSP	
Materiál objímky	PP	
Materiál krytí	Polikarbonát	
Třída ochrany	IP 67	
Hmotnost	660 g (bez elektrod)	800 g (bez elektrod)

\*s=sondă de referință



## TECHNICKÁ DATA

Sondy	Objímka pro 1 el.			Hlavice pro elektrody						Ponorná objímka	
				Hliníkový kryt			Plastový kryt				
	KSP-201	KSS-201	KSN-201	KSH-202	KSH-203	KSH-204	KSH-301	KSH-302	KSH-303		KSH-304
Počet elektrod	1			2+s*	3+s*	4+s*	1+s*	2+s*	3+s*	4+s*	1
Procesní připojení	3/8" BSP			1 1/2" BSP						integr. kabelem	
Materiál objímky	PP	uhlík. ocel	1.4571	1.4571			PP			-	
Krytí	-			Lakovaná hl. slitina			PBT			ABS	
Izolace	-	PFA			-			-			
Teplota média	max. +80 °C	max. +200 °C (viz. Tabulka teplot)						max. +80 °C			
Max. tlak	max. 0,3 MPa	max. 1,6 MPa				max. 0,3 MPa				-	
El. připojení	pomocí gumové čepečky			M20x1,5 průchodka						Pg9**	
Třída ochrany	IP 20			IP 65						IP 68	
Hmotnost (bez elektrod)	0,1 kg			0,4 kg						0,04 kg	

\*s = referenční elektroda

\*\*průměr kabelu: Ø 4...7 mm

## OBJ. KÓDY

### Relé

#### Jednokanálové

NIVOCONT KRK-512-■

Napájení	Kód
24...240 V AC / DC	5

#### Dvoukanálové

NIVOCONT KRK-522-■

Napájení	Kód
230 V AC	1
110 V AC	2
24 V AC / DC	4

### Kompaktní verze

NIVOCONT KKH-2■2-■

Funkce	Kód	Napájení	Kód
Cu 1 canal	1	24...240 V AC / DC	5
Cu 2 canal	2		

### Oddělovač elektrod

NIVOCONT KLP-204 Pro verze s hliníkovým krytem

NIVOCONT KLP-201 Pro verze s plastovým krytem a kompaktní verze

### Sondy (ne všechny komb. jsou možné)

NIVOCONT KS■-■0■

Typ	Kód	Krytí	Kód	Počet elektrod	Kód
Objímka pro 1 el. (PP)	P	Hliník	2	1 ks + ref. el.	1*
Objímka pro 1 elektrodu (PFA)	S	Plast	3	2 ks + ref. el.	2
Objímka pro 1 el. (1.4571)	N			3 ks + ref. el.	3
Krytí	H			4 ks + ref. el.	4
Ponorná	K	* Pouze s plast. housing			

### Elektroda

NIVOCONT KLN-2■■

Délka	Kód	Délka	Kód
0 m	0	0 m	0
1 m	1	0,5 m	5
2 m	2		
3 m	3		

NIVELCO PROCESS CONTROL CO.

H-1043 BUDAPEST, DUGONICS U. 11.

TEL.: (36-1) 889-0100 ♦ FAX: (36-1)889-0200

E-mail: sales@nivelco.com http://www.nivelco.com

Dodávateľ:

MICROWELL spol. s r. o.

SNP 2018/42, 927 00 Šaľa

Tel.: (+421) 31/ 770 7585, 770 7587

E-mail: microwell@microwell.sk

http://www.microwell.sk