

Kapacitný spínač vzdialenosti



Užívateľský manuál

Výrobca:

NIVELCO Ipari Elektronika Rt.1043 Budapest, Hungary, Dugonics u. 11., Telefon: 00369-7575,
Fax: 00369-8585 e-mail: marketing@nivelco.com <http://www.nivelco.com>

Použitie

Na použitie v priemyselnej automatizácii na bezdotykové snímanie vzdialenosti kovových a nekovových predmetov (napr. vody, plastov, kameňa, dreva, atď.). Čelná snímacia plocha kapacitného spínača sa správa ako otvorený kondenzátor. V rámci zadaného snímacieho rozsahu je dielektrikom kondenzátora vzduch, ak sa sem dostane predmet z nejakej inej látky, dielektrická konštanta sa značne zmení, na toto prístroj zareaguje a výstup snímača zmení stav. Pri spínačoch na jednosmerné napájacie napätie výstup spínajú tranzistory buď kladného spínania (PNP) alebo záporného spínania (NPN), ktoré sú zabezpečené proti skratu. Pri spínačoch so striedavým napájaním riadia výstup tyristory. Funkčnosť výstupu je indikovaná vstavanou LED. Citlivosť závislá na materiáli predmetu sa dá nastaviť potenciometrom na zadnej strane snímača.

Spínače vzdialenosti/priblíženia majú valčekovitý tvar z kovu alebo plastu, vo vnútri s elektronikou zaliatou umelou živicom a káblové pripojenie.

Technické údaje

Typ	BCV-141	BCV-142	BCZ-161	BZC-162	BCV-145	BCZ-165
Priemer valčekovitého puzdra Ø [mm]	18		30		18	30
Snímacia vzdialenosť [mm]	8		15		8	15
Min. vzdial. kovového držiaka [mm]	10		10		30	
Napájanie [V]	10...30 DC				90-250 AC	
Max. odober. prúd [mA]	15				2,2	
Ostatok napätia [V]	1,5				20	
Max. spínacia frekvencia [Hz]	50				20	
Výstup	tranzistor max. 30 V DC				tiristor NO	
Ohmická záťaž 200mA Induktívna záťaž 100mA	NPN NO	PNP NO	NPN NO	PNP NO		
Pripojenie- plastový signálny kábel dĺžky 2m	3 x 0,25 mm ²				2 x 0,25 mm ²	
Mechanické krytie	IP 66		IP 65		IP 66	IP 65
Elektrická ochrana	III. é.v.o.				II. é.v.o.	
Materiál telesa snímača	plast		kov		plast	kov
Dá sa utopiť do kovovej plochy?	áno		nie		áno	nie
Teplota okolia	-20 C...+70°C					
Hmotnosť	72		212		63	215

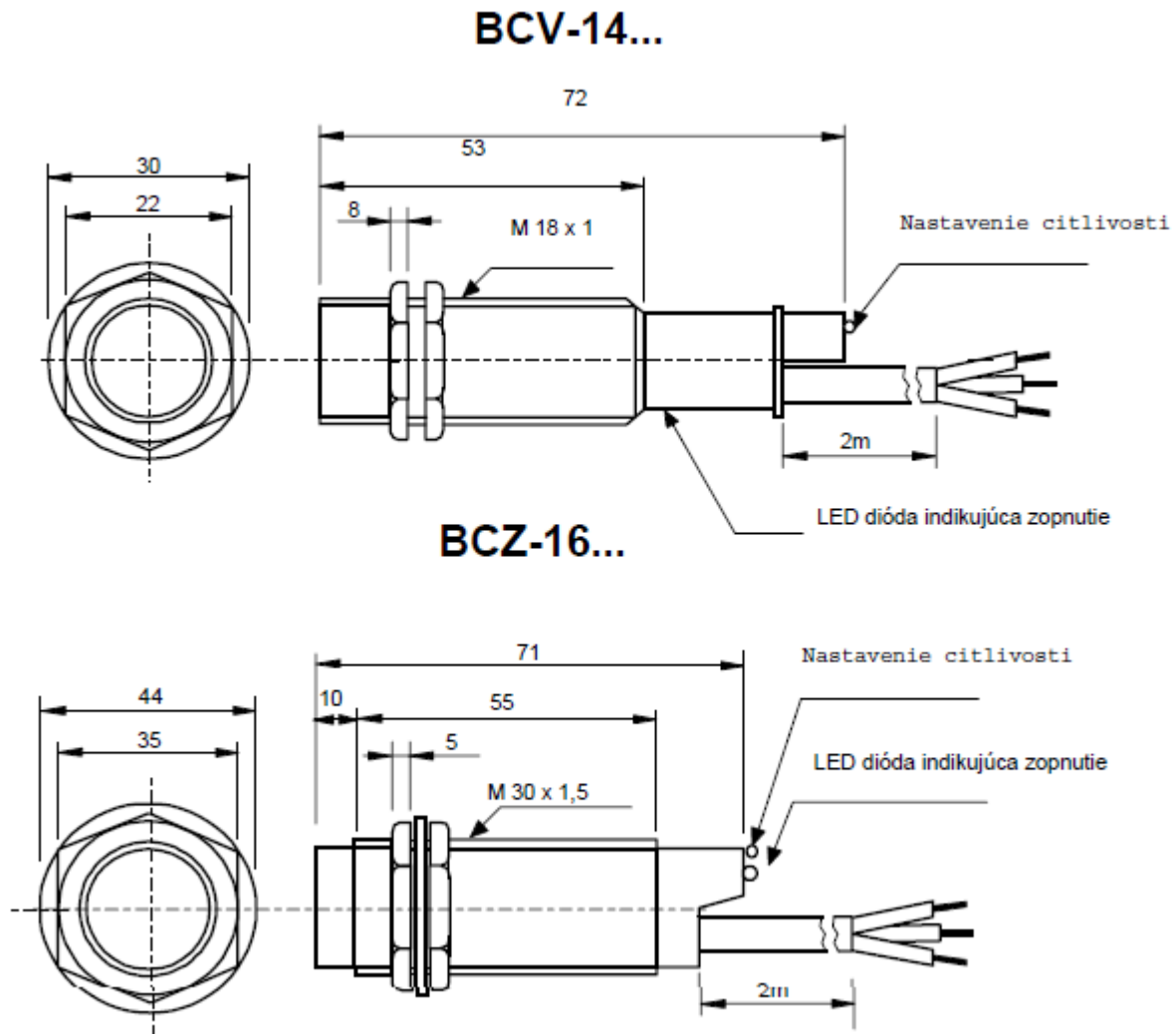
Príslušenstvo

- 1ks návod na použitie
- 1ks záručný list
- 2ks upevňovacie matice

Montáž

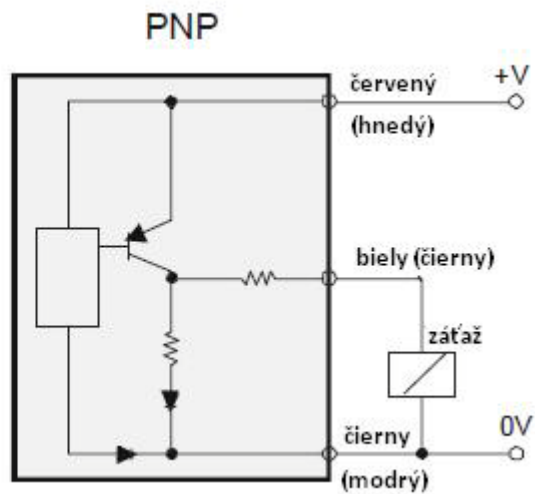
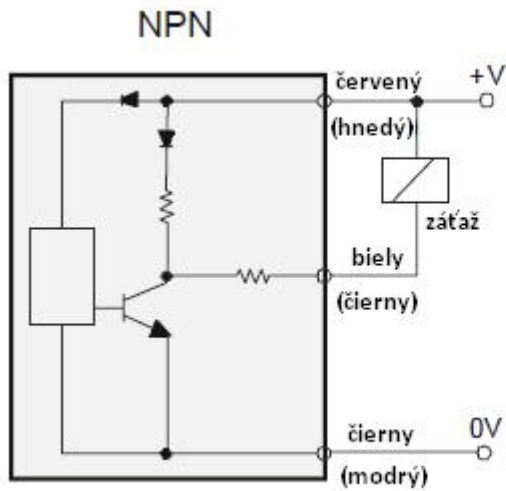
Snímač je možné upevniť pomocou 2 matiek tak, aby bol snímaný predmet bližšie ako 70% v špecifikácii udanej snímačej vzdialenosti.

Rozmerové náčrty

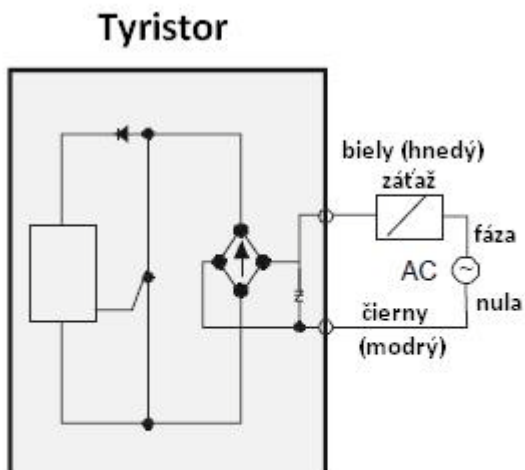


Zapojenie

DC napájacie napätie



AC napájacie napätie



Poznámka

Prístroj na striedavé napájanie (AC) sa nesmie do obvodu zapojiť bez záťaže, pretože to môže spôsobiť poruchu prístroja. Vždy ho zapájajte do série so záťažou. Treba dbať nato, aby sa fázové napätie vždy najprv na záťaž a až potom na snímač vzdialenosti.

Nastavovanie citlivosti

1. Bez prítomnosti snímaného predmetu otáčajte potenciometrom doprava, až kým sa výstup zapne.
2. Umiestnite snímaný predmet pred snímaciu plochu, potenciometrom otáčajte doľava, až kým sa výstup vypne
3. Ak je rozdiel medzi nastavením podľa bodu 1. a 2. väčší ako 1 a pol otáčky, potom je nastavenie stabilné. Pri konečnom nastavení je nutné potenciometer nastaviť na stred rozsahu medzi bodmi 1. a 2.
4. Ak sa vzdialenosť snímaného predmetu od snímačej plochy snímača mení, postupujte nasledovne:
5. v najbližšej polohe predmetu aplikujte nastavenie podľa bodu 1. a v najvzdialenejšej polohe predmetu aplikujte nastavenie podľa bodu 2., a potom nastavte potenciometer do stredu medzi dva takto získané stavy.

Údržba, oprava

Prístroj si nevyžaduje pravidelnú údržbu. Ak ste dosiahli optimálne nastavenie, ktoré sa však neskôr posunulo, je nutné previesť nové nastavenie. V prípade poruchy kontaktujte distribútora.

Podmienky skladovania

Okolité teplota sa môže pohybovať v rozmedzí -25 ... +55°C.

Záruka

Na prístroj sa poskytuje záruka 2 roky od dátumu kúpy.

Je nutné predložiť záručný list a účet pri nárokovani si záruky.

Záručná oprava sa uskutočňuje buď v servisnom centre distribútora alebo /v prevažnej väčšine prípadov/, priamo u výrobcu. Montáž, demontáž a doprava prístroja sa uskutočňuje na náklady kupujúceho.

Distribútor/výrobca prijme do servisu iba riadne očistený resp. dezinfikovaný prístroj. Záruka sa nevzťahuje na prípady, keď sa prístroj používal v rozpore s účelom jeho predaja, prírodnej katastrofy, neodborného zaobchádzania a neodbornej inštalácie.