

KAZETOVÁ JEDNOTKA

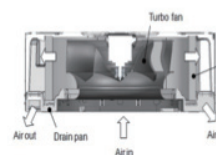
Pohybové čidlo a čidlo vlhkosti



Pohybové čidlo

Používání pohybového čidla

- Používání vizuálního senzoru
- Úspora energie
- Přívod komfortního průtoku



Komfortní a energeticky úsporná regulace podle vlhkosti

- Používání čidla vlhkosti
- Úspora energie

• Detekce

Kontrola počtu osob a pohybu po 20 sekundách



• Rozsah detekce



Výška 3,2 (15 × 8 m)



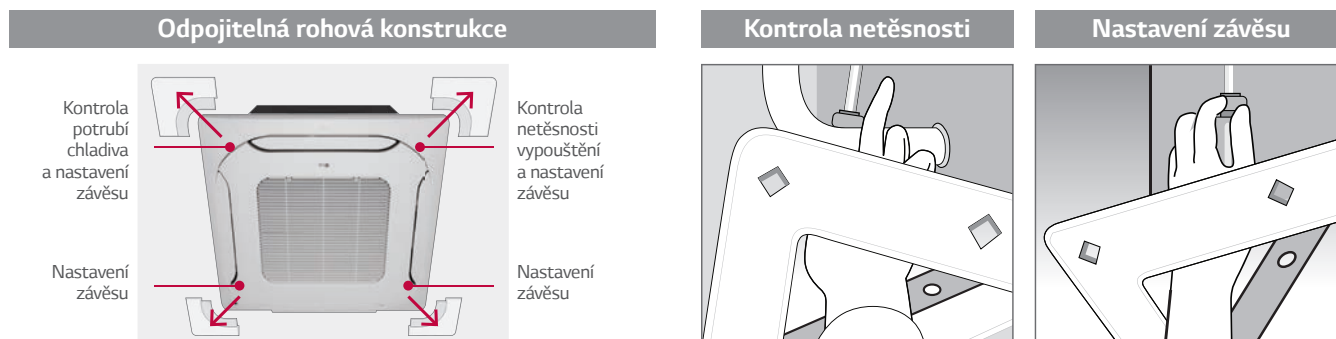
Výška 3,5 (16 × 10 m)



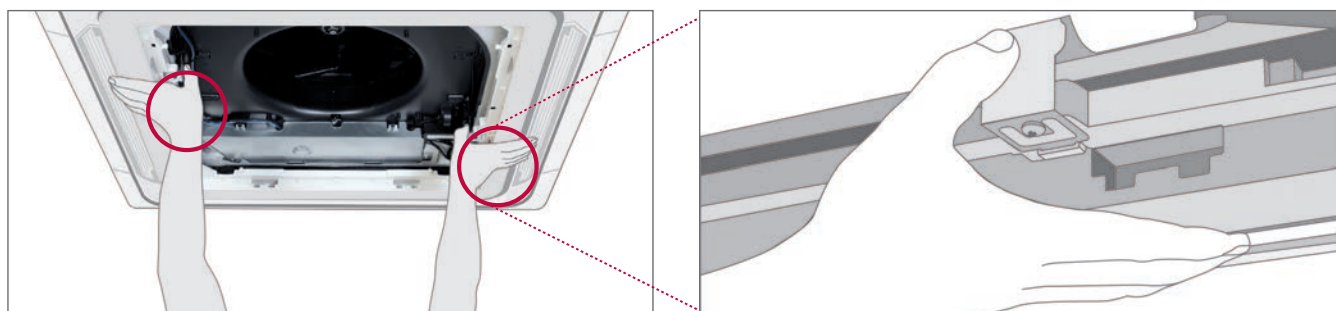
Senzor je nainstalovaný s rotací 90°
12 × 6 m → detekce 6 × 12 m

Pohodlná instalace

Odpojitelná rohová konstrukce umožňuje snadné nastavení závěsu během instalace a kontroly netěsnosti ve vypouštěcí spojovací trubce.



Je snadné namontovat panel k tělesu s použitím konstrukce panelu tlačítkového typu.



		05	07	09	12	15	18	24
kBtu/h		05	07	09	12	15	18	24
kW		1,5	2,1	2,6	3,5	4,2	5,3	7,0
Kazetové jednotky	4cestné							

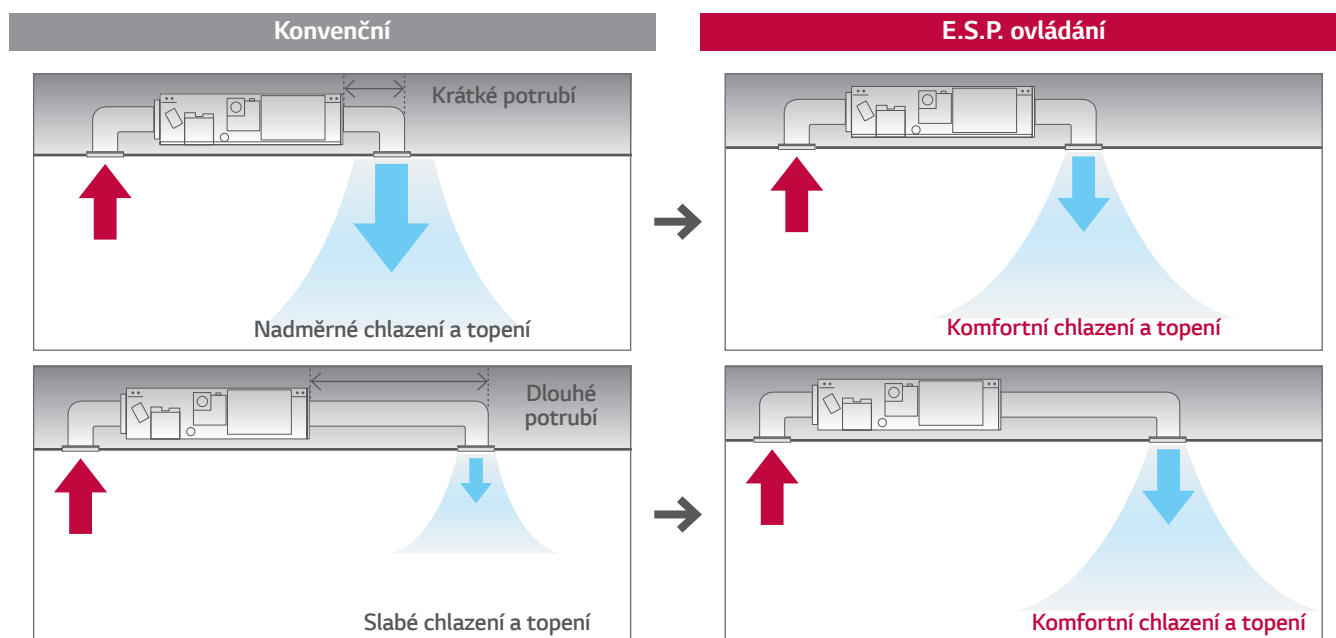
Kazetová jednotka

				MT06R NRO	MT08R NRO	CT09R NRO	CT12R NRO	CT18R NQO	CT24R NPO	
Výkon	Chlazení / Topení	Nom	kW	1,5 / 1,6	2,1 / 2,3	2,6 / 2,9	3,5 / 3,9	5,3 / 5,8	6,7 / 7,5	
Příkon		Nom	W	20	20	20	20	40	60	
Provozní proud		Nom	A	0,40	0,40	0,40	0,40	0,40	0,60	
Napájení			Ø / V / Hz	1 / 220-240 / 50	1 / 220-240 / 50	1 / 220-240 / 50	1 / 220-240 / 50	1 / 220-240 / 50	1 / 220-240 / 50	
Průtok vzduchu		H / M / L	m ³ /min	7,5 / 6,0 / 5,0	7,5 / 6,0 / 5,0	8,5 / 7,0 / 6,0	9,5 / 8,0 / 7,0	13,0 / 12,0 / 11,0	17,0 / 15,0 / 13,0	
Akustický tlak		H / M / L	dB(A)	31 / 27 / 24	31 / 27 / 24	36 / 33 / 30	38 / 35 / 32	41 / 39 / 36	38 / 36 / 34	
Akustický výkon			dB(A)	48	48	52	52	57	57	
Odvlhčení			l/h	-	-	0,9	1,4	2,0	2,7	
Rozměry		š × v × h	mm	570 × 214 × 570	570 × 214 × 570	570 × 214 × 570	570 × 214 × 570	570 × 256 × 570	840 × 204 × 840	
Čistá hmotnost			kg	14,0	14,0	14,0	14,0	14,3	20,5	
Připojovací dimenze	Kapalina		mm (inch)	Ø6,35 (1/4)	Ø6,35 (1/4)	Ø6,35 (1/4)	Ø6,35 (1/4)	Ø6,35 (1/4)	Ø6,35 (1/4)	
	Plyn		mm (inch)	Ø9,52 (3/8)	Ø9,52 (3/8)	Ø9,52 (3/8)	Ø9,52 (3/8)	Ø12,7 (1/2)	Ø12,7 (1/2)	
Čelní panel	Model			PT-QCHW0	PT-QCHW0	PT-MCHW0	PT-MCHW0	PT-MCHW0	PT-MCHW0	
	Barva			Morning Fog (RAL 120-4)						
	Rozměry		š × v × h	mm	620 × 20 × 620	620 × 20 × 620	620 × 20 × 620	620 × 20 × 620	620 × 20 × 620	950 × 35 × 950
	Hmotnost			kg	3,0	3,0	3,0	3,0	3,0	6,3

POTRUBÍ SKRYTÉ VE STROPĚ

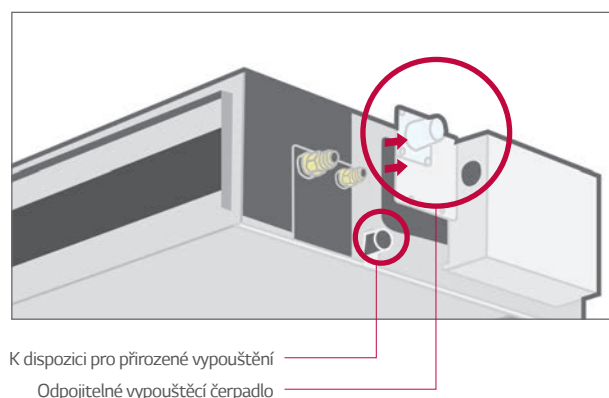
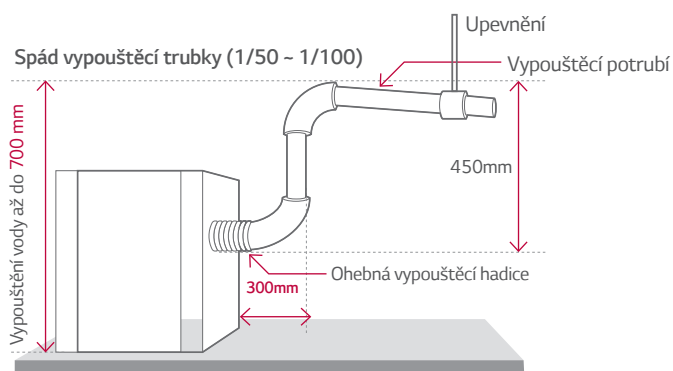
Regulace E.S.P. (externího statického tlaku)



Regulační funkce E.S.P. umožňuje snadnou regulaci objemu vzduchu pomocí dálkového ovladače. Motor BLDC může regulovat otáčky ventilátoru a objem vzduchu bez ohledu na externí statický tlak. Pro regulaci průtoku vzduchu není zapotřebí žádné další příslušenství.



Vysokotlaké vypouštěcí čerpadlo

Vysokotlaké vypouštěcí čerpadlo automaticky vypouští vodu až do výšky 200 mm. Poskytuje dokonalé řešení pro vypouštění vody. (H-měnič: součást dodávky / standardní invertor: příslušenství (ABDPG) / nízkotlaké kanálové jednotky: součást dodávky)



			05	07	09	12	15	18	24
		kBtu/h							
		kW							
Kanálové jednotky	Středotlaké		-	-	-	-	-	● CM18R	● CM24R
	Nízkotlaké		-	-	● CL09R	● CL12R	-	● CL18R	● CL24R

Kanálová (středotlaká)

				CM18R N10	CM24R N10
Výkon	Chlazení / Topení	Nom	kW	5,3 / 5,8	7,0 / 7,7
Příkon		Nom	W	160	180
Provozní proud		Nom	A	0,90	1,00
Napájení			Ø / V / Hz	1 / 220-240 / 50	1 / 220-240 / 50
Průtok vzduchu		H / M / L	m ³ /min	16,5 / 14,5 / 13,0	18,0 / 16,5 / 14,5
Akustický tlak		H / M / L	dB(A)	34 / 32 / 30	35 / 34 / 32
Akustický výkon			dB(A)	59	60
Odvlhčení			l/h	1,5	2,5
Rozměry		š × v × h	mm	900 × 270 × 700	900 × 270 × 700
Čistá hmotnost			kg	26,5	26,5
Připojovací dimenze	Kapalina		mm (inch)	Ø6,35 (1/4)	Ø6,35 (1/4)
	Plyn		mm (inch)	Ø12,7 (1/2)	Ø12,7 (1/2)
Externí statický tlak	Min-Max		mmAq (Pa)	2-15 (20-147)	2-15 (20-147)

Kanálová (nízkotlaká)

				CL09R N20	CL12R N20	CL18R N20	CL24R N30
Výkon	Chlazení / Topení	Nom	kW	2,6 / 2,9	3,5 / 3,9	5,3 / 5,8	7,0 / 7,7
Příkon		Nom	W	100	100	140	160
Provozní proud		Nom	A	0,80	0,80	0,80	1,00
Napájení			Ø / V / Hz	1 / 220-240 / 50	1 / 220-240 / 50	1 / 220-240 / 50	1 / 220-240 / 50
Průtok vzduchu		H / M / L	m ³ /min	10,0 / 8,5 / 7,0	10,0 / 8,5 / 7,0	15,0 / 12,5 / 10,0	20,0 / 16,0 / 12,0
Akustický tlak		H / M / L	dB(A)	31 / 28 / 27	31 / 28 / 27	36 / 34 / 31	39 / 35 / 32
Akustický výkon			dB(A)	55	55	54	58
Odvlhčení			l/h	0,55	1,11	1,58	2,65
Rozměry		š × v × h	mm	900 × 190 × 700	900 × 190 × 700	900 × 190 × 700	1 100 × 190 × 700
Čistá hmotnost			kg	24,0	24,0	24,0	27,0
Připojovací dimenze	Kapalina		mm (inch)	Ø6,35 (1/4)	Ø6,35 (1/4)	Ø6,35 (1/4)	Ø6,35 (1/4)
	Plyn		mm (inch)	Ø9,52 (3/8)	Ø9,52 (3/8)	Ø12,7 (1/2)	Ø12,7 (1/2)
Externí statický tlak	Min-Max		mmAq (Pa)	0-5 (0-50)	0-5 (0-50)	0-5 (0-50)	0-5 (0-50)