

KLIMATIZACE

NÁVOD K DÁLKOVÉMU OVLADAČI RG58N1

Děkujeme Vám za zakoupení naší klimatizace. Přečtěte si pozorně tento uživatelský návod před použitím klimatizace. Schovejte si tento návod pro budoucí použití.

OBSAH

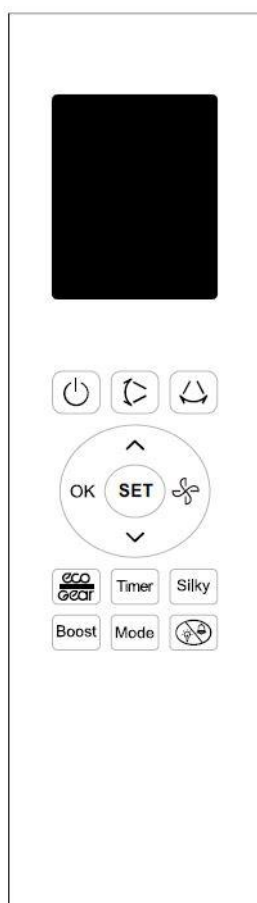
Specifikace dálkového ovládání.....	2
Funkce tlačítek	3
Zacházení s dálkovým ovládáním	4
Indikátory na LCD displeji dálkového ovládání.....	5
Jak používat základní funkce	6
Nastavení funkce TIMER (ČASOVAČ).....	9
Jak používat pokročilé funkce.....	11

POZNÁMKA:

- Konstrukce tlačítek je založena na typickém modelu a může se mírně lišit od té skutečné, kterou jste si zakoupili, nicméně přednost má skutečný tvar.
- Všechny popsané funkce jsou prováděny jednotkou. Pokud jednotka funkci nemá, nedojde k odpovídající činnosti, když stisknete dané tlačítko na dálkovém ovládání.
- Pokud je mezi „Ilustrací na dálkovém ovládání“ a „UŽIVATELSKOU PŘÍRUČKOU“ značný rozdíl v popisu funkcí, přednost má popis v „UŽIVATELSKÉ PŘÍRUČCE“.

Specifikace dálkového ovládání

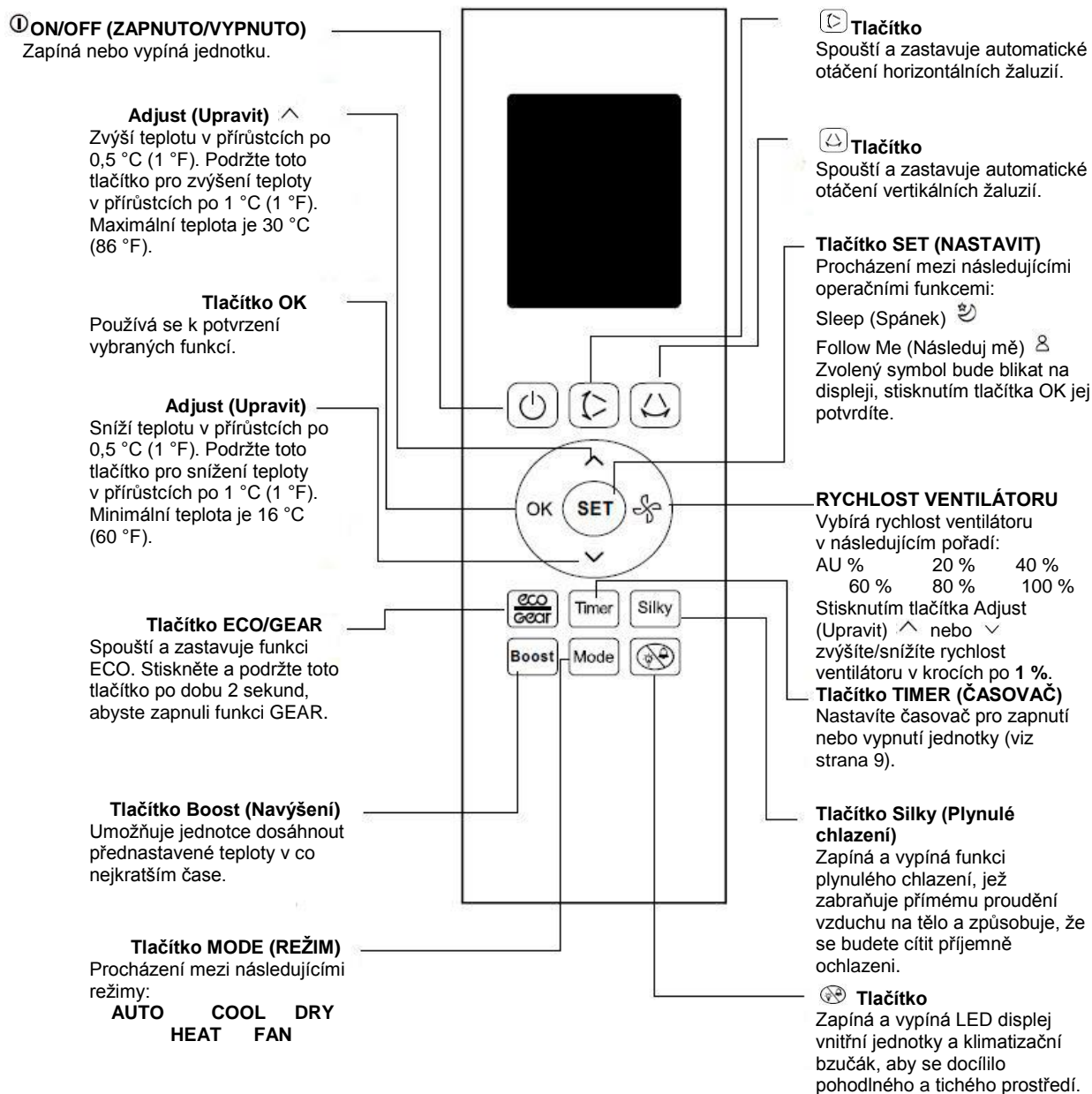
Model	RG58N1(B2H)/BGEF
Jmenovité napětí	3,0 V (suché baterie R03/LR03x2)
Rozsah příjmu signálu	8 m
Prostředí	-5 °C ~ 60 °C



Funkce tlačítek

Než začnete novou klimatizaci používat, nezapomeňte se seznámit s dálkovým ovládáním. Následuje stručný návod k samotnému dálkovému ovládání. Pokyny pro ovládání klimatizace naleznete v části **Jak používat základní funkce** v tomto návodu.

POZNÁMKA: Nevybírejte režim HEAT (VYTÁPĚNÍ), pokud je zakoupené zařízení určeno pouze pro chlazení. Režim vytápění není podporován zařízeními určenými pouze pro chlazení.



Zacházení s dálkovým ovládáním NEJSTE SI JISTI, CO FUNKCE DĚLÁ?

Podrobnější informace o používání klimatizace naleznete v části **Jak používat základní funkce** a **Jak používat pokročilé funkce** v tomto návodu.

ZVLÁŠTNÍ POZNÁMKA

- Vzhled tlačítek na jednotce se může mírně lišit od zobrazovaného příkladu.
- Pokud vnitřní jednotka určitou funkci nemá, stisknutí tlačítka dané funkce na dálkovém ovládní nebude mít žádný vliv.

VKLÁDÁNÍ A VÝMĚNA BATERIÍ

Vaše klimatizační jednotka je dodávána se dvěma bateriemi typu AAA. Před použitím vložte baterie do dálkového ovládní:

1. Sejměte zadní kryt z dálkového ovládní a odkryjte prostor pro baterie.
2. Vložte baterie a dbejte na to, aby konce baterií (+) a (-) odpovídaly symbolům uvnitř prostoru pro baterie.
3. Nasadte zadní kryt.

INSTALACE DRŽÁKU NA DÁLKOVÉ OVLÁDNÍ

Dálkové ovládní lze připojit ke stěně nebo stojanu pomocí držáku dálkového ovládní.

1. Před instalací dálkového ovládní zkontrolujte, zda klimatizace správně přijímá signály.
2. Nainstalujte držák pomocí dvou šroubů nebo jen držák položte na stůl.
3. Vložte dálkové ovládní do držáku.

! POZNÁMKY K BATERIÍM

Pro optimální výkon výrobku:

- Nemíchejte staré a nové baterie nebo baterie různých typů.
- Nenechávejte baterie v dálkovém ovládní, pokud neplánujete zařízení používat po dobu delší než 2 měsíce.

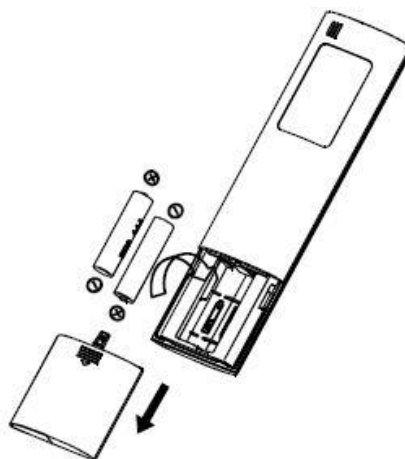


LIKVIDACE BATERIÍ

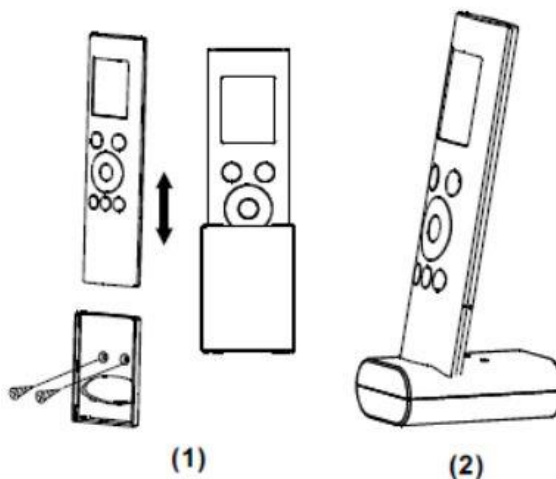
Nevyhazujte baterie do netříděného komunálního odpadu. Informace o správné likvidaci baterií naleznete v místních předpisech.

TIPY PRO POUŽÍVÁNÍ DÁLKOVÉHO OVLÁDNÍ

- Dálkové ovládní musí být používáno ve vzdálenosti 8 metrů od jednotky.
- Jednotka zapípá v momentě, kdy bude přijat dálkový signál.
- Závěsy, jiné materiály a přímé sluneční světlo mohou rušit infračervený signální přijímač.
- Pokud nebude dálkové ovládní používáno po dobu delší než 2 měsíce, baterie vyjměte.



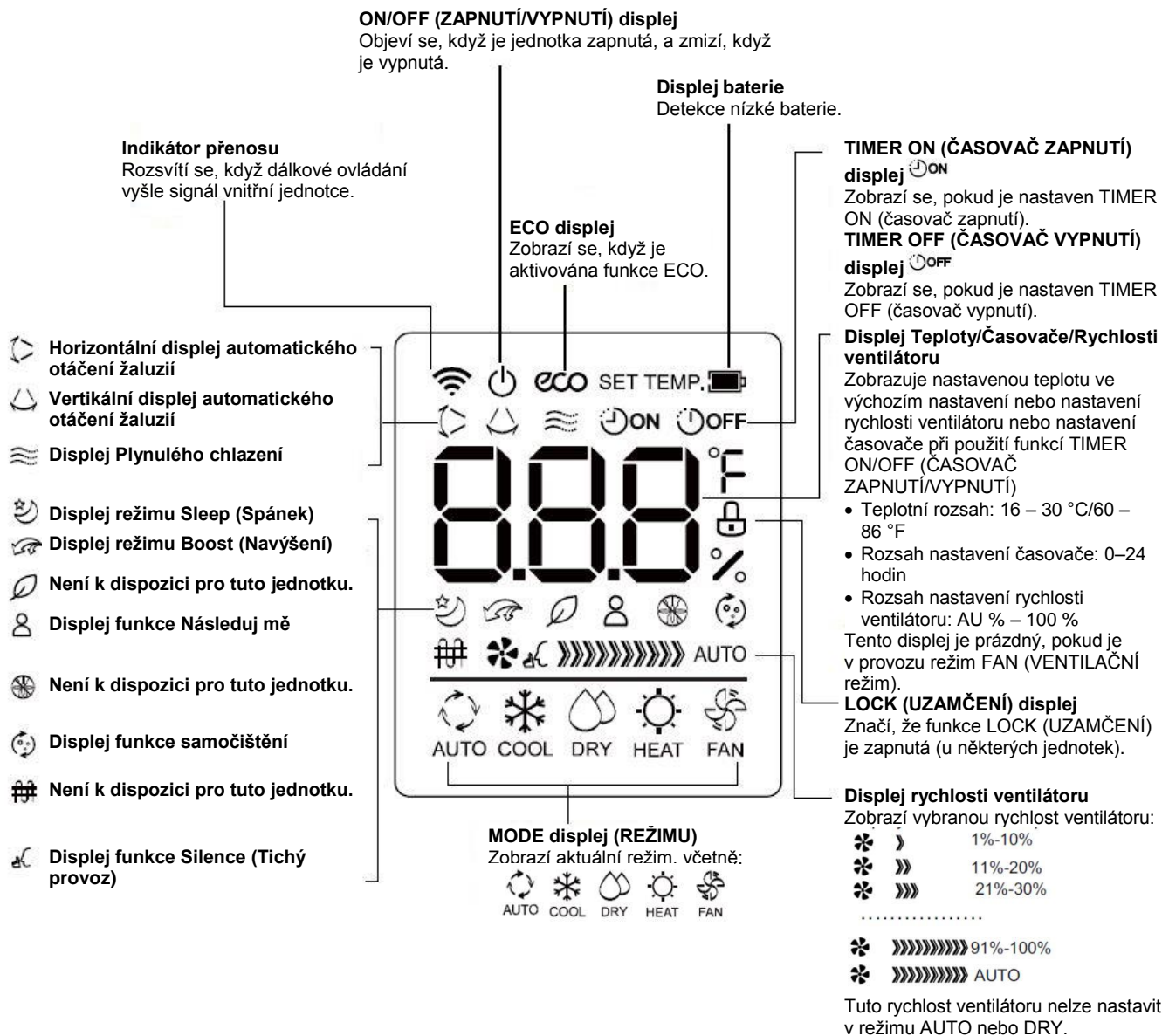
Sejměte zadní kryt, aby bylo možné vložit baterie.



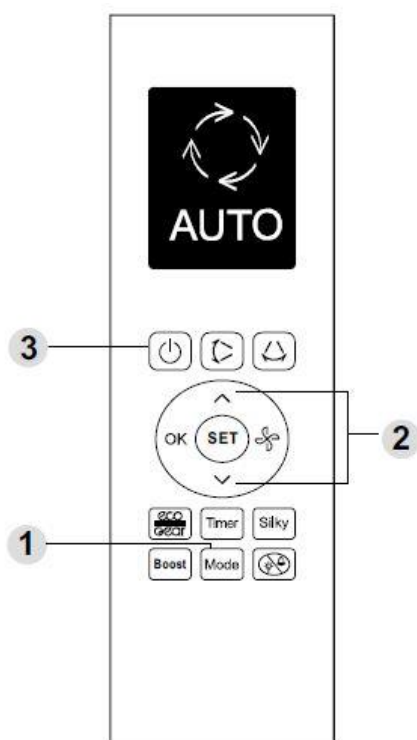
Indikátory na LCD displeji dálkového ovládání

Poznámka:

Všechny indikátory uvedené na obrázku jsou zobrazeny za účelem jasné prezentace. Během skutečného provozu jsou však na displeji zobrazovány pouze příslušné značky funkcí.



Jak používat základní funkce



COOL (CHLADICÍ) provoz

1. Stisknutím tlačítka **MODE** (REŽIM) vyberte režim **COOL**.
2. Nastavte požadovanou teplotu pomocí tlačítka **Temp** \wedge nebo **Temp** \vee .
3. Stisknutím tlačítka **FAN** vyberte rychlost ventilátoru v rozsahu Au % – 100 % ve spojení s tlačítkem **Temp** \wedge nebo **Temp** \vee .
4. Stiskněte tlačítko **ON/OFF** (ZAPNOUT/VYPNOUT) pro spuštění jednotky.

NASTAVENÍ TEPLoty

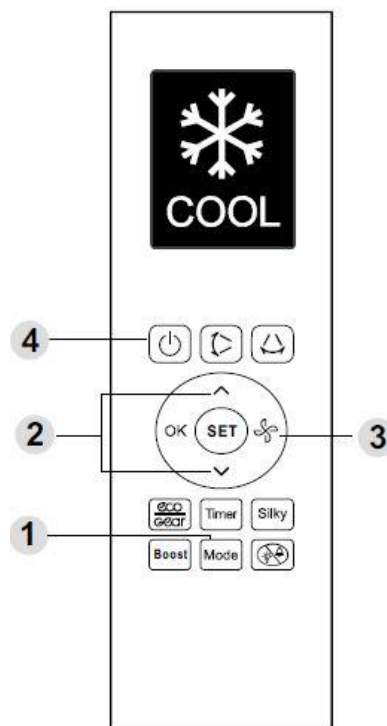
Rozsah provozních teplot pro jednotky je 16 – 30 °C/60 – 86 °F. Nastavenou teplotu můžete zvýšit nebo snížit v přírůstcích po 0,5 °C/1 °F.

AUTO (AUTOMATICKÝ) provoz

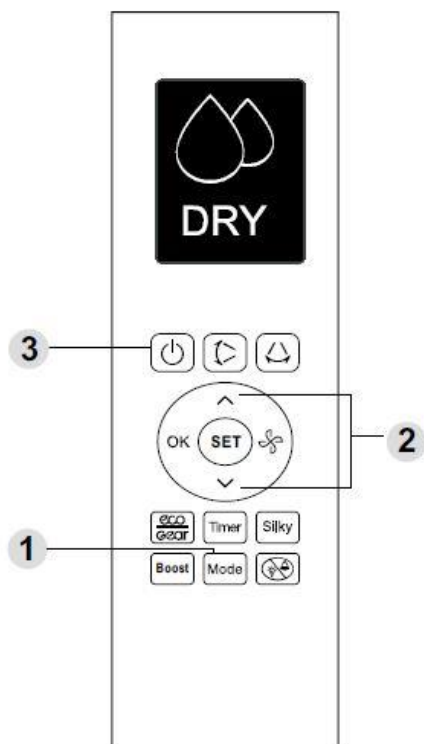
V režimu **AUTO** jednotka automaticky zvolí režim COOL, FAN, HEAT nebo DRY na základě nastavené teploty.

1. Stiskněte tlačítko **MODE** (REŽIM) pro výběr automatického (Auto) režimu.
2. Nastavte požadovanou teplotu pomocí tlačítka **Temp** \wedge nebo **Temp** \vee .
3. Stiskněte tlačítko **ON/OFF** (ZAPNOUT/VYPNOUT) pro spuštění jednotky.

POZNÁMKA: V automatickém režimu nelze nastavit **RYCHLOST VENTILÁTORU**.



Jak používat základní funkce



DRY (SUCHÝ) provoz (odvlhčování)

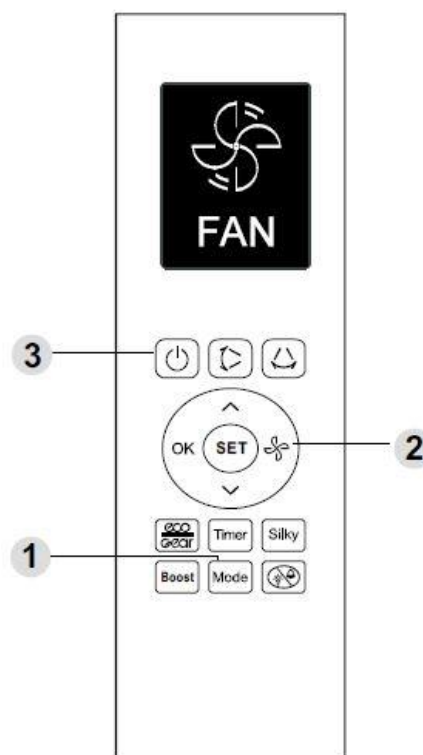
1. Stisknutím tlačítka **MODE** (REŽIM) vyberte režim **DRY**.
2. Nastavte požadovanou teplotu pomocí tlačítka **Temp** \wedge nebo **Temp** \vee .
3. Stiskněte tlačítko **ON/OFF** (ZAPNOUT/VYPNOUT) pro spuštění jednotky.

POZNÁMKA: V režimu DRY nelze nastavit RYCHLOST VENTILÁTORU.

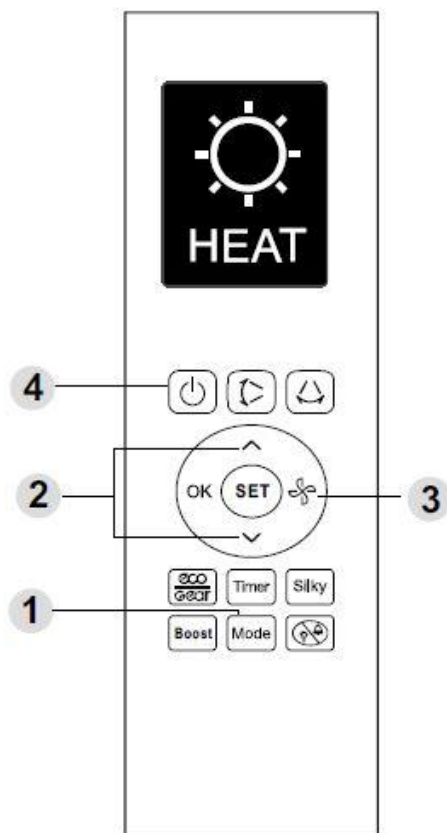
FAN (VENTILAČNÍ) provoz

1. Stisknutím tlačítka **MODE** (REŽIM) vyberte režim **FAN**.
2. Stisknutím tlačítka **FAN** vyberte rychlost ventilátoru v rozsahu Au % – 100 % ve spojení s tlačítkem **Temp** \wedge nebo **Temp** \vee .
3. Stiskněte tlačítko **ON/OFF** (ZAPNOUT/VYPNOUT) pro spuštění jednotky.

POZNÁMKA: V režimu FAN nelze nastavit teplotu. V důsledku toho LCD displej dálkového ovládání nezobrazí teplotu.



Jak používat základní funkce



HEAT (VYTÁPĚČÍ) provoz

1. Stiskněte tlačítko **MODE** (REŽIM) pro volbu režimu **HEAT**.
2. Nastavte požadovanou teplotu pomocí tlačítka **Temp** \wedge nebo **Temp** \vee .
3. Stisknutím tlačítka **FAN** vyberte rychlost ventilátoru v rozsahu Au % – 100 % ve spojení s tlačítkem **Temp** \wedge nebo **Temp** \vee .
4. Stiskněte tlačítko **ON/OFF** (ZAPNOUT/VYPNOUT) pro spuštění jednotky.

POZNÁMKA: Při poklesu venkovní teploty může být ovlivněna funkce HEAT jednotky. V takových případech doporučujeme používat tuto klimatizaci ve spojení s jiným topným zařízením.

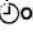



Nastavení funkce TIMER (ČASOVAČ)

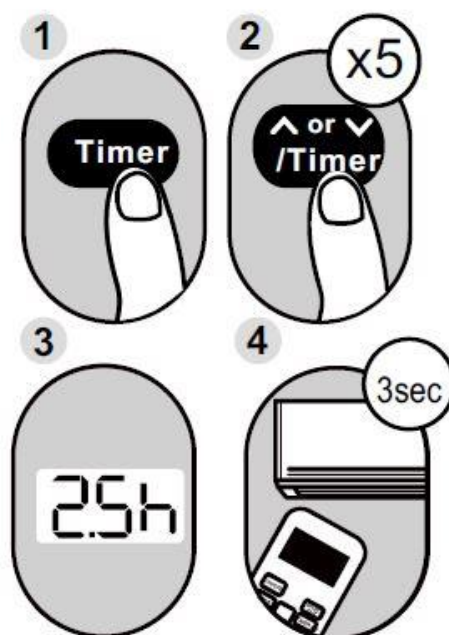
Vaše klimatizační jednotka má dvě funkce související s časovačem:

- **TIMER ON** – nastavuje dobu, po které se jednotka automaticky zapne.
- **TIMER OFF** – nastavuje dobu, po které se jednotka automaticky vypne.

Funkce TIMER ON (ČASOVAČ ZAPNUTÍ)

Funkce **TIMER ON** umožňuje nastavit dobu, po které se jednotka automaticky zapne, například při návratu z práce. Funkci **TIMER ON** lze nastavit pouze tehdy, je-li jednotka VYPNUTÁ.

1. Když je jednotka vypnutá, stiskněte tlačítko **TIMER**. Indikátor „ ON“ (časovač zapnutí) se objeví a zabliká. Ve výchozím nastavení se na displeji zobrazí poslední časové období, které jste nastavili, a na displeji se objeví „h“ (označující hodiny). **Poznámka:** Toto číslo udává dobu od aktuálního času, po které chcete, aby byla jednotka zapnuta. Například, pokud nastavíte TIMER ON na 2,5 hodiny, zobrazí se na displeji „2.5h“ a jednotka se po 2,5 hodinách zapne.
2. Opakovaným stisknutím tlačítka **Timer** nebo Temp  nebo Temp  nastavíte čas, kdy chcete, aby byla jednotka zapnuta.
3. Počkejte 3 sekundy, poté se aktivuje funkce **TIMER ON**. Digitální displej na dálkovém ovládacím zařízení se pak opět objeví na displeji teploty. Indikátor „ ON“ zůstane zobrazen a tato funkce je tak aktivována.



Příklad: Nastavení jednotky pro zapnutí po 2,5 hodinách.

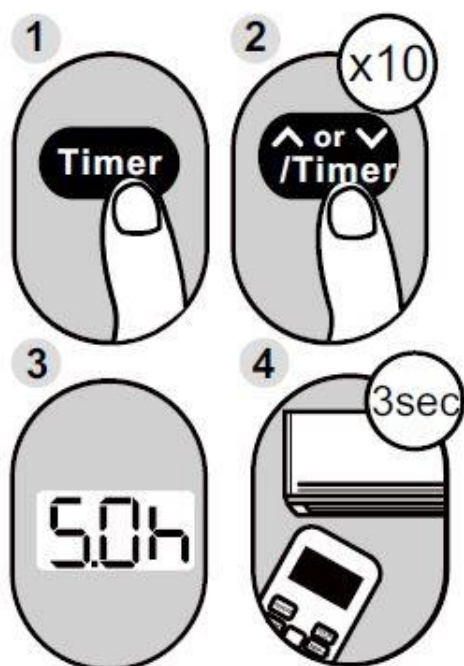
Funkce TIMER OFF (ČASOVAČ VYPNUTÍ)

Funkce **TIMER OFF** umožňuje nastavit dobu, po které se jednotka automaticky vypne, například při probuzení. Funkci **TIMER OFF** lze nastavit pouze tehdy, je-li jednotka ZAPNUTÁ.

1. Když je jednotka zapnutá, stiskněte tlačítko **TIMER**. Indikátor „OFF“ (časovač vypnutí) se objeví a zabliká. Ve výchozím nastavení se na displeji zobrazí poslední časové období, které jste nastavili, a na displeji se objeví „h“ (označující hodiny). **Poznámka:** Toto číslo udává dobu od aktuálního času, po které chcete, aby byla jednotka vypnuta. Například, pokud nastavíte **TIMER OFF** na 5 hodin, zobrazí se na displeji „5.0h“ a jednotka se po 5 hodinách vypne.
2. Opakovaným stisknutím tlačítka **Timer** nebo **Temp ^** nebo **Temp v** nastavíte čas, kdy chcete, aby byla jednotka vypnuta.
3. Počkejte 3 sekundy, poté se aktivuje funkce **TIMER OFF**. Digitální displej na dálkovém ovládní se pak opět objeví na displeji teploty. Indikátor „OFF“ zůstane zobrazen a tato funkce je tak aktivována.

Příklad: Nastavení jednotky pro vypnutí po 5 hodinách.

POZNÁMKA: Při nastavení funkcí **TIMER ON** nebo **TIMER OFF**, a to až na 10 hodin, se daný čas každým stisknutím navýší o 30 minut. Po 10 hodinách a až 24 hodinách se navýší v přírůstcích po 1 hodině. Časovač se vrátí na nulu po 24 hodinách. Funkci můžete vypnout nastavením časovače na hodnotu „0.0h“.



Jak používat pokročilé funkce

Funkce SLEEP (SPÁNEK)

Funkce SLEEP slouží ke snížení spotřeby energie při spánku (kdy nepotřebujete stejné nastavení teploty, aby vám bylo příjemně). Tuto funkci lze aktivovat pouze dálkovým ovládáním.

Podrobnosti viz „Provoz ve spánku“ v „UŽIVATELSKÉ PŘÍRUČCE“.

Poznámka: Funkce SLEEP není k dispozici v režimu FAN nebo DRY.

Funkce FOLLOW ME (NÁSLEDUJ MĚ) (volitelná)

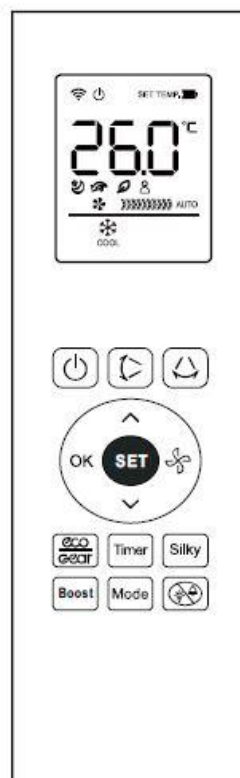
Funkce FOLLOW ME umožňuje dálkovému ovládání měřit teplotu v aktuálním místě a odeslat tento signál do klimatizace každé 3 minuty. Pokud používáte režimy AUTO, COOL nebo HEAT, měření teploty okolí z dálkového ovládání (namísto samotné vnitřní jednotky) umožní klimatizaci optimalizovat teplotu kolem Vás a zajistit tak maximální pohodlí.

Funkce FP

Když klimatizace pracuje v režimu vytápění s nastavenou teplotou 16 °C (60 °F), stisknutím tlačítka ∇ dvakrát během dvou sekund aktivujete vytápění na 8 °C (46 °F). Displej vnitřní jednotky zobrazí „FP“.

Tlačítko TEMP (TEPLOTA)

Stisknutím a vzájemným podržením tlačítek **UP** (NAHORU) a **DOWN** (DOLŮ) po dobu 3 sekund dojde ke změně zobrazení teplotní stupnice mezi °C a °F.



POZNÁMKA:

- Stiskněte tlačítko SET (NASTAVIT), indikátor vybrané funkce začne na displeji blikat, stisknutím tlačítek Temp \wedge nebo Temp ∇ jej potvrďte. Indikátor zůstane svítit a tato funkce je tak aktivována.
- Chcete-li vybranou funkci zrušit, postupujte stejným způsobem jako výše.

Jak používat pokročilé funkce

Funkce ECO/GEAR



POZNÁMKA: Tato funkce je k dispozici pouze v režimu COOL.

- Stiskněte tlačítko ECO/GEAR pro zahájení energeticky šetrného režimu v následujícím pořadí: **ECO → GEAR (75 %) → GEAR (50 %) → Předchozí režim nastavení → ECO → ...**

ECO provoz:

- V režimu chlazení stiskněte toto tlačítko, dálkové ovládání automaticky nastaví teplotu na 24 °C, rychlost ventilátoru pak na Auto za účelem úspory energie (ale pouze pokud je nastavená teplota nižší než 24 °C). Pokud je nastavená teplota vyšší než 24 °C, stiskněte tlačítko ECO, rychlost ventilátoru se změní na hodnotu Auto, nastavená teplota zůstane nezměněna.


POZNÁMKA:

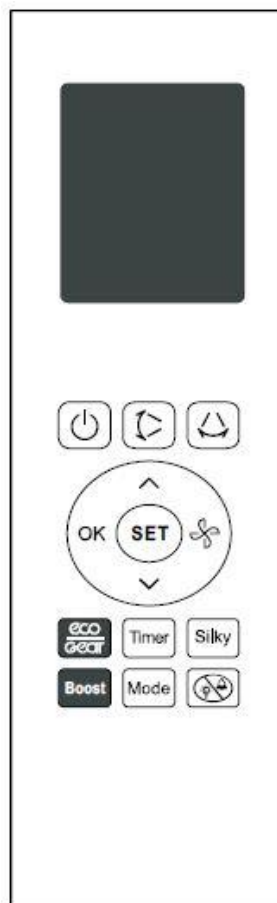
- Stisknutím tlačítka ON/OFF (ZAPNOUT/VYPNOUT), změnou režimu nebo úpravou nastavené teploty na méně než 24 °C se zastaví funkce ECO.
- Při provozu ECO by měla být nastavená teplota 24 °C nebo vyšší. Mohlo by jinak dojít k nedostatečnému chlazení. Pokud se necítíte příjemně, stačí znovu stisknout tlačítko ECO a tuto funkci tak zastavit.

GEAR provoz:

- Stiskněte toto tlačítko pro zahájení energeticky šetrného režimu v následujícím pořadí:
75 % (až 75 % spotřeby elektrické energie)
50 % (až 50 % spotřeby elektrické energie)
Předchozí režim nastavení
- Tato funkce je k dispozici pouze v režimu COOL (CHLAZENÍ).
- V režimu GEAR se bude na dálkovém ovládní střídá spotřeba elektrické energie a nastavená teplota.

Funkce Silence (Tichý provoz)

Podržte tlačítko Rychlost ventilátoru () po dobu 2 sekund, abyste aktivovali nebo zrušili režim **Silent**. Díky nízké frekvenci provozu kompresoru může dojít k nedostatečné kapacitě chlazení a vytápění (platí pouze pro klimatizaci s funkcí Tichého provozu).



Funkce Boost (Navýšení)

Funkce Boost způsobuje, že jednotka pracuje lépe tak, aby dosáhla Vaší stávající teploty v co nejkratším možném čase.

- Když zvolíte funkci **Boost** v režimu COOL, jednotka bude vyfukovat studený vzduch s nejsilnějším nastavením síly tak, aby byl znovu nastartován proces chlazení.
- Když zvolíte funkci Boost v režimu HEAT, jednotka bude vyfukovat horký vzduch s nejsilnějším nastavením síly tak, aby byl znovu nastartován proces vytápění.

Konstrukce a specifikace mohou být změněny bez předchozího upozornění v rámci zlepšování výrobku. Podrobné informace získáte u prodejce nebo výrobce.

CR218-RG58N1(B2H)
16117000001234
20161216