

Standard Inverter

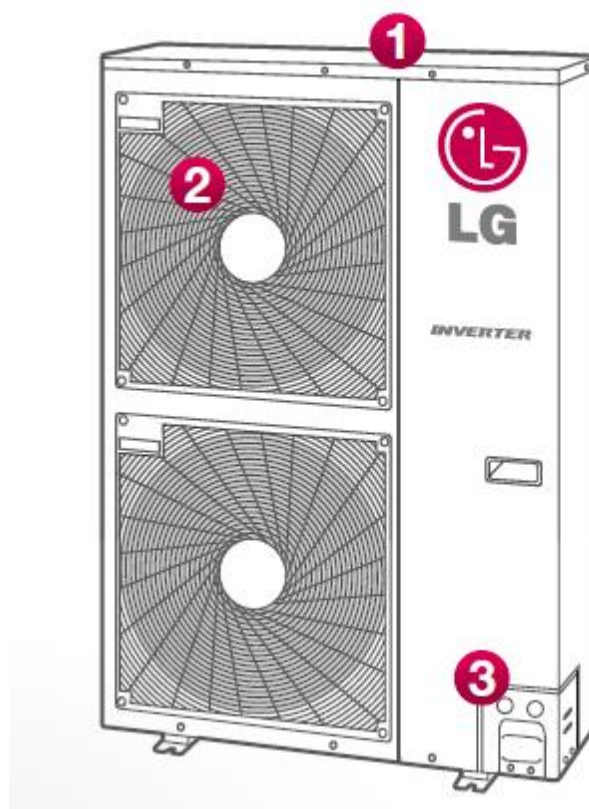
Standard Inverter



INSTALAČNÍ MANUÁL

Instalace

Provoz



MOV-UU

**MODUL OMEZENÍ VÝKONU VNĚJŠÍ KOMPRESOROVÉ
KONDENZAČNÍ JEDNOTKY
VOLITELNÉ PŘÍSLUŠENSTVÍ KOMUNIKAČNÍCH
MODULŮ ŘADY KM113-UU**

**URČENO PRO VNĚJŠÍ JEDNOTKY
LG Electronics
modelová řada „UU-“**

Verze -2018/09/21

1.1 POPIS APLIKACE

Modul omezení výkonu MOV-UU je volitelné příslušenství komunikačních modulů KM113.27UU.

Modul omezení výkonu MOV-UU je určen pro přímé snížení výkonu vnější kompresorové kondenzační jednotky řady UU--.

Zaručená kompatibilita modulu MOV-UU (+ KM113.27UU) s jednotkami LG:

Chladicí výkon	2,6kW	3,5kW	5,3kW	7kW	8kW
vnější jednotka	UU09W ULO	UU12W ULO	UU18W UE4 *	UU24W U44 *	UU30W U44 *

Chladicí výkon	10kW	12kW	14kW	16kW	19kW	23kW
vnější jednotka	UU36W UO2	UU42W U32	UU48W U32	UU60W U32		
	UU37W UO2	UU43W U32	UU49W U32	UU61W U32	UU70W U34 *	UU85W U74 *

Modelový rok 2018, * lze aplikovat MOV-UU

Výkon vnější jednotky se mění na základě změny požadovaného vypařovacího/ kondenzačního tlaku.

*Při použití MOV-UU je dle nastavení výkonového kódu C1 až C7 aktivován algoritmus kompresorové jednotky pro dosažení vypařovacího tlaku (cca 1258 až 866kPa /17...6°C).
V režimu tepelné čerpadlo je dle nastavení výkonového kódu H1 až H7 aktivován algoritmus kompresorové jednotky pro dosažení kondenzačního tlaku (cca 1683 až 2794kPa /27...47°C).*

POZOR: Neměňte požadavek na výkon příliš rychle. Požadavek by neměl být měněn alespoň 30 sekund, jinak hrozí poškození vnější jednotky.

1.2 PŘIPOJENÍ MODULU OMEZENÍ VÝKONU KE KOMPRESOROVÉ JEDNOTCE

**Ubezpečte se, že kompresorová jednotka je bez napětí!
Při instalaci modulu pod napětím hrozí úraz elektrickým proudem a poškození zařízení!**



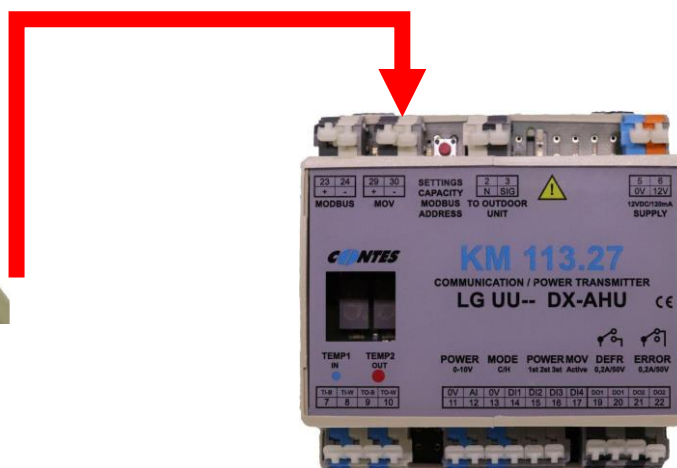
SCHÉMA PŘIPOJENÍ MOV-UU ke kompresorové jednotce UU-- + modulu KM113.27UU (obr.1)

(příklad pro jednotku UU18W.UE4)

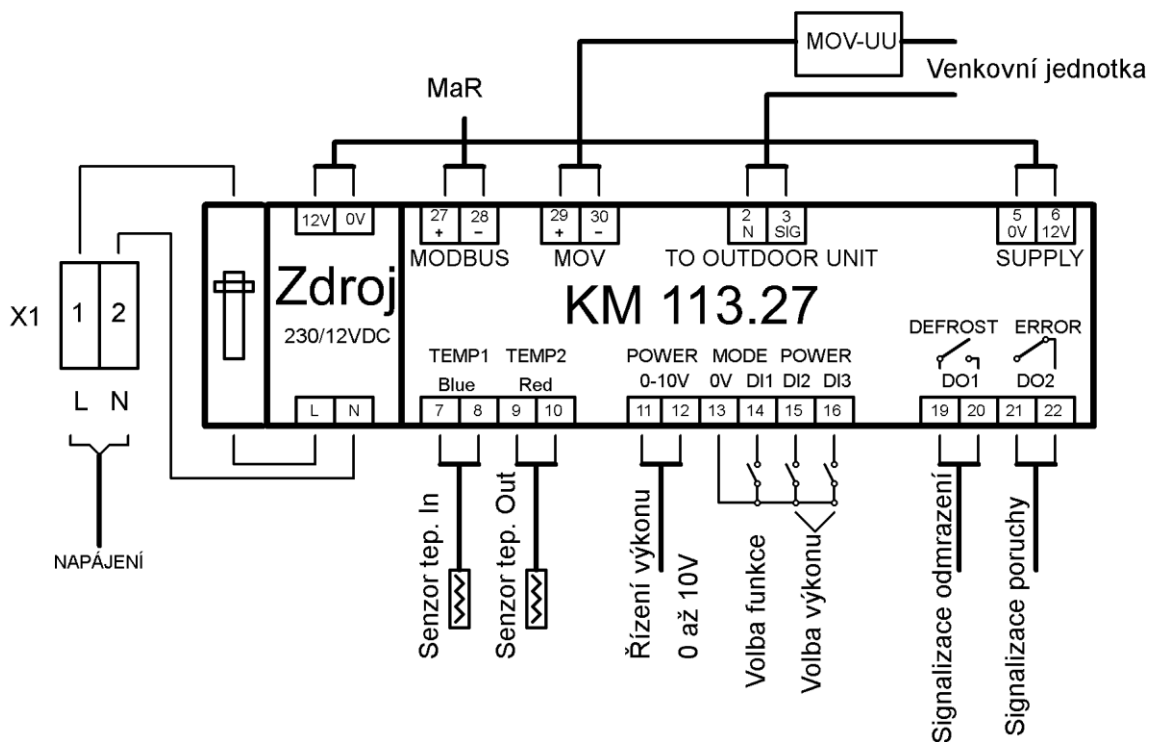


Instalujte modul omezení výkonu MOV-UU do vnější kompresorové jednotky – modul se připojuje ke konektoru CN-CENTRAL na PCB kompresorové jednotky.

Připojte vhodný (stíněný) komunikační kabel mezi svorky MOV-UU a svorky „MOV“ modulu KM113 (svorky 29+30). Pozor, je nutné dodržet polaritu/barvu svorek (tzn. bílý vodič na bílou svorku).



CELKOVÉ SCHÉMA SVOREK KM113.27UU (obr.2)



Záruční list

Specifikace zařízení

<i>Výrobek</i> <i>Volitelné příslušenství</i> <i>komunikačního modulu KM113—MV-</i> Modul omezení výkonu vnější kompresorové kondenzační jednotky LG Electronics modelová řada „UU—“	<i>Model</i> MOV-UU
<i>Rozsah dodávky – příslušenství</i> PCB -modul omezení výkonu	<i>Výrobní číslo</i>
<i>Datum prodeje</i>	<i>Prodejce</i>
<i>Datum instalace</i>	<i>Instalaci provedl</i>

Výrobce poskytuje odběrateli záruku za jakost výrobku v délce 24 měsíců od data prodeje. Záruka se vztahuje na vady zakoupeného výrobku, které se projeví v záruční době. Podmínkou uznání práv z titulu záruky je provedení instalace výrobku pověřenou osobou a řádně vyplněný „Záruční list“. Odběratel uplatňuje svá práva z titulu záruky vždy u svého prodejce.

Servisní kontakty

<i>Výrobce (provozovna)</i> CONTES spol. s r.o. Mikuleckého1314 147 00, Praha 4	<i>Telefon</i> 261 710 655	<i>E-mail</i> info@contes.cz
<i>Distributor</i> RAN klima S.R.O. Jílovištská 691 155 31, Praha 5	<i>Telefon</i> 244 402 140	<i>E-mail</i> info@ran-klima.cz
<i>Servis prodejce</i>		