



# **NÁVOD NA OBSLUHU**

## **na kazetové a kanálové jednotky**

Pozorne si precítajte tento návod na obsluhu. Nájdete v nom užitočné rady na obsluhu aj údržbu zariadení.

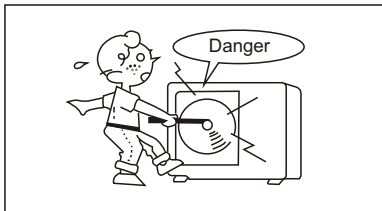
Riešenie najcastejších chýb nájdete v odseku „Skôr ako zavoláte opravára „

## MIDEA Kazetové

Model	Výkon (kW)		Prietok (m <sup>3</sup> /hod)	Rozm. (mm) s x v x h	Napätie V/50Hz	EI prík./prúd kW/A	Hlucn. dB(A)/1m	Chladivo	Energ. trieda
	Chl.	Kúr.							
MCA-12HRN2	3,5	4,4	680	580x254x580 650x30x650 760x590x285	220-240	1,35/6	35/43	R407C	C
MCA-18HRN2	5,2	6	860	580x254x580 650x30x650 845x695x335	220-240	2,15/10,5	40/48	R407C	E
MCA-24HRN2	7	8,2	1050	840x240x840 950x40x950	220-240	3/14,5	40	R407C	D
MCA-36HRN2	10,55	11,72	1600	840x310x840 950x40x950 940x1245x360	380	4,8/8,1	44/57	R407C	F
MCA-48HRN2	14,1	15,53	1750	840x310x840 950x40x950 940x1245x360	380	6/10,1	44/57	R407C	F

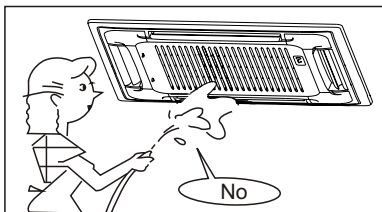
## MIDEA Kanálové

Model	Výkon (kW)	Prietok (m <sup>3</sup> /hod)	Rozm. (mm)	Napätie V/50Hz	EI prík./prúd kW/A	Hlucn. dB(A)/1m	Chladivo	Energ. trieda	
MHA-24HRN2	7,03	8,09	1650	850x380x660	220-240	2,9/15	47/52	R407C	G
MHA-36HRN2	10,5	11,7	2400	1200x380x660	380	4,3/21	50/57	R407C	E
MHA-48HRN2	14,06	15,53	2900	1200x380x660	380	6,4/10,4	50/57	R407C	E
MHA-60HRN2	17,58	19,93	3200	1200x380x660	380	6,6/12	50/57	R407C	D



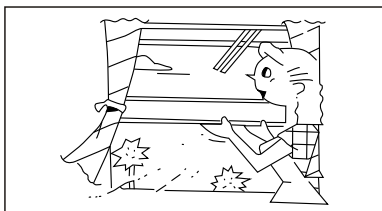
**▲ POZOR**

Nepremiestnujte sami zariadenie. Premiestnenie zariadenia moze vykonat len pracovník s prislusnou elektrotechnickou kvalifikaciou!



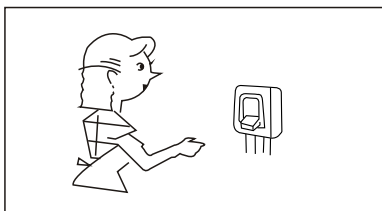
**▲ POZOR**

Nerobte sami servis! Opravy a premiestnenia smie robiť len servisny pracovník. Odstranovanie krytu zariadenia moze sposobit urad elektrickým prúdom. Vypnutie prístroja este nezabrani urazu elektrickým prúdom.



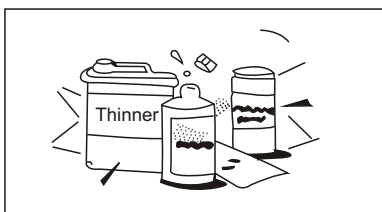
**▲ POZOR**

Nestrkajte ruky {ani žiadne ine predmety} do vyfukovneho otvoru prístroja, pretože ventilátor moze sposobit vazne zranenia.



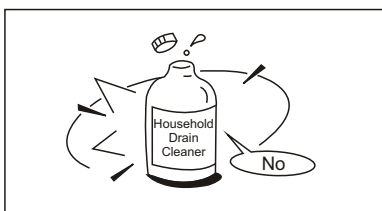
**▲ POZOR**

Chráňte zariadenie pred vodou a tekutinami, aby sa predišlo urazu elektrickým prúdom.



**▲ POZOR**

Zabezpečte dokladne vetranie, zvlášt, keď v miestnosti používate otvorený oheň, alebo pracujete s chemikáliami.



**▲ POZOR**

Pred čistením, zariadenie vypnite a vyťahnite zo siete, aby sa zabránilo urazu elektrickým prúdom. Vždy postupujte podľa uvedených pokynov.

**▲ POZOR**

Nepoužívajte tekuté čistiace prostriedky ani spreje na čistenie. Prístroj čistite jemnou, vlhkou handrou, inak môže dôjsť k urazu elektrickým prúdom.

**▲ POZOR**

Nepoužívajte agresívne čistiace prostriedky, lebo môže dôjsť k poškodeniu zariadenia.

**▲ POZOR**

Podmienkou dobrej prevádzky zariadenia je dodržiavanie teploty a vlhkosti podľa zadanych parametrov. Po nedodržiavaní týchto parametrov môže dôjsť k poškodeniu zariadenia.

# DOPORUCENIA K HOSPODARNEMU VYUZIVANIU

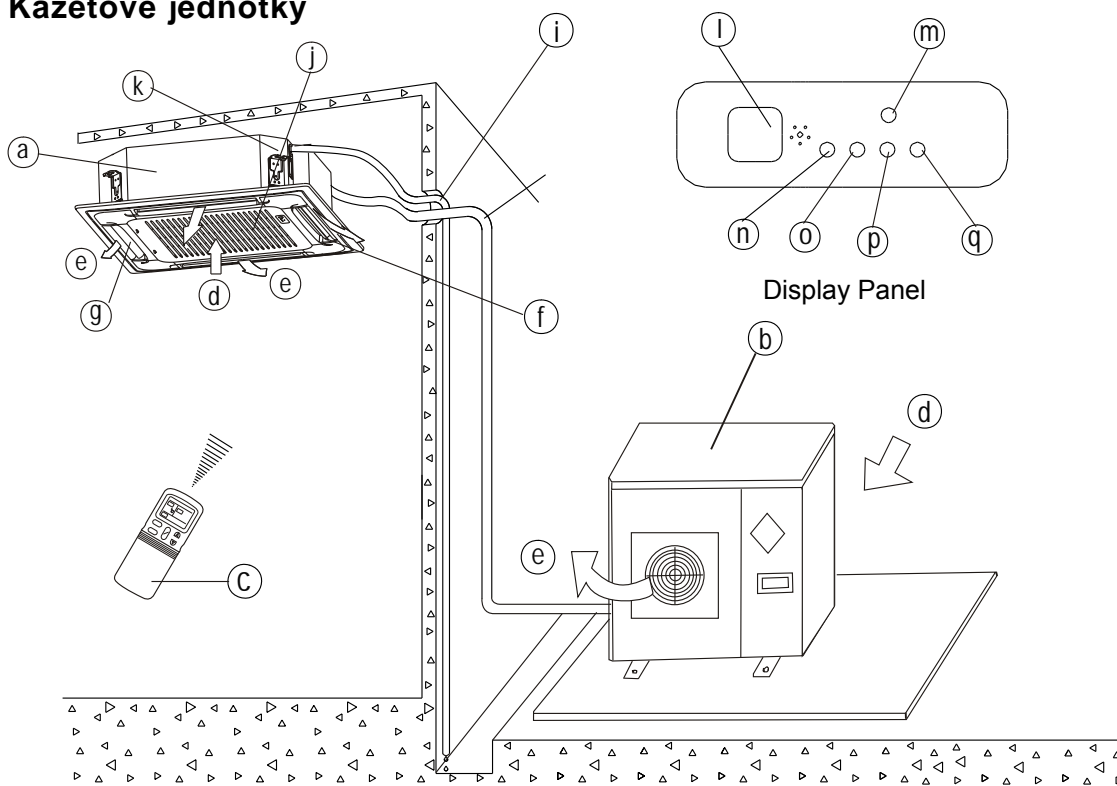
V dole uvedených pokynoch nájdete dobré rady k hospodárnemu využívaniu zariadenia.

- Nenastavujte na seba priame prudenie vyduchu.
- Pozadovanu teplotu nastavte tak, aby bolo príjemne a izbu prilis neochladilo, alebo nevykurilo.
- Pri chladení zatiahnite zavesy, aby ste zabránili vniknutiu slnečných lúčov.
- Viackrát ako je potrebné neotvarajte dvere/okna, aby klimatizovaný vzduch zostal v miestnosti.
- Casovac nastavte na správny čas.
- Nezabranujte nasavaniu a vyfuku vzduchu, pretože môže dôjsť k poškodeniu zariadenia.
- Keď dlhšiu dobu zariadenie nepoužívate, vyberte batérie z diaľkového ovladača.  
Zariadenie aj v pohotovostnom režime spotrebuje elektrinu, preto sa odporúča vypnúť sieťový vypínač. Zariadenie 12 hodín pred použitím dajte do pohotovostného stavu.
- Znečistenie filtra spôsobí zníženie výkonnosti, preto sa ho odporúča 2-krát týždenne vyčistiť.

## POPIS SUCIASTOK A FUNKCII

Klimatizačné zariadenie sa skladá z vnútornej, vonkajšej jednotky, z potrubí a diaľkového ovladača.

### ■ Kazetové jednotky



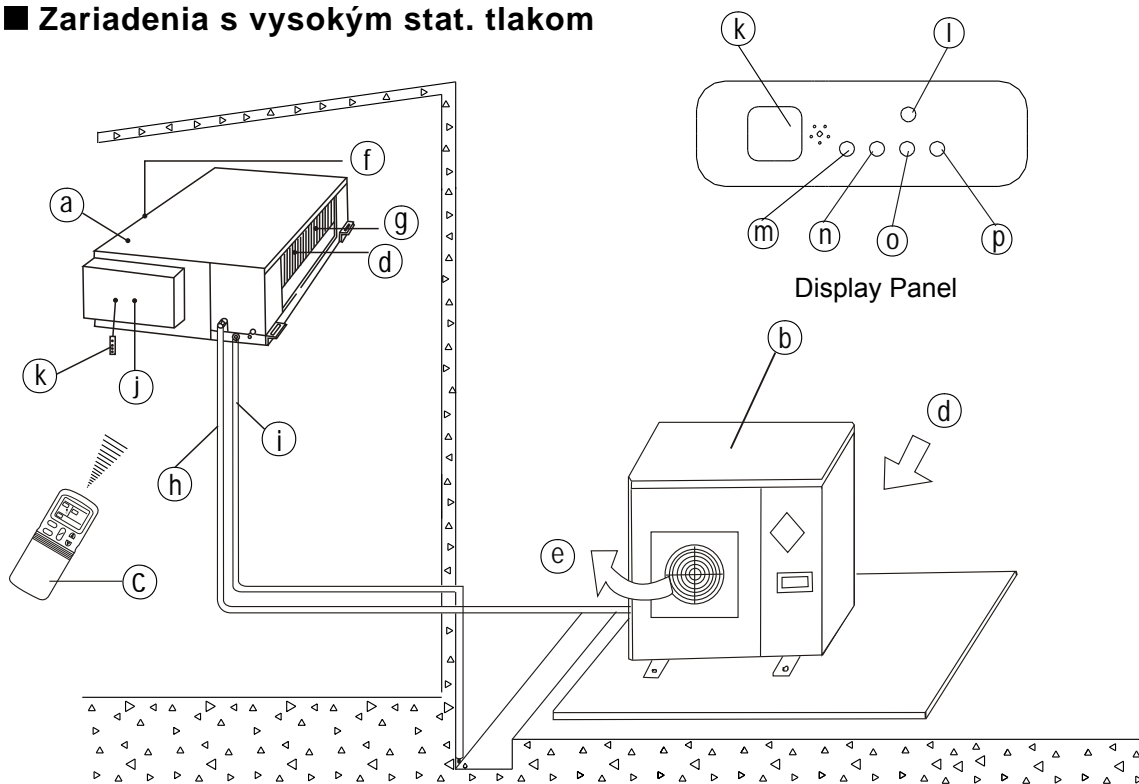
### Poznamka

Uvedené sa vzťahuje na 7 kW zariadenie. Vase zariadenie sa môže odlišovať výzorom aj funkciami

## Nazvy a funkcie

- |   |                              |
|---|------------------------------|
| a) vnútorna jednotka  | b) vonkajšia jednotka        |
| c) diaľkový ovladač   | d) nasavací vzduch           |
| e) vyfuk vzduchu  | f) vyfuk                     |
| g) vyfukový otvor   | h) potrubie                  |
| i) potrubie na vodu   | j) nasavací otvor s filtrom  |
| k) čerpadlo vody  | l) infračervená signalizácia |
| m) núdzové tlačidlo   | n) signalizácia prevádzky    |
| o) časovaci   |                              |
| p) PRE./DEF. znak (model s tep.čerp.), alebo znak ventilátora (len typ s chladením) |                              |
| q) signalizácia chyby   |                              |

## ■ Zariadenia s vysokým stat. tlakom



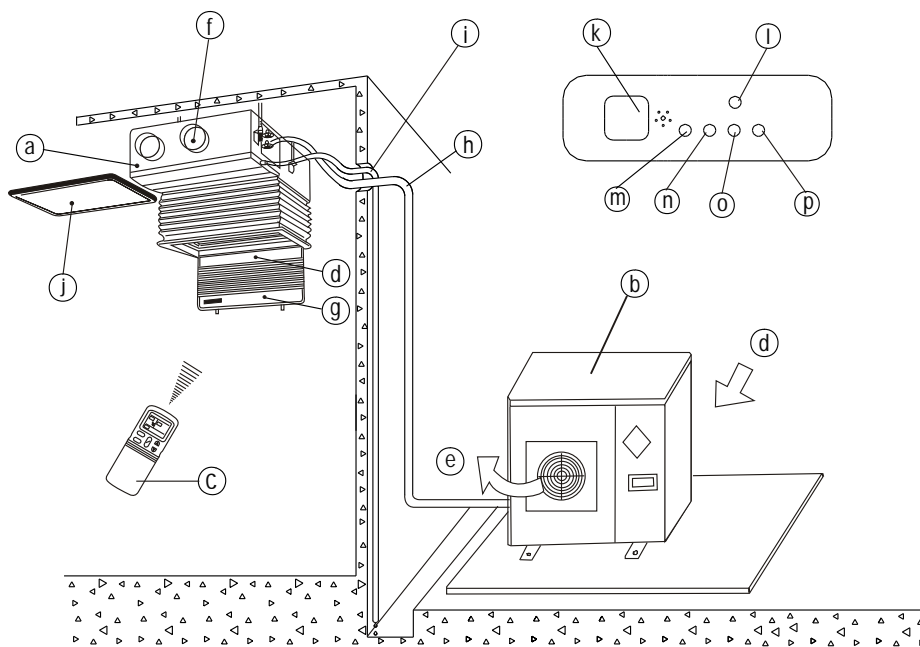
## Poznámka

Dole uvedené sa vzťahuje na 7 kw zariadenie. Vase zariadenie sa môže odlišovať výzorom aj funkciami.

## Nazvy a funkcie

(a)	vnútorna jednotka	(b)	vonkajšia jednotka	(c)	diaľkový ovladač
(d)	nasavací otvor	(e)	vyfuk vzduchu	(f)	vyfuk vzduchu
(g)	vymenník tepla	(h)	potrubie	(i)	potrubie na vodu
(j)	ovládacia jednotka				
(k)	infračervený snímač	(l)	tlačidlo temporárny		
(m)	signalizácia prevádzky	(o)	PRE./DEF. displej (s tep. čerp.), displej ventilátora (len s chladením)		
(n)	časovaci	(p)	signalizácia chyby		

## ■ Kanálové jednotky



Poznámka: Doleuvedene sa vzťahuje na 7 kW zariadenie. Vase zariadenie sa moze odlisovat výzorom aj funkciami.

### NAZVY A FUNKCIE

- |   |                                    |
|---|------------------------------------|
| a) vnútorná jednotka  | b) vonkajšia jednotka              |
| c) diaľkový ovladač   | d) vstupujúci vzduch               |
| e) vystupujúci vzduch   | f) vystupujúci vzduch              |
| g) výfukové žalúzie   | h) potrubie                        |
| i) potrubie na vodu   | j) vzduchový filter                |
| k) snímac infracerveneho signálu  | l) tlačítko na manuálne nastavenie |
| m) kontrolka režimu   |                                    |
| o) PRE./DEF. znak (model s tep. čerp.), alebo znak ventilátora (len pri typoch s chladením) |                                    |
| p) alarm chyby  |                                    |

# DIALKOVY OVLADAC A JEHO FUNKCIE

## Volba režimu

Po každom stlačení tlačítka za sebou nasledujú :  
AUTO, CHLADENIE,  
ODVLHCOVANIE,  
KURENIE - len pri modeloch  
aj s kúrením, VENTILÁCIA  
a znovu AUTO

## Tlačítka Ventilátora

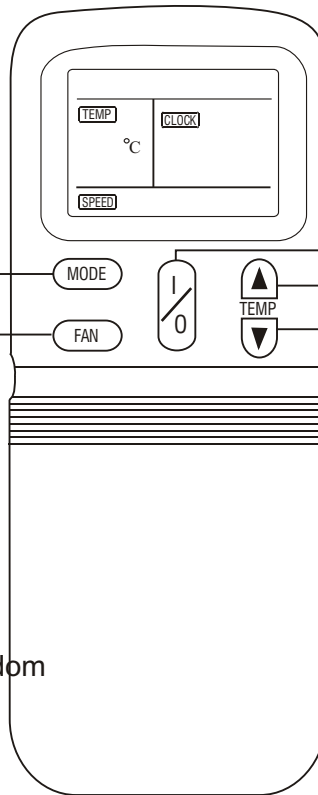
Rychlosť ventilátora :  
pri každom stlačení  
tlačítka za sebou sa menia  
otáčky nasledovne: AUTO,  
NIZKE, STREDNE {nie je pri každom  
modely} VYSOKE a znovu  
AUTO

## I/O tlačítka

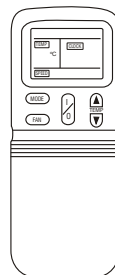
Stlačením tlačítka sa  
zariadenie zapína a opätovným  
stlačením vypína

## Nastavenie teploty

- ▲ : zvyšovanie teploty do  
30 C
- ▼ : znižovanie teploty do  
17 C



⇩  
stiahnite dole kryt



# FUNKCIE DIALKOVEHO OVLADACA

## Tlacidko nast. zaluzii

Uvedena funkcia sa vzťahuje iba na kasetove jednotky, u kanalovych nefunguje

## Tlacidko SET

Stlacenim tlacidka SET mozte ZAP/VYP casovanie

## Tlacidko Hodiny

Nastavenie hodin

## Tlacidko Lock

Po stlacení tlacidka LOCK sa dial.ovladac zablokuje a neprijima žiadne pokyny len tlacidko LOCK. Služi proti nahodnému prestaveniu.

## Tlacidko Timer

ON-TIME nastavenie času zapnutia zariadenia  
OFF-TIME nastavenie času vypnutia zariadenia

## Tlac.na nastavnie casu

Nastavenie presneho casu

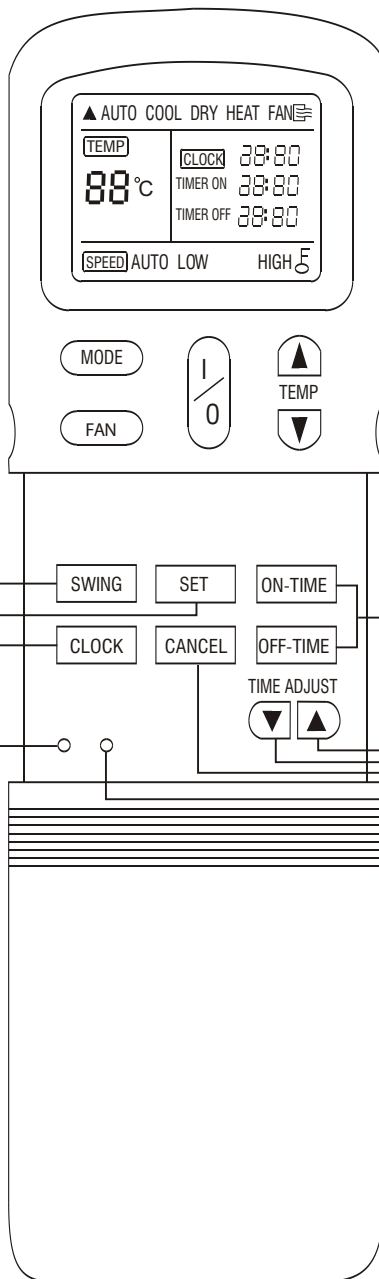
- ▲ zvyšovanie
- ▼ znížovanie

## Tlacidko Cancel

Vymazanie nastaveného času zapnutia/vypnutia zariadenia

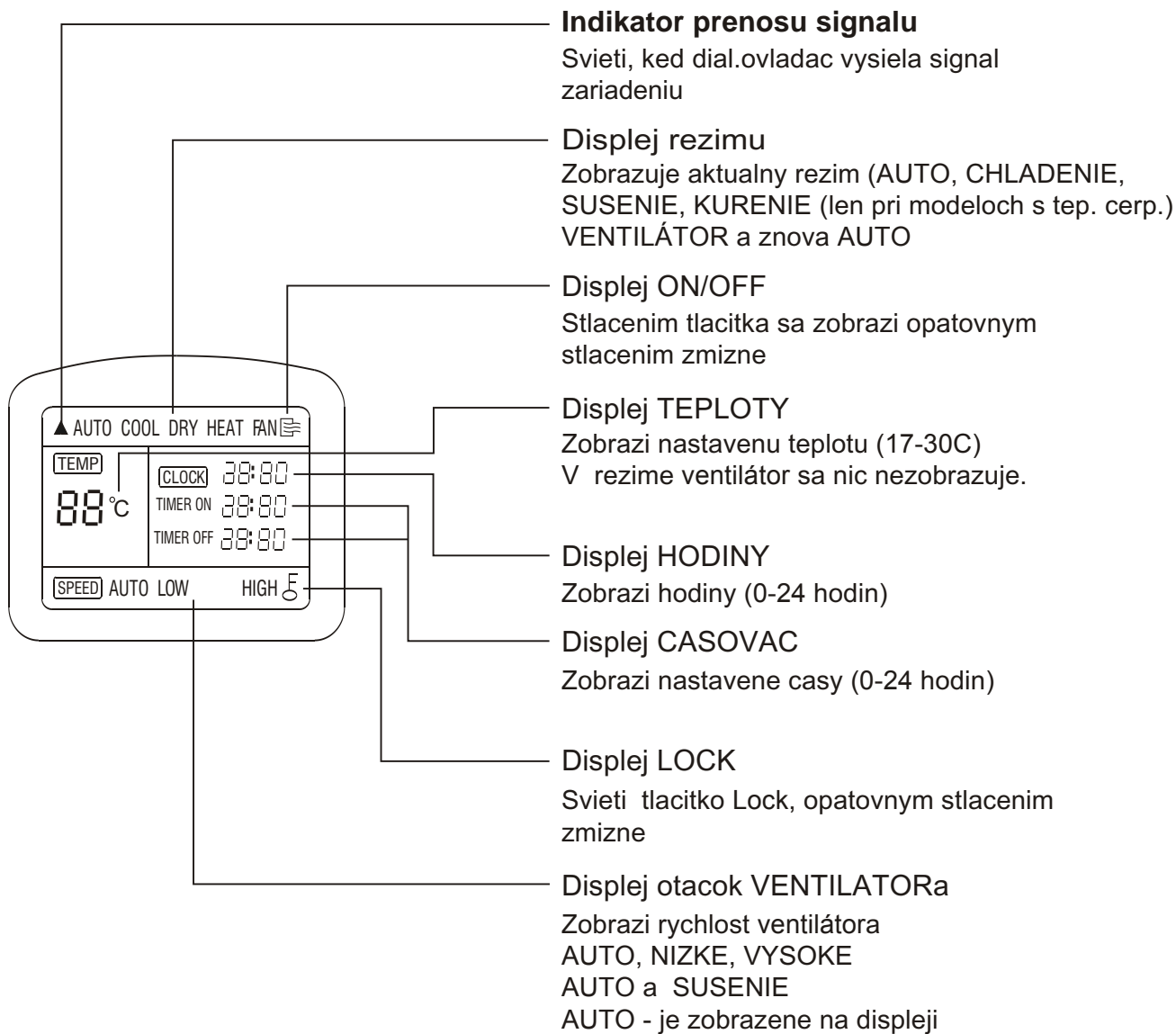
## Tlacidko Reset

Stlacením sa aktuálne nastavenie vymazáva a vracia do pôvodného stavu. Hodiny blikajú "0:00", režim "AUTO", ventilátor "AUTO" a teplota "24"





# DISPLAY DIALKOVEHO OVLADACA

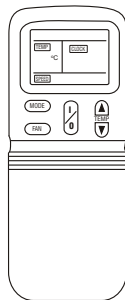


## POZOR !

- Obrazok sluzi len na vysvetlenie vsetkych funkcií dial.ovladaca. Pri prevadzke sa na displeji zobrazia len znaky vzťahujúce sa na dany rezim.

## Používání diaľkového ovladača

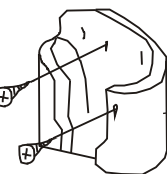
vsunte do  
držiaka



vyberte  
z držiaka



skrutka



držiak

1. Diaľ. ovladač "musí vidieť" vnútornú jednotku

- "Beep" zvuk znaci vysielanie signálu

2. Signál sa prenáša do diaľky max. 8m ..

3. Diaľkový ovladač chráňte pred vlhkosťou, padom a úderom.

4. Nikdy nestlačajte tlačítka diaľkového ovladača ostrým predmetom.

5. Umiestnenie:

- Keď nejaké predmety rušia signál diaľ. ovladača treba ich odstrániť
- Fluoreskujúce svetlo ruší diaľ. ovladač
- Medzi ovládaním a zariadením nesmú byť žiadne prekážky, napr.: dvere, záclony

- Diaľkový ovladač nevystavujte priamemu slnečnému žiareniu a vyvarujte ho styku s tekutinou

6. Diaľ. ovladač vkladajte do držiaka:

- Držiak umiestnite na stenu pomocou skrutiek a hmoždeniek

7. Výmena batérii:

Diaľ. ovladač funguje na 2 ks alkalických batérii (aM4)

(1) Otvorte kryt diaľ. ovladača a vyberte použité batérie

(2) Pred zatvorením krytu skontrolujte či hodiny blikajú "0:00"

- Po výmene batérii nastavte hodiny

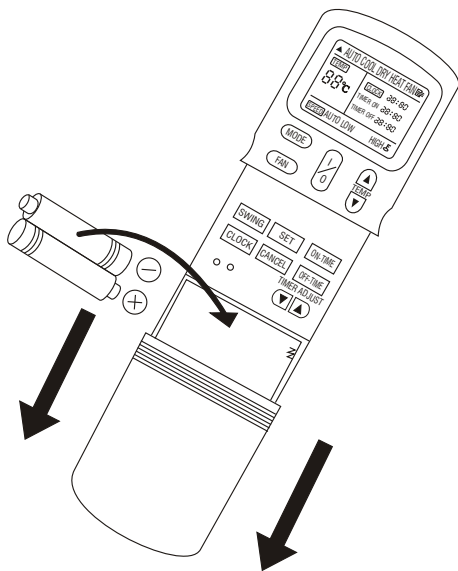
### POZNAMKY!

- Nikdy nepoužívajte spolu rôzne typy batérii.

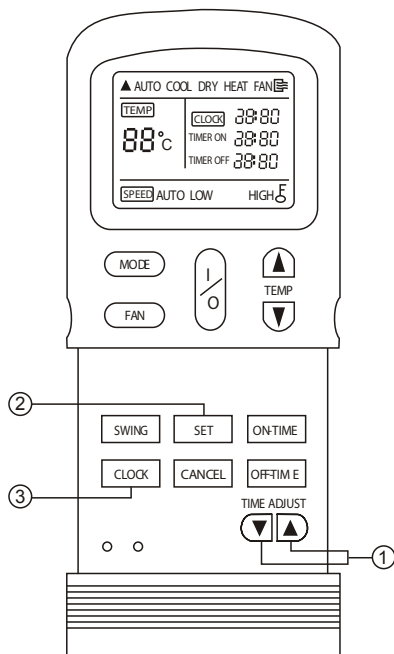
- Ak nebudete diaľkový ovladač používať dlhšiu dobu, vyberte z neho batérie. Predídete tak možnému poškodeniu diaľ. ovladača vytečením batérii.

- Životnosť batérii je približne pol roka, závisí od typu

- V prípade, že vnútorná jednotka pri diaľ. ovládaní nevidá zvuk, alebo sa neobjaví znak ▲ na diaľ. ovladači, vymente batérie!



## Nastavenie hodín



Pred tým ako uvediete zariadenie do pohotovostného stavu na dial. ovladaci nastavte hodiny podľa navodu.

Hodiny su na displeji vzdy zobrazené bez ohľadu na to či je prístroj zapnutý.

### NASTAVENIE HODÍN

Po umiestnení baterií, na displeji začne blikať "0:00".

#### 1. Tlačidlo na nastavenie hodín (TIME ADJUST)

- Stlačte pre nastavenie hodín
  - ▲ zvyšovanie
  - ▼ znižovanie
- Pri každom stlačení tlačítka sa hodnota o 1minutu zvyšuje alebo znižuje  
Pri rýchlejšom stlačení sa hodnota mení rýchlejšie.

#### 2. Tlačidlo SET

- Po stlačení tlačítka OK hodiny prestanu blikať a budú v prevádzke.

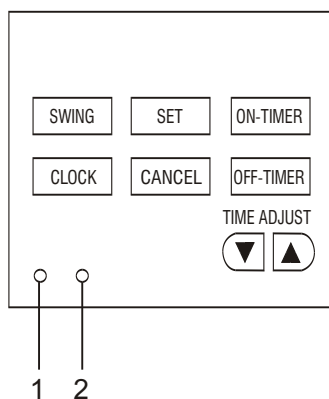
#### 3. Prestavenie hodín

- Stlačte tlačidlo CLOCK a hodiny na displeji začnú znova blikať  
Hodiny nastavíte podľa navodu v bode 1 a 2.
- Odchylka hodín je max. 10sekund za den.

### POZOR !

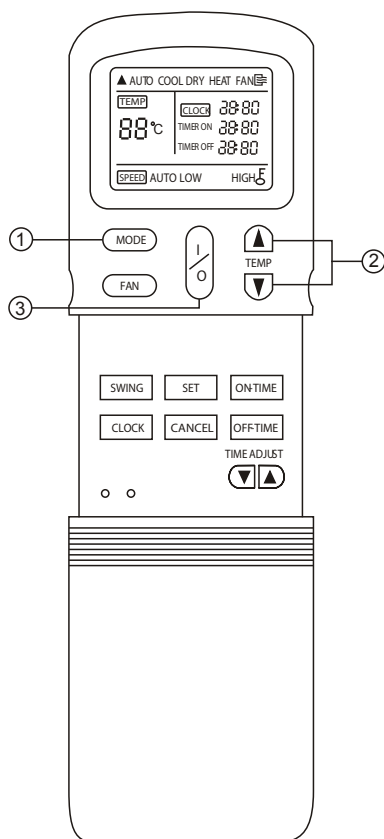
Statica elektrina (aj niekoľko iných faktorov, napr. prepätie) môžu hodiny "vynulovať", ak je tak (blika 0:00), potom nastavte znovu hodiny.

## Tlacička LOCK , RESET a ich funkcie



1. Po stlačení tlačítka LOCK sa aktuálne nastavenia uložia a dial. ovladač neprijíma žiadne pokyny len tlačidko LOCK. Funkcia slúži k tomu, aby nedošlo k náhodnému prestaveniu zariadenia. Po opakovanom stlačení sa blokovanie ruší.
2. Po stlačení tlačítka RESET sa aktuálne nastavenie vymazáva. Hodiny blikajú "0:00", režim je "AUTO" ventilátor "AUTO" a teplota je "24".

## Automatická prevádzka



Nastavený režim sa uklada do pamäte a po opätovnom zapnutí zariadenia pokračuje v tomto režime.

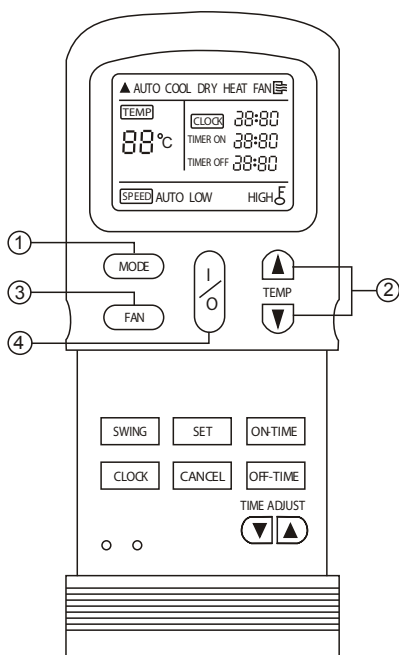
### ZAPNUTIE

1. Tlačidko režimu (MODE)  
Vyberte: "AUTO"
2. Tlačidko teploty (TEMP)  
Nastavte zvolenú teplotu. Obvykle to je 21 - 28 C.
3. I/O tlačidko  
Kontrolka automatickej prevádzky svieti na zariadení. Režim bez ochladu na nastavené a skutočné teploty bude chladit, kúrit (len pri zariadeniach s tep. cerp.) alebo zapne ventilátor. Otacky ventilátora budú automatické a na displeji bude napísané auto.

### VYPNUTIE

I/O tlačidko  
Stlačením tlačítka kontrolka prevádzky zhasne a zariadenie sa vypne.

## REZIM - chladenie/kurenie/ventilacia



### ZAPNUTIE

1. Tlačitko režimu (MODE)  
Vyberte režim chladenie, kurenie, alebo ventilacia  
Poznámka: Pri zariadení len na chladenie nie je kurenie
2. Tlačitko teploty (TEMP)  
Nastavte zvolenú teplotu.  
Pri chladení: 17 - 30° C  
Pri kurení: 17 - 30°C
3. Tlačitko rýchlosti ventilátora (FAN)  
Vyberte rýchlosť (AUTO, NIZKE, alebo VYSOKE) a to sa zobrazí na displeji.  
Ventilátor sa pri kurení nezapne ihneď, ale až vtedy keď bude zabezpečený teplý vzduch.
4. I/O tlačitko  
Kontrolka režimu prevádzky svieti. Pri vybranom režime sa ventilátor zapne (okrem kurenia), ale kompresor sa spustí len po 3 minútach.

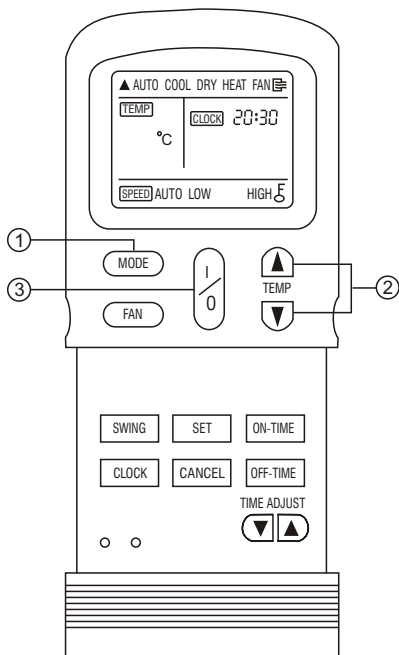
### VYPNUTIE:

I/O tlačitko

Stlačením tlačítka kontrolka režimu prevádzky zhasne a zariadenie sa vypne.

- V režime ventilácie nie je nastavenie teploty.  
Preto postupujte iba podľa bodov 1., 3. a 4.  
Pri zariadení len na chladenie v tomto režime svieti svetielko "FAN ONLY".
- Odmrazovanie (len pri zariadeniach s tepel.cerpadlom)  
Keď vonkajšia jednotka v režime kurenia namrzne, účinnosť kurenia sa znižuje. Vtedy sa automaticky zapne odmrázovanie, ventilátor sa zastaví a svieti kontrolka "PRE-DEF".  
Po odmrázení sa vráti do režimu kurenia.
- Nastavenie teploty vzduchu (len pri zariadeniach s tepel.cerpadlom). V režime kurenia (aj v režime AUTO) sa otáčky vnútorného ventilátora spomaľujú alebo sa aj zastavia, aby sa zabránilo vniknutiu studeného vzduchu. Ak nastavenú teplotu nie je možné dosiahnuť, z doleuvedených dôvodov svieti svetielko PRE-DEF.
  - 1) len teraz sa začalo kurenie
  - 2) odmrázovanie sa práve skončilo
  - 3) vonkajšia teplota je veľmi nízka

# REZIM ODVLHCOVANIA



## Zapnutie

1. Tlačítok režimu prevádzky (MODE)  
Vyberte si: odvlhčovanie (DRY)
2. Tlačítok teploty (TEMP)  
Nastavte požadovanú teplotu. Na displeji ventilátor sa objaví AUTO a ventilátor sa automaticky nastaví na max. rýchlosť.
3. I/O tlačítok  
Stlačte a zariadenie sa zapne. Kontrolka režimu zasvieti.

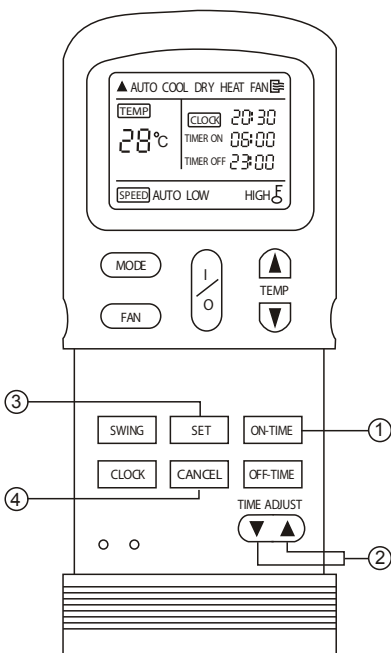
## Vypnutie

- I/O tlačítok  
po opätovnom stlačení tlačítka sa zariadenie zastaví a kontrolka režimu prevádzky zhasne.

### POZNAMKA !

1. V režime odvlhčovania sa teplota v miestnosti výraznejšie nezmení.

## Režim s časovacom



1. ZAP/VYP tlačítok  
stlačte ON-TIME, alebo OFF-TIME tlačítok.  
Presný čas bliká na displeji, čo znamená, že sa môžu nastavovať hodnoty.
2. Tlačítok na nastavenie hodín (TIME ADJUST)  
S tlačítkom nastavte požadovanú hodnotu.  
▲ zvyšovanie  
▼ znižovanie  
Pri každom stlačení sa hodnota mení o 10 minút.  
Pri rýchlejšom stlačení sa hodnota mení rýchlejšie
3. Tlačítok na nastavenie časovaca (SET)  
Stlačením tlačítka sa rozsvieti na vnútornej jednotke nápis TIMER a na dial. ovládaci bliká ▲

## Vymazanie - CANCEL

4. Tlačítok na vymazanie (CANCEL)  
Stlačením sa vymazáva nastavenie

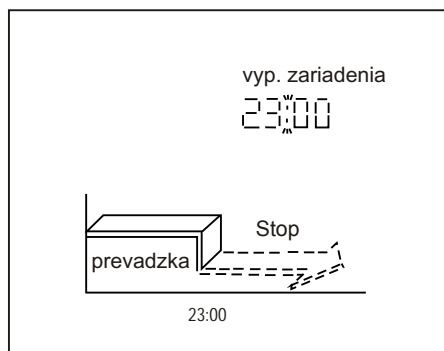
## Zmena

Postupujte podľa bodov 1, 2 a 3 .

## POZOR !

- V režime nastavenia casovaca dial. ovladac v nastavenom case automaticky vysle singal zariadeniu, preto dial. ovladac treba umiestnit tak aby "videl" zariadenie. Dial. ovladac pripadne umiestnite do drziaka prichyteneho na stene.
- Dlzka nastaveného času je max. 24 hodin.
- Z nastavených hodnôt sa prvé vykona vždy to, čo je časovo skor .
- Casovac nefunguje, keď čas yapnutia a vypnutia zariadenia je rovnaky.
- Keď dial. ovladac "nevidi" dobre vnutornu jednotku, moze to sposobit 15 min.meskanie

## PRIKLAD NA NASTAVENIE CASOVACA



### VYPNUTIE CASOVACOM

(prevadzka → Stop)

Vypnutie casovacom je uzitocne, napr. keď idete spat. Zariadenie sa automaticky vypne podľa nastaveného času.

### Priklad:

Vypnutie zariadenia o 23:00

- Stlačte tlačitko OFF-TIME. Posledne nastavenie blika na displeji.
- S tlačitkom TIME ADJUST nastavte "23:00" čas vypnutia
- Stlačte tlačitko SET, blikanie prestane a nastavenie sa uklada.

### ZAPNUTIE CASOVACOM

(Stop → prevadzka)

Je uzitocne, keď chcete, aby sa zariadenie zaplo napr. este predtým, ako sa Vy zobudite.

### Priklad:

Zapnutie zariadenia o 6:00.

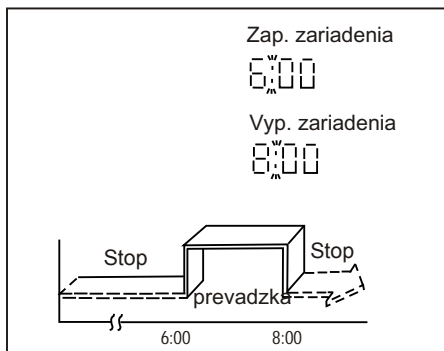
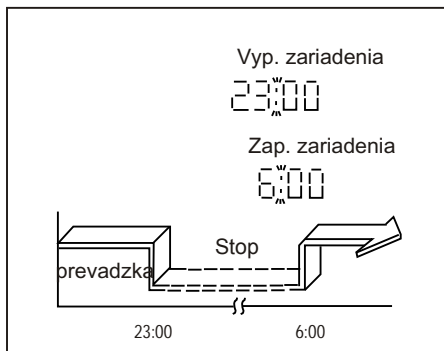
- Stlačte tlačitko ON-TIME. Posledne nastavenie blika na displeji.
- S tlačitkom TIME ADJUST nastavte "6:00".
- Stlačte tlačitko SET, blikanie prestane a nastavenie sa uklada.

### VYPNUTIE A ZAPNUTIE CASOVACOM a naopak

vypnutie → zapnutie

(prevadzka → Stop → prevadzka)

Je uzitocne vtedy, keď chcete, aby sa zariadenie vyplo vtedy, keď Vy už spíte, alebo ste odisli a aby sa zaplo, pred tým ako sa zobudite, alebo pridete domov.



### Prikald:

Vypnutie o 23:00 znova zapnutie o 6:00.

- Stlačte tlačitko OFF-TIME. Posledne nastavenie bliká na displeji.
- Tlačitkom TIME ADJUST nastavte 23:00.
- Stlačte tlačitko ON-TIME. Posledne nastavenie bliká na displeji.
- Tlačitkom TIME ADJUST nastavte 6:00.
- Stlačte tlačitko SET. Blikanie prestane a nastavenie sa uklada.

zapnutie → vypnutie

(Stop → prevadzka → Stop)

Toto nastavenie mozete vyuzit, ked chcete, aby sa zariadenie zaplo este pred tym ako sa zobudite a vyplo, ked odidete z domu.

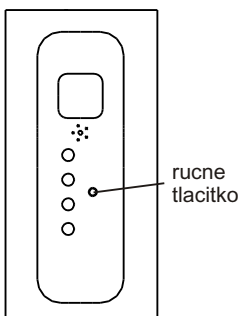
### Prikald:

Chcete aby sa zariadenie zaplo na druhy den rano o 6:00 a vyplo o 23:00.

- Stlačte tlačitko ON-TIME. Posledne nastavenie bliká na displeji.
- Tlačitkom TIME ADJUST nastavte 6:00.
- Stlačte tlačitko OFF-TIME. Posledne nastavenie bliká na displeji.
- Tlačitkom TIME ADJUST nastavte 23:00.
- Stlačte tlačitko SET. Blikanie prestane a nastavenia sa uklada.

## NUDZOVA PREVADZKA

Tato funkcia je uzitocna vtedy, ked dial.ovladac nefunguje, alebo su vybite baterky. Je tu moznost dvoch nastaveni: AUTO a NUDZOVE CHLADENIE. Rezim sa zapina rucnym stlacenim tlačitka na vnutornej jednotke. Stlacenim tlačitka sa volby vymienaju v nasledovnom poradí: AUTO, NUDZOVE CHLADENIE, VYPNUTIE a opat AUTO.



### 1. AUTO

Kontrolka prevadzky svieti a zariadenie pracuje vo volbe AUTO.

### 2. NUDZOVE CHLADENIE

Kontrolka prevadzky bliká, zariadenie po 30 minutom chladení pri vysokých otáčkach sa prepne na volbu AUTO. DO je deaktivovaný.

### 3. VYPNUTIE

Kontrolka prevadzky nesvieti. Zariadenie sa vyplo, ale s DO je možnosť ho ovladať.



# NASTAVENIE PRIETOKU VZDUCHU

## ■ KAZETOVE JEDNOTKY

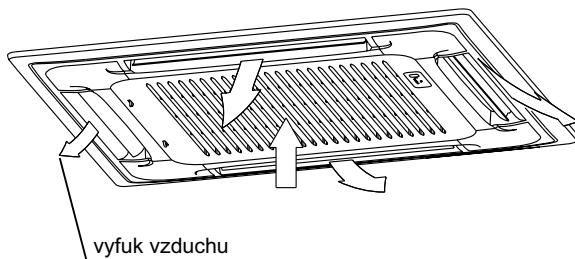
Pri prevádzke zariadenia je smer prúdenia vzduchu nastaviteľný, aby bolo čo najprijemnejšie rozloženie teploty v miestnosti.

### 1. Nastavenie prietoku vzduchu

Stlačte tlačítko **SWING**, a opätovným stlačením zastavte žalúzie do požadovanej polohy

### 2. Automatické nastavenie.

Stlačením tlačítka swing žalúzie sa začne vejarovo pohybovať.



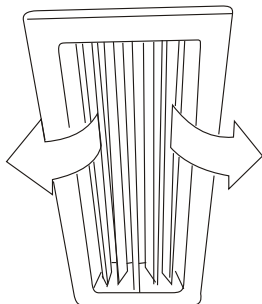
V tomto režime sa spusti motorček žalúzie a žalúzia sa začne vejarovito pohybovať.

## KANALOVE JEDNOTKY

Nastavenie smeru prúdenia vzduchu pomocou vyfukových mriežok potrubia.

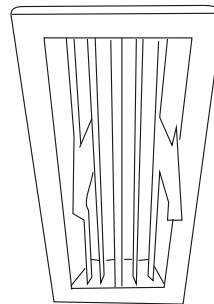
### Chladienie

Pre účinné chladienie izby nastavte žalúzie tak, aby prúdenie bolo vo vodorovnom stave.

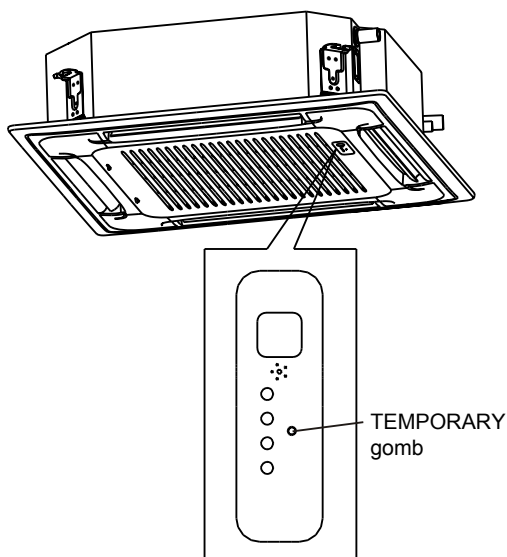


### Kurenie

Pre účinné vykurenie izby nastavte žalúzie tak, aby vzduch prúdil nadol



## NUDZOVA PREVADZKA



Tato funkcia sa pouziva vtedy, ked sa stratil dial. ovladac, alebo sa vybili baterky.

Je tu moznost dvoch nastaveni: AUTO a NUDZOVE CHLADENIE. Zapnut sa da rucne s tlacitkom na vnutornej jednotke. Stlacanim tlacitka sa volby vymienaju v nasledovnom poradi: AUTO, NUDZOVE CHLADENIE, VYPNUTIE a znova AUTO.

### 1. AUTO

Kontrolka svieti a zariadenie pracuje v rezime AUTO.

### 2. NUDZOVE CHLADENIE

Kontrolka prevadzky svieti a zariadenie sa po 30 minutach chladenia na vysokych otackach prepne na AUTO . Dial. ovladac je deaktivovany.

### 3. Vypnutie

Kontrolka prevadzky nesvieti. Zariadenie sa vyplo. S dial. ovladom sa moze nastavit.

**Poznamka:**Kazetovy typ je uvadzany ako priklad

## UDRZBA

### ▲POZOR !

POZOR

Skor ako zacnete zariadenie cistit, vypnite istic.

### Cistenie vnutornej jednotky a dialkoveho ovladaca

### ▲POZOR !

- Zariadenie a dial. ovladac pretrite makkou, suchou handrou.
- Vnutornu jednotku, ak je velmi zneclistená mozte cistit s mokrou handrou.
- Je zakazane cistit dial. ovladac mokrou handrou.
- Je zakazane pouzivat chemikalie pri cistení, lebo mozu poskodit zariadenie.
  
- Nepouzivajte benzin, cistiaci prasok, brusny material, alebo rozpustadlo, lebo mozu poskodit zariadenie.

Ked planujete, ze priblizne mesiac zariadenie nebudete pouzivat :

- (1) Nechajte ventilator zapnuty priblizne pol dna, aby vysusilo zariadenie.
- (2) Vypnite a vytiahnite hlavny istic.
- (3) Vyberte baterky z dial. ovladaca.

## Bezpečnostne opatrenia pred zapnutím

### ▲ POZOR !

- Skontrolujte, či káble nie sú roztrhnuté
- Skontrolujte, či je vložený filter a či je vycistený (nie každý typ má filter)
- Skontrolujte, či výfukové otvory sú voľné

Pred čistením odpojte zariadenie od elektrického prúdu !

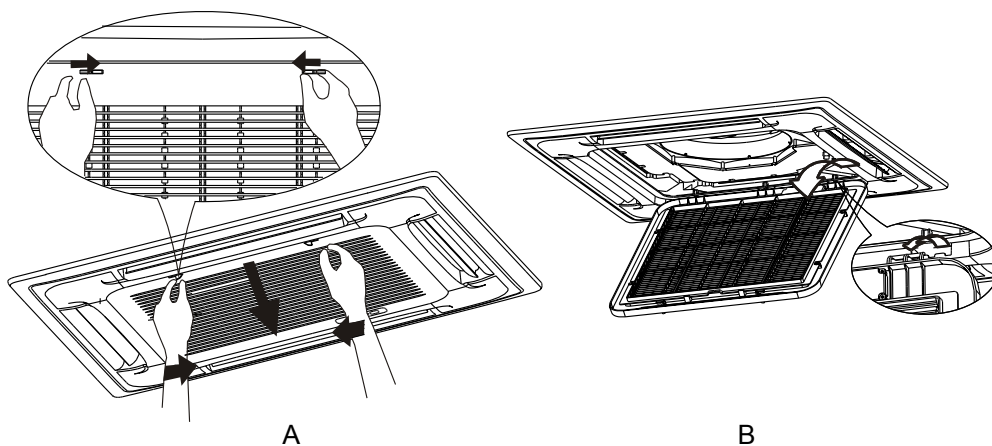
### Cistenie vzduchového filtra

- Filter chráňte pred prachom a spinou. Keď sa zanesie klesne výkon chladenia. Filter treba aspoň raz za dva týždne vycistiť.
- Keď zariadenie prevádzkujete v prasnom prostredí, čistenie treba urobiť častejšie.
- Keď sa nečistoty nedajú odstrániť, treba filter vymeniť.

### ■ Kazetový typ

1. Otvorte predný panel.  
Držiaky zatlačte dovnútra, a potom ho otvorte.

**Pozor:** Napájacie vedenie musíte vytiahnuť, skôr ako panel otvoríte.



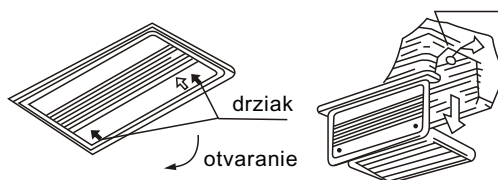
2. Z otvoreného predného panelu vyberte filter.

3. S vysavacom, alebo s vodou očistite filter. Keď je veľmi znečistený použite jemnú kefu na očistenie. Po dôkladnom vysušení dajte filter späť.

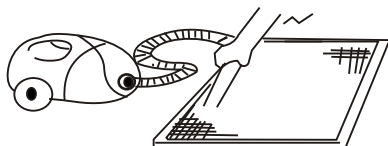
## ■ Kanalove typy

1. Otvorte nasavaciu mriezku  
Tlacte dole drziaky a sklopte ju dole

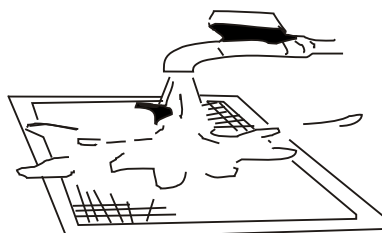
**Pozor:** Napajacie vedenie musite vytiahnut pred tym ako date dole mriezku.



2. Vyberte filter
3. S vysavacom, alebo s vodou ocistite filter. Ked je velmi zneisteneni pouzite jemnu kefu.  
Po dokladnom vysuseni filter dajte spat.



Obr. 1



Obr. 2

- S vysavacom cistite tu stranu odkial vchadza vzduch (1.obrazok)
  - Pri cisteni vodou filter obratite na opacnu stranu (2.obrazok)
- Pozor:** Filter nesuste silnym slnecnym ziarom, alebo vysokou teplotou

5. Filter umiestnite spat
6. Dajte spat aj ozdobne mreze s filtrom a zapojte naspät napajacie vedenie.

**Poznamka:** Zariadenia s vysokym statickym tlakom nemaju vzduchovy filter

## PREVADZKA ZARIADENIA

### 3 minutovy chranic

Zariadenie pri opatovnom zapnutí sa hned nezapne, az po 3 minutach, z bezpecostnych dovodov.

### Vypadok elektriny

Ak pri privadzke zariadenia nastane vypadok elektriny, zariadenie sa uplne vypne.

- Po zapnutí elektriny bliká kontrolka prevadzky
- Zariadenie sa zapne s tlačítkom ZAP/VYP
- Blesky, alebo radiotelefon môžu spôsobiť zlu funkčnosti zariadenia

Vtedy odpojte prístroj, znova zapojte a potom zapnite s dial. ovladačom.

## Podmienky prevadzky

Pre dobre prevadzkovanie zariadenia treba dodrziavat nasledovne podmienky:

Chladienie	vonkajsia teplota: 5 - 43 °C
	teplota v izbe: 17 - 32 °C
	<b>Pozor</b> Relativna vlhkost izby musi byt pod 80% . V opacnom pripade sa na zariadeni moze vyrazat vlhkost.
Kurenie (typ len s chladienim to nema)	Vonkajsia teplota: -5 - 24 °C
	teplota v izbe: 0 - 30 °C
Susenie	vonkajsia teplota: 11 - 43 °C
	teplota v izbe: 17 - 30 °C

Pri nedodrzaní týchto parametrov sa môže zapnúť bezpečnostná ochrana.

## UMIESTNENIE

### Umiestnenie:

- Pri chladiení sa v zariadení tvorí kondenzovaná voda, preto treba zabezpečiť vhodný odtok vody.
- Vonkajšia jednotka zariadenia musí byť aspoň 1 m vzdialená od TV a rádia, aby ich nerušila.
- Signály programov s veľkým výkonom a iných vysoko frekvencovaných rádii, zariadenie môžu rušiť a môže dôjsť k chybnému prevádzkaniu. Pred umiestnením sa poraďte s odborníkom.
- Zariadenie neumiestňujte do blízkosti plynov, alebo horľavých látok.
- V olejovom, slanom, a iných agresívnych prostrediach sa zariadenie zničí.

### Dávajte pozor na hluk a vibrácie

- Zariadenie umiestnite na stabilné miesto, kde sa predtým hluku a vibráciám.
- Pri vytlačnom otvorení, vzduch môže prenasáť hluk.
- Zariadenie umiestnite tak, aby hluk a teplo vyfukovaný vzduch nerušili Vašich susedov.
- Keď pri prevádzke pocítate abnormálny hluk, zavolať opravára.

### El.pripojenie

- Proti úrazu elektrickým prúdom musíte zariadenie uzemniť.
- Zariadenie napájajte na samostatný el. okruh.
- Správne dimenzujte vedenie.
- Pri pripojení na sieť dodržujte predpísané predpisy.
- Vždy používajte poistku, alebo istič (podľa výkonu zariadenia).  
Keď chcete vymeniť el. vedenie, zavolať odborníka a s ním vykonajte zmenu.

### Premiestnenie

Premiestnenie zariadenia môže vykonať len špecialny odborný pracovník.

## Poruchy a ich možné príčiny

Pred tým ako zavoláte opravára, si prosím skontrolujte:

### Kontrola

#### Zariadenie sa neda uviesť do prevádzky

- Vypálila sa poistka, alebo sa vypol istič
- Vybila sa batéria v dial. ovladaci
- Nastavený je časovac

#### Chladenie/Kúrenie nevyhovuje

- Vstupné a výstupné otvory vzduchu sú upchaté
- Otvorené sú dvere/okna
- Upchal sa vzduchový filter
- Zalúzie nie sú dobre nastavené
- Otáčky ventilátora sú príliš pomalé
- Nastavená teplota je príliš vysoká alebo nízka

### Zvláštny pach v izbe

Zo zariadenia vychádza zvláštny pach.

- V stenách, v nábytkoch, v koberecch môžeme cítiť nežiaduce pachy prúdením vzduchu  
Vo vonkajšej jednotke sa môže vyskytnúť hmľa, alebo vyraziť voda.

### POZOR

Ak ste spozorovali doleuvedené, odpojte zariadenie a zavolajte odborníka:

- Keď signálna kontrolka rýchlo bliká (5-krát za sek) tak vypnite a odpojte zariadenie, potom ho znovu dajte do prevádzky za 2-3 minúty. Keď neprestane zavolajte opravára.
- 
- Často sa vypáli poistka, alebo vypne istič
- Do zariadenia sa dostala neznáma látka, alebo voda.
- Nastanu iné zvláštne veci.

## CHYBY A PRÍČINY

Pred tým ako zavoláte opravára skontrolujte:

Nastavenia sa nedajú zmeniť		
problem	ok	vysvetlenie
Otáčky ventilátora sa nedajú zmeniť	<ul style="list-style-type: none"><li>• Skontrolujte voľbu na displeji či nie je vo voľbe AUTO</li></ul>	V automatickom režime zariadenie automaticky nastaví otáčky ventilátora
	<ul style="list-style-type: none"><li>• Skontrolujte voľbu na displeji či nie je vo voľbe SUSENIE</li></ul>	V režime SUSENIE zariadenie automaticky nastaví otáčky ventilátora. Otáčky sa môžu nastaviť v režime "chladenie", "ventilátor" a "kúrenie".

Znak signalizacie "▲" sa nikdy neobjavi		
problem	ok	vysvetlenie
Dial. ovladac nedava pokyny pri staceni tlacitka ZAP/VYP	<ul style="list-style-type: none"> <li>• Mozno sa vybili baterky</li> </ul>	Signal sa nevysielal pretoze zariadenie je odpojene.

Displej se vzdy tmavy		
problem	ok	vysvetlenie
Znak TEMP. sa nezobrazuje	<ul style="list-style-type: none"> <li>• Mozno je v rezime "ventilátor"</li> </ul>	V rezime ventilator sa teplota neda nastavit.

Displej zhasne		
problem	ok	vysvetlenie
Displej sa po urcitom case vypne	<ul style="list-style-type: none"> <li>• Mozno je nastaveny casovac vypnutia</li> </ul>	Zariadenie sa vyplo pretoze dosiahlo naprogramovany cas.
Casovac zapnutia po case zhasne	<ul style="list-style-type: none"> <li>• Mozno sa zapol nastaveny casovac</li> </ul>	V nastavenom case sa zariadenie zapne a k nemu prisluchajuci znak zmizne z displeja.

Nie je zvuk pri dialkovom ovladani		
problem	ok	vysvetlenie
Vnut. jednotka nevydava zvuk	<ul style="list-style-type: none"> <li>• Mozno dial. ovladac nesmeruje k vnut. jednotke alebo je prilis daleko</li> </ul>	Nastavte ho priamo k vnut. jednotke a na dial. ovladaci 2x stlacte tlacitko ZAP/VYP
Tlacidka dial. ovladaca nefunguju		Stlacte tlacitko RESET