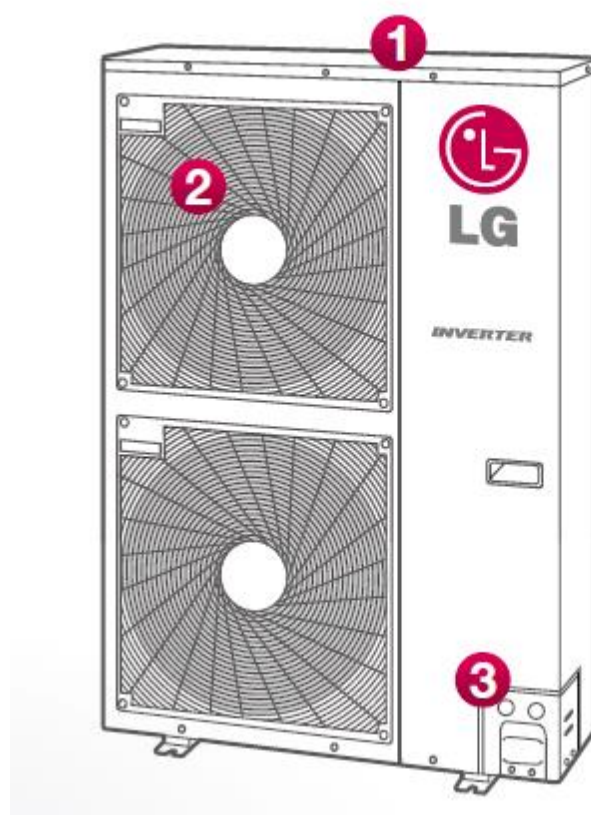


INSTALAČNÍ MANUÁL

Bezpečnostní předpisy

Instalace

Provoz



KM113.07-UU

KM113.27UU

2xRS485



**SET PRO APLIKACI VNĚJŠÍ
KOMPRESOROVÉ KONDENZAČNÍ JEDNOTKY
K NEORIGINÁLNÍ VÝPARNÍKOVÉ/VZT JEDNOTCE**

**URČENO PRO VNĚJŠÍ JEDNOTKY
LG Electronics, modelová řada „UU**“**

Verze 2018/08/17

OBSAH

	<i>Kapitola</i>	<i>strana</i>
1	<i>BEZPEČNOST</i>	3
2	<i>TECHNICKÉ PARAMETRY</i>	3
3	<i>POPIS APLIKACE</i>	4
	<i>Přehledové schéma aplikace KM113.07UU (obr.1)</i>	5
	<i>Přehledové schéma aplikace KM113.27UU (obr.2)</i>	5
	<i>Celkové schéma svorek KM113.07UU (obr.3)</i>	6
	<i>Celkové schéma svorek KM113.27UU (obr.4)</i>	6
4	<i>INSTALACE – ZAPOJENÍ DO SYSTÉMU KLIMATIZAČNÍHO ZAŘÍZENÍ</i>	7
4.1	<i>Mechanická instalace</i>	7
4.2	<i>Instalace - zapojení senzorů teploty chladiva</i>	7
4.3	<i>Připojení k vnější kompresorové jednotce- napájení, komunikace</i>	9
	<i>Schéma připojení KM113 k vnější kompresorové jednotce (obr.5)</i>	9
4.4	<i>Připojení k vnější kompresorové jednotce – modul omezení výkonu</i>	10
	<i>Schéma připojení MOV-UU k vnější kompresorové jednotce a KM113 (obr.6)</i>	10
4.5	<i>Nastavení výkonového kódu a adresy Modbus komunikace</i>	11
5	<i>PŘIPOJENÍ K NADŘAZENÉMU SYSTÉMU M+R VZT</i>	12
5.1	<i>Ovládání – popis, priority</i>	12
5.2	<i>Vstupy pro externí ovládání – digitální, analogový</i>	13
	<i>Schéma ovládání výkonu analogovým výstupem (obr.7)</i>	13
	<i>Schéma ovládání výkonu logickými výstupy (obr.8)</i>	14
5.3	<i>Výstupy – informace o provozním stavu zařízení</i>	14
5.4	<i>Ovládání / komunikace MODBUS</i>	15
6	<i>KONTROLA NASTAVENÍ A ZAPOJENÍ</i>	17
6.1	<i>Úvodní informační sekvence</i>	17
6.2	<i>Kontrola vstupů / výstupů – testy</i>	17
	<i>ZÁRUČNÍ LIST</i>	19

1. BEZPEČNOST

Zařízení bylo zkonstruováno tak, aby představovalo minimální nebezpečí při instalaci a pro obsluhující personál. Nebylo však technicky možné úplně vyloučit všechna rizika, a proto je naprosto nezbytné dodržovat dále uvedené pokyny.

MANIPULACE

Při dodání zkontrolujte, zda zařízení není vizuálně poškozené a odpovídá údajům v průvodní dokumentaci.

INSTALACE

Zařízení může instalovat pouze odborně způsobilá osoba s příslušnou kvalifikací z oboru elektroinstalace a klimatizace.

Zařízení může zprovoznit pouze odborně způsobilá osoba s příslušnou kvalifikací z oboru klimatizace, vyškolená výrobcem či dodavatelem zařízení.

PROVOZ

Pro uživatele je určen informační displej, viditelný pod průhledným krytem. Je zakázán jakýkoliv zásah do zařízení ze strany uživatele.

2. TECHNICKÉ PARAMETRY

Technické parametry:

Napájení	230VAC z připojené venkovní jednotky
Příkon	Max. 5W
Vlastnosti komunikace s venkovní jednotkou	Dva dráty na úrovni soustavy nn (spojeno s 230VAC)
Vlastnosti Log. vstupu (řízení)	Napětí 12VDC/mA (sepnout volným kontaktem)
Vlastnosti Analogového vstupu	Napětí 10VDC s propojeným potenciálem 0V, zátěž 5kohm
Vstupy teplota	Čidlo digitální teploměr DALLAS délka 3m (max. 10m)
Vlastnosti Log. Výstupu	Kontakt relé se zatížením 50VAC/DC 200mA
Komunikace Modbus (pouze KM113.27UU)	Sériová linka, 9,6 kBd, 8 bitu, bez parity, 1 stop bit
<i>Mechanické parametry</i>	
Š x V x H	230 x 230 x 125mm
Krytí	IP65 dle použitých průchodek
Pracovní poloha	Libovolná
<i>Provozní podmínky</i>	
Teplota	-25°C až +55°C
Vlhkost	0 až 90% bez kondenzace par
<i>Skladovací podmínky</i>	
Teplota	-25°C až +60°C
Vlhkost	0 až 90% bez kondenzace par



Vstupy musí být odděleny dvojitou izolací od napájecího napětí
Vodič na komunikaci s venkovní jednotkou musí být v provedení na 230V

3. POPIS APLIKACE

Komunikační modul je určen pro externí ovládání vnější kompresorové jednotky LG Electronics v aplikacích, kdy tato jednotka je použita jako zdroj chladu (ev. tepla) pro VZT zařízení.
Nadřazený systém regulace VZT určuje volbu provozního režimu a požadavek na výkon.

Vlastní komunikační modul je instalován do plastového boxu včetně potřebného zdroje napájení. Součástí dodávky jsou senzory teploty chladiva na vstupu a výstupu z výměníku tepla ve VZT zařízení.

Zaručená kompatibilita modulu KM113.07OU / KM113.27OU s jednotkami LG:

Chladicí výkon	2,6kW	3,5kW	5,3kW	7kW	8kW
vnější jednotka	UU09W ULO	UU12W ULO	UU18W UE4 *	UU24W U44 *	UU30W U44 *

Chladicí výkon	10kW	12kW	14kW	16kW	19kW	23kW
vnější jednotka	UU36W UO2	UU42W U32	UU48W U32	UU60W U32		
	UU37W UO2	UU43W U32	UU49W U32	UU61W U32	UU70W U34 *	UU85W U74 *

Modelový rok 2018, * lze aplikovat MOV-UU

Upozornění:

Návrh systému kompresorová jednotka- VZT jednotka – systém M+R je zcela zásadní pro správnou funkci. Přestože tento manuál neřeší celkový návrh systému, doporučujeme při zprovoznění systému s komunikačním modulem zkontrolovat mimo jiné:

1. Velikost (objem) aplikovaného výměníku tepla ve VZT
2. Množství vzduchu procházející přes výměník tepla ve VZT
3. Rychlost proudění vzduchu přes výměník tepla ve VZT
4. Správné množství chladiva v systému s ohledem na délku potrubí a velikost výměníku ve VZT
5. Teplotu vzduchu před výměníkem tepla. Povolené provozní rozsahy teplot vzduchu – viz dokumentace příslušné kompresorové jednotky (zpravidla 12...35°C v režimu chlazení a 10...30°C v režimu "tepelné čerpadlo")
6. Funkci systému M+R – nesmí být aktivován požadavek na chlazení či topení, pokud není zajištěn dostatečný průtok vzduchu přes výměník tepla ve VZT
7. Funkci systému M+R v provozním režimu „DEFROST“ – systém musí umožnit spolehlivé odstranění námrazy z vnější jednotky a současně řešit nízkou teplotu vzduchu za výměníkem tepla ve VZT

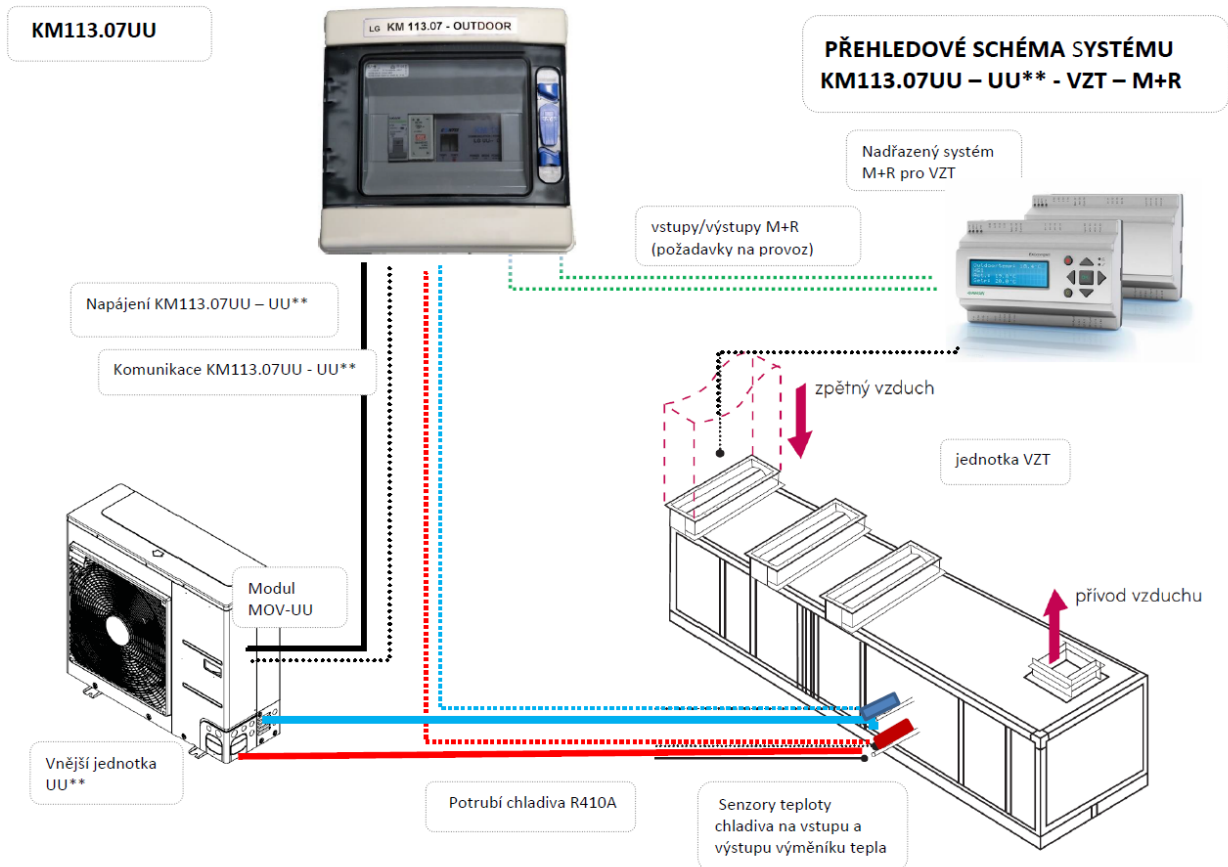
Požadavek na výkon zasílaný externím systémem M+R je modulem interpretován jako teplotní rozdíl vůči požadované hodnotě. Předpokládá se, že tento požadavek je ve shodě s reálným fyzickým stavem na výměníku tepla – s klesajícím požadavkem na výkon současně klesá i schopnost výměníku předat výkon (menší rozdíl teplot, menší množství vzduchu apod.)

Komunikační modul v žádném případě nezasahuje do logiky řízení vnější kondenzační jednotky. Algoritmy řízení otáček invertního kompresoru, kondenzačního/vypařovacího tlaku apod. jsou obsaženy v softwaru konkrétní kompresorové jednotky LG. Vypařovací /kondenzační tlak (teplota) se zpravidla mění jen v poměrně úzkém pásmu.

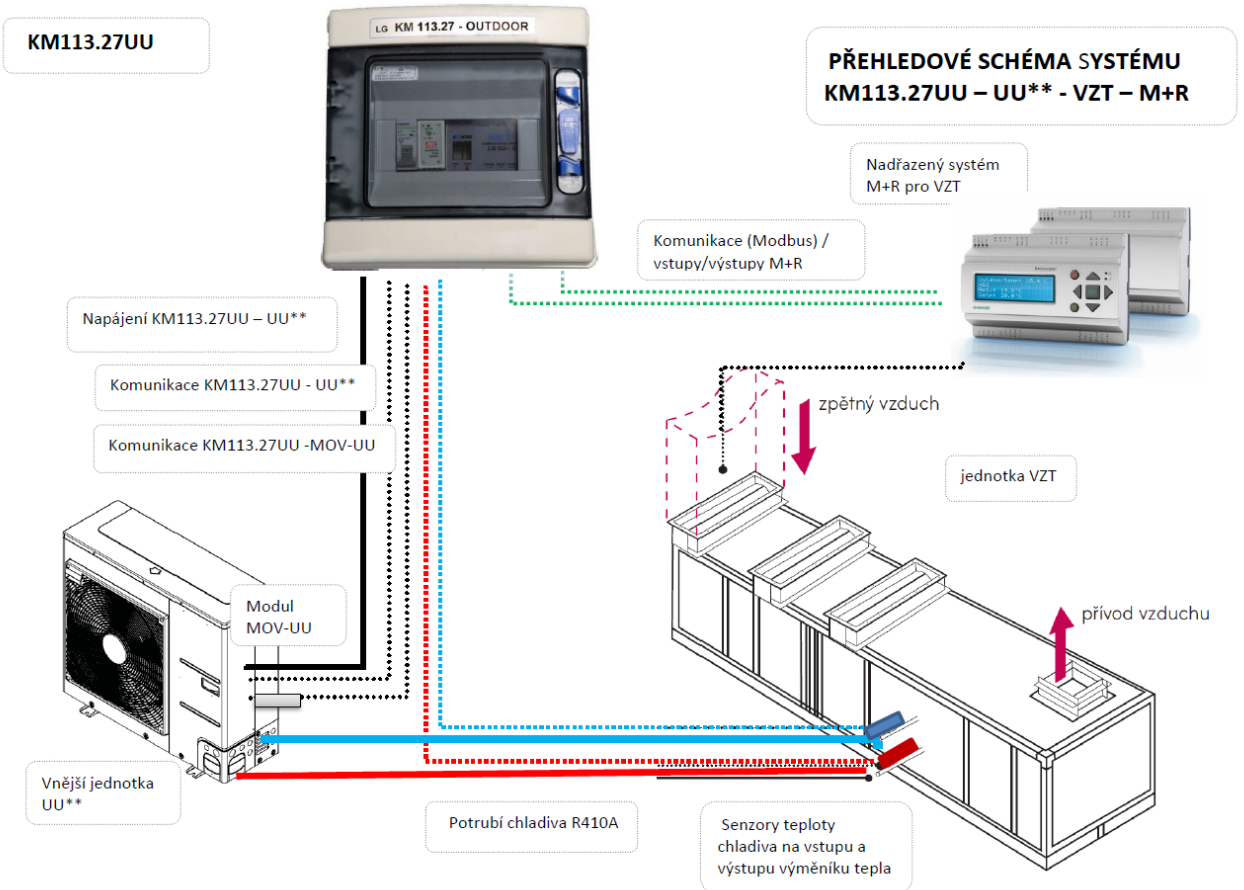
Pokud technické řešení vyžaduje měnit vypařovací / kondenzační tlak (teplotu), je nutné použít kombinaci komunikačního modulu KM113.27OU s modulem omezení výkonu MOV-UU a odpovídající kompresorovou jednotku, která toto řízení umožňuje.

Při použití MOV-UU je dle nastavení výkonového kódu C1 až C7 aktivován algoritmus kompresorové jednotky pro dosažení vypařovacího tlaku (cca 1258 až 866kPa /17...6°C). V režimu tepelné čerpadlo je dle nastavení výkonového kódu H1 až H7 aktivován algoritmus kompresorové jednotky pro dosažení kondenzačního tlaku (cca 1683 až 2794kPa /27...47°C).

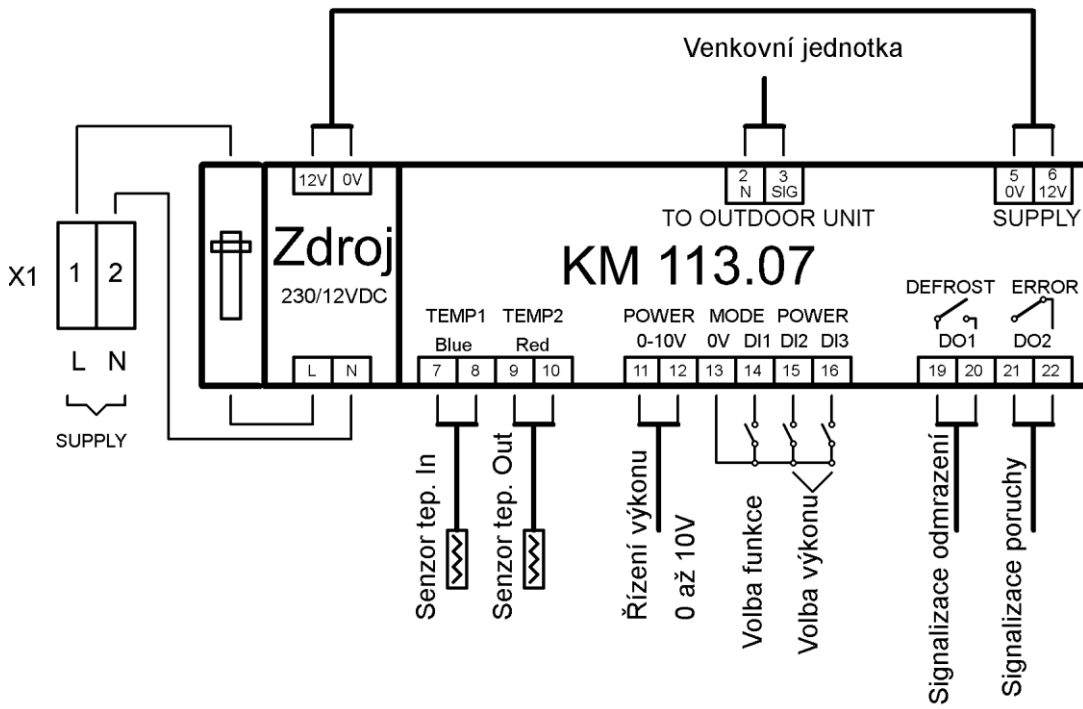
PŘEHLEDOVÉ SCHÉMA APLIKACE „KOMPRESOROVÁ JEDNOTKA – KOMUNIKAČNÍ MODUL KM113.07UU – VÝMĚNÍK VE VZT- SYSTÉM M+R (obr.1)



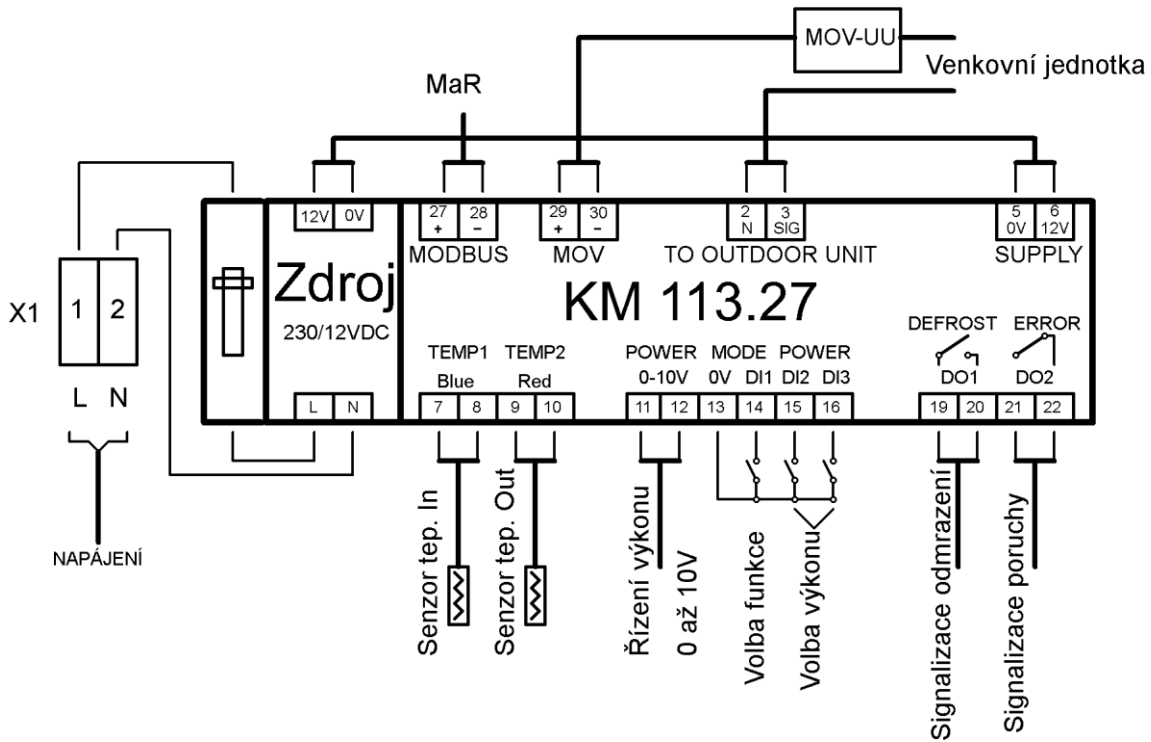
PŘEHLEDOVÉ SCHÉMA APLIKACE „KOMPRESOROVÁ JEDNOTKA – KOMUNIKAČNÍ MODUL KM113.27UU – VÝMĚNÍK VE VZT- SYSTÉM M+R (obr.2)



CELKOVÉ SCHÉMA SVOREK KM113.07UU (obr.3)



CELKOVÉ SCHÉMA SVOREK KM113.27UU (obr.4)



4. INSTALACE - ZAPOJENÍ DO SYSTÉMU KLIMATIZAČNÍHO ZAŘÍZENÍ

4.1 MECHANICKÁ INSTALACE

Komunikační box se instaluje do blízkosti výměníku tepla ve VZT zařízení - k modulu se připojují senzory teploty chladiva na výměníku tepla ve VZT (standardní délka kabelů senzorů teploty chladiva na výparníku je 3m).

Plastový instalační box umožňuje instalaci do vnitřního i vnějšího prostředí, za předpokladu dodržení bezpečnostních instalačních postupů (nenarušení integrity boxu, aplikace vhodných průchodek). Jestliže bude box instalován ve vnějším prostředí, je nutné zajistit ochranu boxu před přímými účinky UV záření (stíněné místo).

Příprava:

Demontujte přední kryt instalačního boxu – povolte 4x šroubový zámek v rozích krytu. Nyní jsou přístupné připojovací svorky vlastního komunikačního modulu a zdroje napájení.

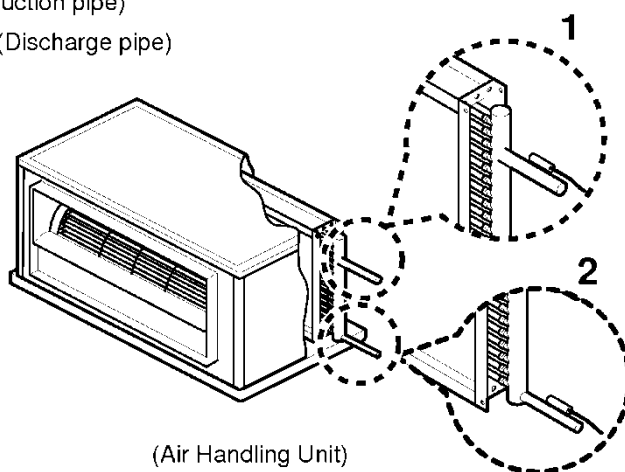
Připravte si vhodné otvory pro průchodky kabelů vyhovující vaší aplikaci.

Připevněte komunikační box na vhodnou svislou nosnou plochu. (použijte připravené otvory a krytky na zadní ploše boxu).

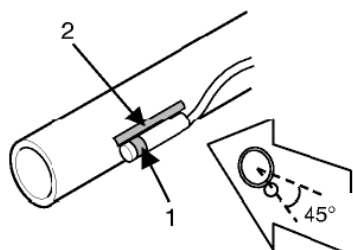
4.2 INSTALACE – ZAPOJENÍ SENZORŮ TEPLoty

Připevněte senzory teploty TEMP1 (modrý) a TEMP2 (červený) na vhodná místa na výměníku tepla ve VZT zařízení. Modrý senzor je určen pro „vstup“ chladiva do výměníku, tzn. na potrubí menšího průměru, „červený“ senzor je určen pro „výstup“ chladiva z výměníku tzn. na potrubí většího průměru.

- 1 Pipe_In(Suction pipe)
- 2 Pipe_Out(Discharge pipe)

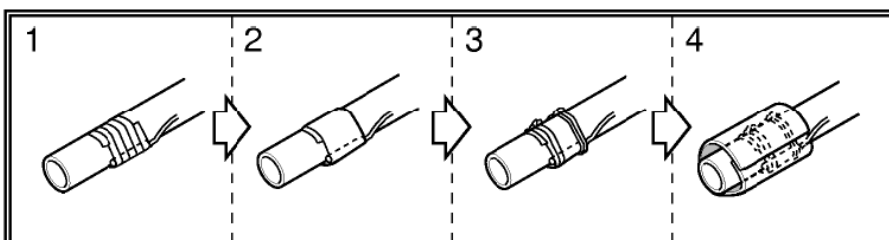


Pro řádné mechanické uchycení senzorů k Cu potrubí použijte např. stahovací spony tak, aby byl zajištěn dokonalý přenos tepla na senzor – viz obr. Obrázek. Po upevnění je nezbytné senzory tepelně izolovat od okolí.



- Popis:
- 1 – nejvíce citlivé místo senzoru
 - 2 – maximalizujte kontakt mezi senzorem a potrubím

Postup instalace:



Na kabelu senzoru vytvořte smyčku tak, aby jste zabránili hromadění vlhkosti/vody v napojení senzoru



Upozornění:

Nesprávná instalace senzorů teploty může způsobit nesprávné řízení chladicího procesu.

Nesprávná instalace senzorů teploty může způsobit nevratné poškození senzorů teploty chladiva.

PŘIPOJENÍ SENZORŮ TEPLoty CHLADIVA K MOULU KM113

Připojte senzory teploty TEMP1 a TEMP2 k odpovídajícím svorkám na modulu. Dodržujte barevné značení senzorů – modrý senzor na svorky „TEMP1“ - bílý vodič na bílou svorku (č.8), červený senzor na „TEMP2“ – bílý vodič na bílou svorku (č. 10)!

Senzory jsou dodávány standardně s délkou kabelu 3m. (Senzory s větší délkou kabelu na objednávku.)

Upozornění:

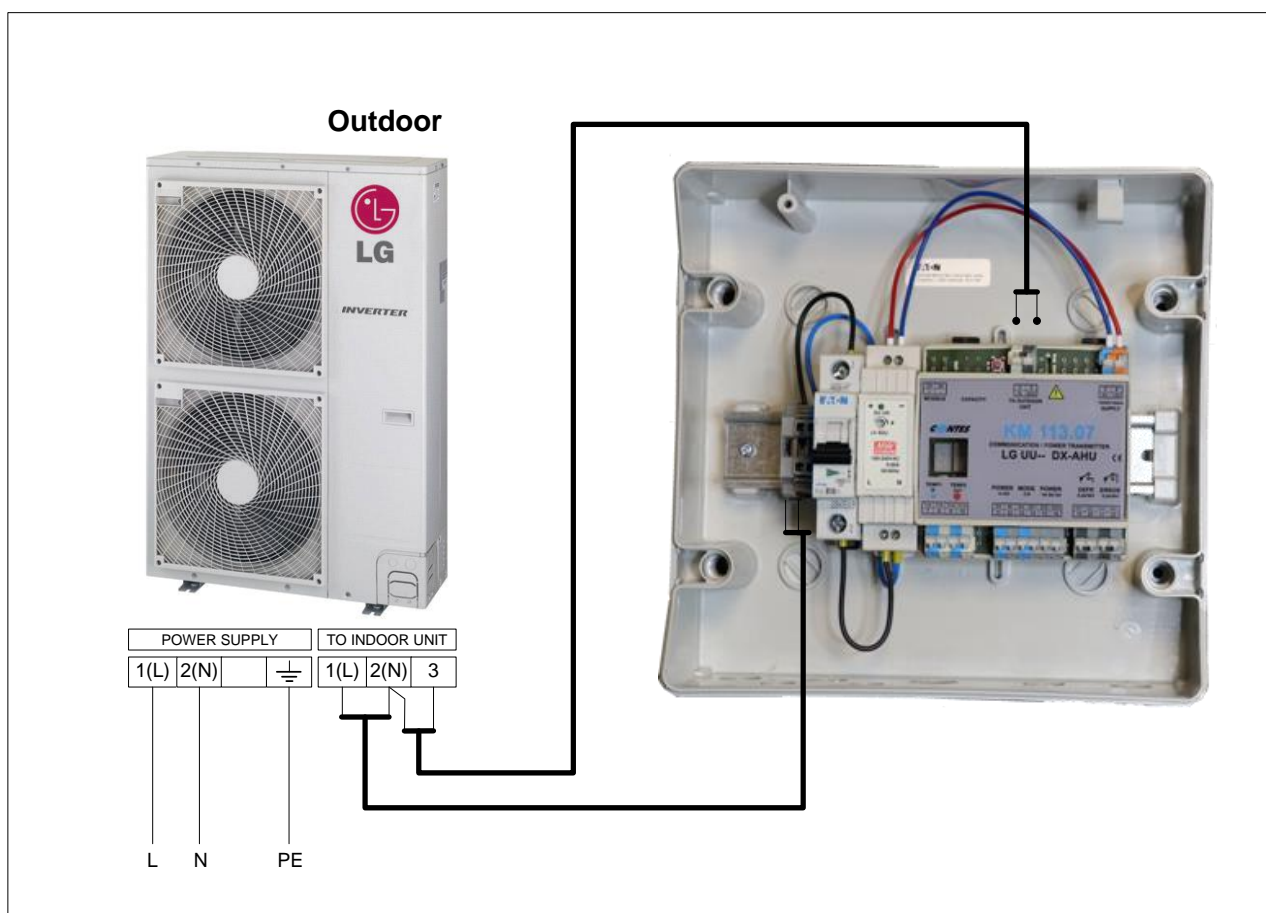
Při nesprávném připojení senzorů teploty nebo závadě na senzoru bude aktivována bezpečnostní funkce komunikačního modulu a bude generována odpovídající chybová hláška („02“/ „06“ - viz seznam chybových hlášek aplikované jednotky LG).

4.3 PŘIHOJENÍ K VNĚJŠÍ KOMPRESOROVÉ JEDNOTCE – NAPÁJENÍ, KOMUNIKACE

Připojte vhodný napájecí kabel mezi svorky napájení pro vnitřní jednotku ve vnější kompresorové jednotce (viz schéma použité jednotky) a napájecí svorky komunikačního boxu – pomocné svorky 1+2 (svorkovnice X1, 230VAC – „L, N“).

Připojte vhodný (stíněný) komunikační kabel mezi svorky pro komunikaci s vnitřní jednotkou ve vnější kompresorové jednotce (viz schéma použité jednotky - zpravidla svorky „N“ a „SIG“) a svorky „TO INDOOR UNIT“ modulu KM113 (svorky 2+3).

SCHÉMA PŘIHOJENÍ KM113.07UU /KM113.27UU KE KOMPRESOROVÉ JEDNOTCE – NAPÁJENÍ + KOMUNIKACE (obr.5)



4.4 PŘIPOJENÍ K VNĚJŠÍ KOMPRESOROVÉ JEDNOTCE – MODUL OMEZENÍ VÝKONU

Funkce omezení výkonu (požadavek na změnu vypařovacího tlaku-teploty / kondenzačního tlaku-teploty) je dostupná pouze pro kombinace KM113.27UU a kompresorové jednotky, která tuto funkci podporuje (viz. specifikace výrobce LG).

Ubezpečte se, že kompresorová jednotka je bez napětí!
Při instalaci modulu pod napětím hrozí úraz elektrickým proudem a poškození zařízení!

Instalujte modul omezení výkonu MOV-UU do vnější kompresorové jednotky – modul se připojuje ke konektoru CN-CENTRAL na PCB kompresorové jednotky.

Připojte vhodný (stíněný) komunikační kabel mezi svorky MOV-UU a svorky „MOV“ modulu KM113 (svorky 29+30).

Pozor, je nutné dodržet polaritu/barvu svorek (tzn. bílý vodič na bílou svorku).



SCHÉMA PŘIPOJENÍ MOV-UU ke kompresorové jednotce UU-- + modulu KM113.27UU (obr.6)
(příklad pro jednotku UU18W.UE4)



4.5 NASTAVENÍ VÝKONOVÉHO KÓDU A ADRESY PRO EXTERNÍ OVLÁDÁNÍ (MODBUS)

Úvodní informační sekvence:

Po aktivaci napájení zobrazí displej modulu KM113 nejprve úvodní informační sekvenci (2.cykly): základní informace o aplikaci – typ zařízení, nastavený výkon + verze softwaru.

Příklad:

„LG ... UU ... 7 ... So ... 4.2“

Význam:

modul KM113 určený pro komunikaci s kompresorovou jednotkou LG, modelová řada UU, nastaven chladicí výkon 7kW, software verze 4.0.

Po ukončení 2.cyklu informační sekvence zobrazí displej modulu KM113 standardní informační sekvenci:

Aktuální požadavek na provozní režim a výkon a aktuální teploty chladiva na vstupu a výstupu výměníku tepla.

Příklad:

„C0....18....20“

Význam:

Požadován režim „chlazení“, výkonový stupeň „0“, teplota chladiva na vstupu do výměníku 18°C, na výstupu 20°C.

Výkonový kód a adresa pro externí ovládání (MODBUS) se nastavuje pomocí tlačítka „SETTINGS“ (CAPACITY + MODBUS).



Postup nastavení:

1. Stiskněte tlačítko SETTINGS a zároveň zapněte napájení modulu.
 - Vstup do nastavovacího módu je indikován na displeji pomocí znaku .



2. Stiskněte tlačítko SETTINGS na cca 5s.
 - Na displeji se zobrazí nastavený výkonový kód v **kW**.
 - Výkonový kód lze měnit pomocí krátkého zmáčknutí tlačítka SETTINGS. Mění se cyklicky dle následující tabulky.

Chladicí výkon	kW	1,5	2	2,6	3,5	4,2	5	6	7
	<i>Btu</i>	<i>05</i>	<i>07</i>	<i>09</i>	<i>12</i>	<i>15</i>	<i>18</i>	<i>21</i>	<i>24</i>
	kW	8	10	12	14	16	19	23	28
	<i>Btu</i>	<i>30</i>	<i>36</i>	<i>42</i>	<i>48</i>	<i>60</i>	<i>70</i>	<i>85</i>	<i>90</i>

3. Stiskněte tlačítko SETTINGS na cca 5s.

- Na displeji se zobrazí nastavená adresa pro komunikaci MODBUS. Tato adresa je použitelná i pro systémy centrálního ovládání LG.
- Adresa MODBUS lze měnit pomocí krátkého zmáčknutí tlačítka SETTINGS. Mění se cyklicky od 90 do A7. (90 = servisní komunikace; 91,...,A7 = komunikace MODBUS)

Adresa	90	91	92	93	94	95	96	97
	99	9A	9B	9C	9D	9E	9F	A0
	A1	A2	A3	A4	A5	A6	A7	

4. Stisknutím tlačítka SETTINGS na cca 5s se dostanete zpět do bodu 2.

Pokud po dobu 10s nezmáčknete tlačítko SETTINGS, automaticky se uloží poslední nastavená hodnota, opustí se nastavovací mód a na displeji se zobrazí úvodní informační sekvence.

Pozor! Po provedené změně nastavení je nutné restartovat vnější jednotku (obnovit napájení). Pokud není proveden restart vnější kompresorové jednotky, nejsou změny jednotkou akceptovány.

5. PŘIPOJENÍ K NADŘAZENÉMU SYSTÉMU M+R VZT ZAŘÍZENÍ

5.1 OVLÁDÁNÍ – POPIS, PRIORITY

Komunikační modul umožňuje pro externí řízení využít:

- 1/ komunikační protokol „MODBUS“ (není ve standardu)
- 2/ požadavek na výkon prostřednictvím signálu 0...10V
- 3/ požadavek na výkon prostřednictvím kontaktních vstupů (3 max)

Komunikační modul respektuje prioritu externích signálů následovně:

Pokud přijde z komunikace MODBUS zápis na alespoň jeden ze zapisovaných registrů, budou nadále respektovány příkazy jen z MODBUSu (logické a analogový signál jsou ignorovány) až do vypnutí napájení.

Pokud bude analogový signál nad stupněm výkonu „1“, bude analogový vstup pro hodnotu výkonu akceptován jako řídící.

Pokud nebude analogový signál aktivní, je respektováno řízení logickými signály (kontakty).

5.2 VSTUPY PRO EXTERNÍ ŘÍZENÍ – DIGITÁLNÍ, ANALOGOVÝ

POŽADAVEK PROVOZNÍHO REŽIMU „CHLAZENÍ=C“, „TEPELNÉ ČERPADLO=H“

Vstupní svorky „MODE C/H“ - Logický vstup (beznapěťový kontakt).

Při sepnutí kontaktu „0V+DI1“ (svorky 13+14) vyše komunikační modul požadavek na přepnutí provozního režimu kompresorové jednotky z režimu „chlazení“ do režimu „tepelné čerpadlo=H“.

Při rozepnutí kontaktu vyše komunikační modul požadavek na přepnutí provozního režimu z režimu „tepelné čerpadlo“ do režimu „chlazení = C“.

POŽADAVEK NA ÚROVEŇ VÝKONU „POWER“

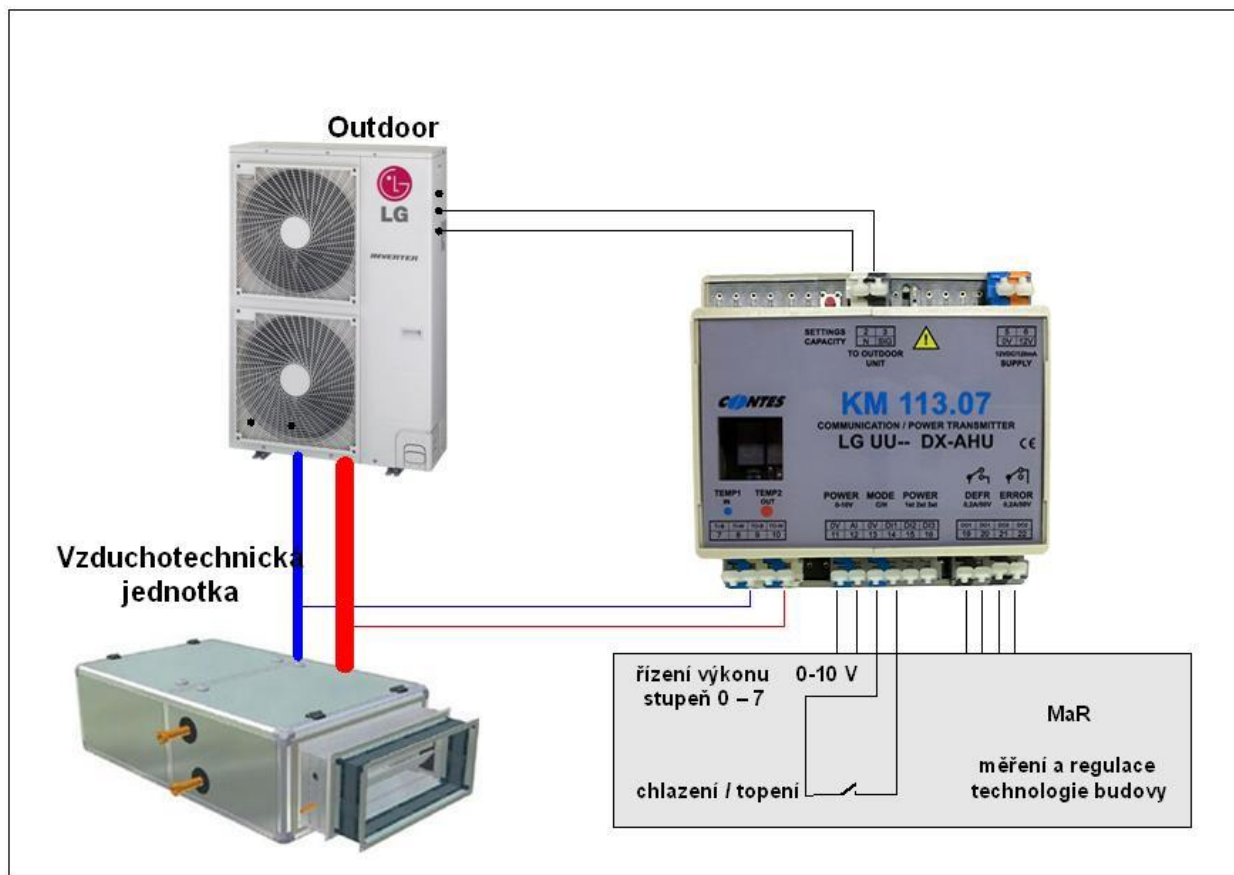
Požadavek na úroveň výkonu lze realizovat prostřednictvím analogového signálu 0...10VDC nebo prostřednictvím 3 logických vstupů (beznapěťových kontaktů).

1. vstupní svorky „POWER 0...10V“ (svorky 11+12) – analogový signál 0...10V (0V = žádný požadavek na výkon, 10V = maximální požadavek na výkon). Aktuální požadavek na výkon se zobrazuje na pravé pozici displeje modulu prostřednictvím 8 kódů („C0...C7“ resp. „H0...H7“).

Algoritmus požadavku na výkon vyžaduje pro aktivaci zařízení (spuštění chodu kompresorové jednotky) minimálně kód „C1“ / „H1“ (tzn. min.1,5V).

Algoritmus požadavku na výkon vyžaduje pro deaktivaci zařízení (zastavení chodu kompresorové jednotky) kód „C0“ / „H0“ (tzn. max 1,3V).

SCHÉMA OVLÁDÁNÍ – POŽADAVEK NAVÝKON ANALOGOVÝM VSTUPEM, PROVOZNÍ REŽIM LOGICKÝM VSTUPEM (obr.7)



2. vstupní svorky „POWER 1ST,2ST,3ST“ – logické vstupy (beznapěťové kontakty):

žádný kontakt neseprt = žádný požadavek na výkon

sepnut kontakt POWER 1ST (svorky 13+15)=nízký požadavek na výkon (na displeji znázorněno C1/H1)

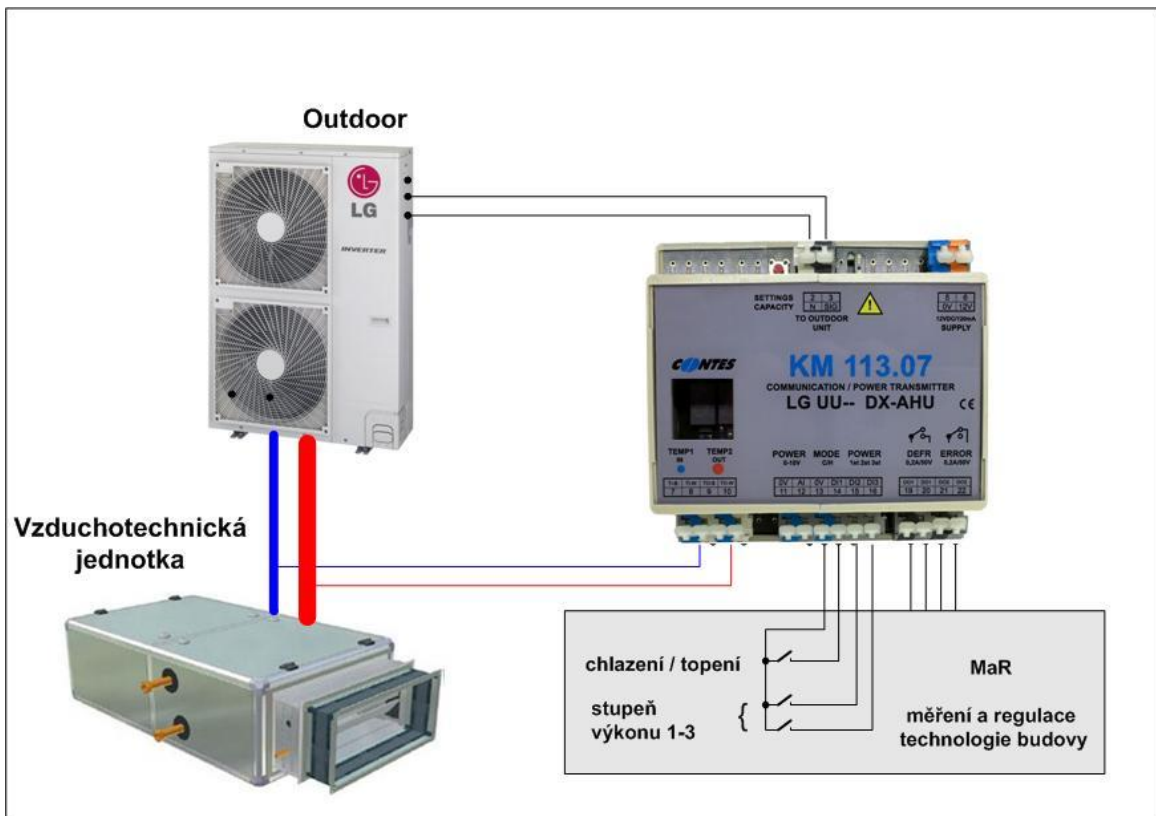
sepnut kontakt POWER 2ST (svorky 13+16)=vyšší požadavek na výkon (na displeji znázorněno C4/H4)

sepnuty oba kontakty POWER 1ST+2ST (svorky 13+15+16) =nejvyšší požadavek na výkon (C7/H7)

Algoritmus požadavku na výkon vyžaduje pro aktivaci zařízení (spuštění chodu kompresorové jednotky) kód min. C1/H1).

Algoritmus požadavku na výkon vyžaduje pro deaktivaci zařízení (zastavení chodu kompresorové jednotky) kód „C0“ / "H0".

SCHÉMA OVLÁDÁNÍ LOGICKÝMI VSTUPY (obr.8)



5.3 VÝSTUPY - INFORMACE O PROVOZNÍM STAVU ZAŘÍZENÍ

DEFROST

Logický výstup „DEFROST“ (svorky 19+20).

Kontakt je sepnut, je-li zařízení v provozním stavu „odmrazování“, současně se na displeji modulu zobrazí informační hláška „**d F**“.

Kontakt se rozeptne po ukončení režimu odmrazování a po dosažení teploty chladiva na výměníku min. 20°C. Během normálního provozního stavu zařízení je kontakt rozeptnut.

ERROR

Logický výstup „ERROR“ (svorky 21+22)

Kontakt je rozeptnut, pokud diagnostika zařízení detekovala závadu, nebo je zařízení bez napětí.

Kód závady je současně zobrazen na displeji modulu a v proměnné komunikované Modbusem.

Závady indikované komunikačním modulem:

- Er .. 2 chyba („modrého“) senzoru teploty chladiva
- Er .. 6 chyba („červeného“) senzoru teploty chladiva
- Er .. 99 chyba komunikace Modbus
- Er .. 5 chyba komunikace s kompresorovou jednotkou
- Er .. XX chyby venkovní jednotky

Seznam kódů závad venkovní jednotky – viz servisní manuál aplikovaného zařízení LG.

V případě, že v jednom okamžiku vzniklo více závad, je na displeji zobrazen kód pouze 1. vzniklé závady.

Během normálního provozního stavu zařízení je kontakt sepnut.

Poznámka:

Pro opětovné spuštění zařízení po vzniku některých závad JE NUTNÉ provést „RESET“ zařízení - kompresorové jednotky, tzn. odpojit zařízení od napájení el. energií.

5.4 OVLÁDÁNÍ / KOMUNIKACE MODBUS (POUZE KM113.27UU)

Pro řízení až 23 modulů z nadřazeného systému je možno zvolit jako variantu ovládání nebo monitorování zařízení komunikaci MODBUS.

Vstup / výstup „MODBUS“ (svorky 23+24)

Adresa pro komunikaci Modbus se nastavuje pomocí tlačítka „SETTINGS“. Postup nastavení viz. Odst. 4.5.

PARAMETRY KOMUNIKACE MODBUS

Sériová linka: 9,6 kD, 8 bitu, bez parity, 1 stop bit

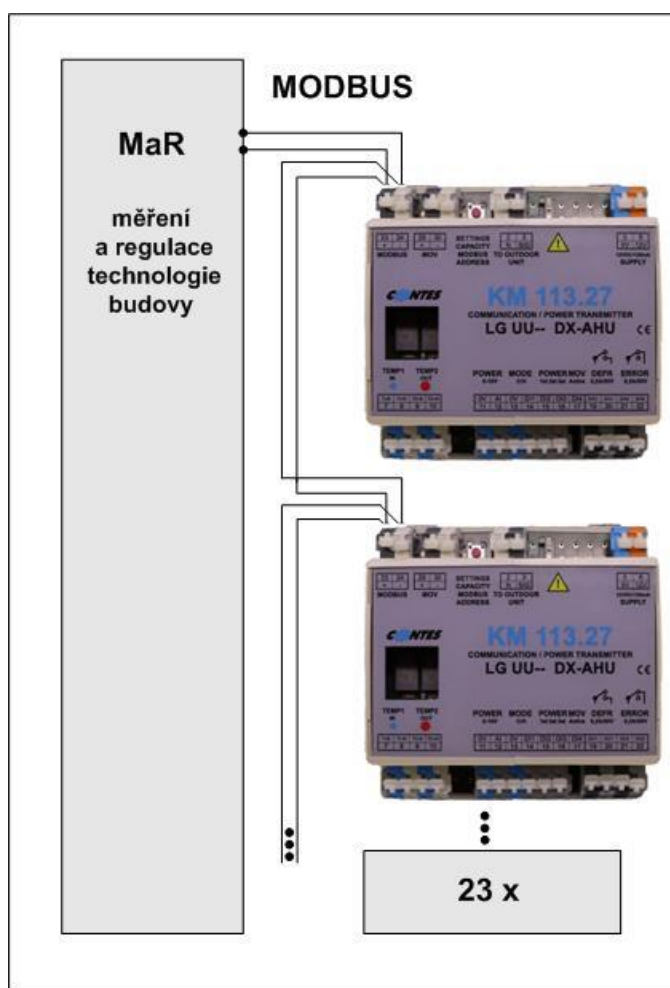
Adresa stanice: hex91 až hex9E (default hex91)

Podporované funkce

- 3 (Multi_Read)
- 6 (Single_Write)
- 16 (Multi_Write)

Registry pro čtení:

Jméno	Adresa	Vlastnosti
VERZE	4096	verze softwaru
ERROR	4097	chyby dle servisního manuálu aplikovaného zařízení LG (99 = chyba komunikace MODBUS)
TEMP1	4098	teplota chladiva + 15 C - vstup (modrý, menší průměr)
TEMP2	4099	teplota chladiva + 15 C - výstup (červený, větší průměr)
DEFROST	4100	1 = odmrazování
VÝKON	4101	



VÝKON							
7	6	5	4	3	2	1	0
					A2	A1	A0

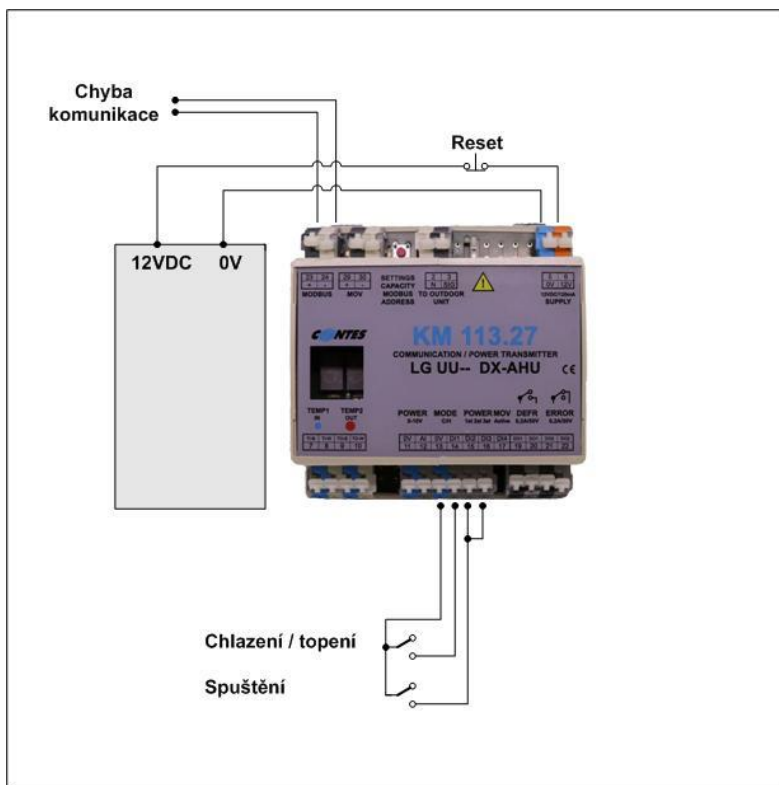
FUNKCE							
7	6	5	4	3	2	1	0
	RESET				L1	L0	C / H

Registry pro zápis:

Jméno	Adresa	Vlastnosti
VÝKON	4101	hodnota požadovaného výkonu 0 až 7 odpovídá analog. vstupu
FUNKCE	4102	bit 0 = chlazení, 1 = tepelné čerpadlo bit1,2 hodnota výkonu 0,1,2,3 (tato hodnota je použita pro řízení výkonu pouze pokud je hodnota v registru výkon = 0) bit 6 = 1 reset jednotky

Funkce RESET jednotky se používá například při potřebě předání řízení HW signálům bez nutnosti vypnutí napájení jednotky.

Po aktivování komunikace prvním zápisem je nutné komunikovat častěji než za 1 min. (doporučená frekvence po 1s až 10s)



6. KONTROLA NASTAVENÍ A ZAPOJENÍ

6.1 ÚVODNÍ INFORMAČNÍ SEKVENCE

Aktivujte napájecí napětí – na displeji se zobrazí úvodní sekvence:

1.cyklus - základní informace o hardwaru, nastavení a softwaru - příklad

„LG – UU – 16 – So – 4.2“

Význam – modul určený pro komunikaci s kompresorovou jednotkou LG, modelová řada UU--, nastavení výkonový kód 60 (16kW), software verze 4.2

2.cyklus - základní informace o hardwaru, nastavení, softwaru - příklad

„LG – UU – 16 – So – 4.2“

Význam – modul určený pro komunikaci s kompresorovou jednotkou LG, modelová řada UU--, nastavení výkonový kód 60 (16kW), software verze 4.2.

Po této úvodní sekvenci bude na displeji zobrazen aktuální stav požadavků – příklad

„C0 - 18 - 22“

Význam – provozní režim chlazení, žádný požadavek na výkon, aktuální teplota potrubí chladiva na vstupu do výměníku tepla ve VZT 18°C (modrý senzor), na výstupu 22°C (červený senzor). Rozsah zobrazení teploty chladiva MIN = -9, MAX= 99.

Upozornění:

Pokud úvodní sekvence neodpovídá Vaší instalaci (výkonový kód neodpovídající připojené vnější jednotce), nastavte odpovídající dle postupu výše v bodu 4.4.

6.2 KONTROLA VSTUPŮ / VÝSTUPŮ - TESTY

POZOR! Všechny popsané testy funkčnosti může provádět POUZE autorizovaná osoba. Nevhodné vykonání testu může způsobit havárii zařízení. Přesvědčte se, že vykonání testu nemůže způsobit poškození zařízení nebo ohrozit osoby pohybující se u zařízení!

TEST VSTUPŮ

1. Test přítomnosti senzoru teploty chladiva na vstupu do výměníku tepla (svorkyTEMP1, modrá) - při závadě senzoru nebo jeho zapojení bliká na led displeji chyba „Er-02“. Pokud je senzor připojen správně, tj. bílý vodič na bílou svorku, rozsvítí se příslušná LED dioda (levá, modrá pod displejem na PCB).
2. Test přítomnosti senzoru teploty chladiva na výstupu z výměníku tepla (svorky TEMP2, červená) - při závadě senzoru nebo jeho zapojení bliká na led displeji chyba „Er-06“. Pokud je senzor připojen správně, tj. bílý vodič na bílou svorku, rozsvítí se příslušná LED dioda (pravá, rudá po displejem na PCB).
Oba teploměry jsou shodné a tedy z funkčního hlediska zaměnitelné. Barevné značení slouží pouze k identifikaci použití.
3. Test analogového vstupu se provede přivedením DC napětí 0-10V na svorky „POWER 0..10V“. Na displeji se zobrazuje hodnota C0, C1 ... C7. Vzhledem k tomu, že pro rozsah 0-10V potřebujeme 7 pozic, napětí pro změnu o stupeň je cca 1,4 V.
4. Test logického (kontaktního) vstupu pro přepínání výkonu - odpojíme analogové napětí a provedeme test logických vstupů, vhodným vodičem postupně propojujeme svorky „POWER 1ST/2ST/3ST. Při spojení svorek „0V“ (č.13) se svorkou „DI2“ (č.15) se aktivuje výkonový stupeň 1 - na displeji se zobrazí hodnota C1. Při spojení svorek „0V“ (č.13) se svorkou „DI3“ (č.16) se aktivuje výkonový stupeň 2 - displeji se zobrazí hodnota C4. Při spojení svorek „0V“ (č.13) se svorkou „DI2“(č.15) a současně „DI3“ (č.16) se aktivuje výkonový stupeň 3 -na displeji se zobrazí hodnota C7.
5. Test logického (kontaktního) vstupu pro přepínání provozního režimu -odpojíme všechny požadavky na výkon a vhodným vodičem propojíme svorky „MODE C/H“. Při spojení svorek „0V“ (č.13) se svorkou „DI1“(č.14) se aktivuje provozní režim tepelné čerpadlo - na displeji se zobrazí znak „H0“. Nyní připojíme požadavek na výkon - na displeji se zobrazí příslušný požadavek („H1“....).

TEST VÝSTUPŮ

6. Test hlášení poruchy - pokud odpojíme např. senzor teploty TEMP1, vznikne chyba, která se zobrazí na displeji „Er-02 -Er-02 -Er-02.....“, a výstup ERROR rozezne kontakt (č.21+22).
7. Test funkce výstupu DEFROST proběhne při zapnutí napájení. Výstup DEFROST (č.19 + 20) se sepne na cca 1s.

Upozornění: Tento výstup je nezbytný pro správnou funkci systému „VZT-kompresorová jednotka“ v režimu „tepelné čerpadlo“. Nadřazený systém regulace VZT musí zajistit správnou odpovídající reakci VZT systému.

Po provedení testů zkontrolujte těsnost průchodek a připevněte zpět kryt instalačního boxu a zkontrolujte vizuálně jeho těsnost.

Záruční list

Specifikace zařízení

<i>Výrobek</i> komunikační box pro ovládání vnější kompresorové kondenzační jednotky LG Electronics modelová řada „UU**“	<i>Model</i> KM113.07UU / KM113.27UU
<i>Rozsah dodávky – příslušenství</i> Komunikační modul Zdroj napájení (12VDC), vypínač, svorky napájení Senzor teploty TEMP1, senzor teploty TEMP2 Instalační box	<i>Výrobní číslo</i>
<i>Datum prodeje</i>	<i>Prodejce</i>
<i>Datum instalace</i>	<i>Instalaci provedl</i>

Výrobce poskytuje odběrateli záruku za jakost výrobku v délce 24 měsíců od data prodeje. Záruka se vztahuje na vady zakoupeného výrobku, které se projeví v záruční době. Podmínkou uznání práv z titulu záruky je provedení instalace výrobku pověřenou osobou a řádně vyplněný „Záruční list“. Odběratel uplatňuje svá práva z titulu záruky vždy u svého prodejce.

Servisní kontakty

<i>Výrobce (provozovna)</i> CONTES spol. s r.o. Mikuleckého1314 147 00, Praha 4	<i>Telefon</i> 261 710 655	<i>E-mail</i> info@contes.cz
<i>Distributor</i> RAN klima s.r.o. Jílovišská 691 155 31, Praha 5	244 402 140	info@ran-klima.cz
<i>Servis prodejce</i>		