



MICROWELL

info 2018

NIPRESS

Snímače a spínače tlaku



Plavákové prietokomery



Clip SGD, T3

Prenosné detektory plynov



www.microwell.sk • www.odvlhcovac.sk

V NÁKLADE 2 200 KUSOV DO 900 PODNIKOV SLOVENSKA

Obsah

Slovo na úvod	2
NIVELCO	
Snímače tlaku NIPRESS D.....	3-4
Snímače diferenčného tlaku NIPRESS DD.....	5
Spínače tlaku NIPRESS DK.....	6
KROHNE	
Plavákové prietokomery.....	7-9
CROWCON	
Clip SGD - bezúdržbový detektor plynov.....	10
T3 - prenosný detektor plynov.....	11
WIKA	
Mechanické meranie tlaku.....	12
LG	
Nové ekologické chladivo R32.....	13
MICROWELL	
Bazénové odvlhčovače.....	14
Tepelné čerpadlá.....	15

Ročník XX. - 2018 - 30.10.2018

MICROWELL spol. s r.o., SNP 2018/42, 927 01 Šafa
tel.: 031/770 75 85, 87; fax: 031/770 59 77

e-mail: microwell@microwell.sk

Registrácia MKSR:

EV 748/08

tematická skupina: B/1

dátum registrácie: 21.10.1997

Spracovanie, litografia, tlač:

REA - tlačiareň, Levická 7, 949 01 Nitra

tel.: 037/65 66 837; fax: 037/65 31 018

e-mail: grafika@reanitra.sk

Slovo na úvod

Vážení čitatelia, milí priatelia

Tak, ako život nie je čierno-biely, ani kalendárny rok sa neskladá len zo sviatkov. Skladá sa prevažne zo všedných, ale pracovitých dní. Práve tieto dni nás posúvajú ďalej, obohacujú nás vedomosťami, profesionalitou, vytrvalosťou. Má to však jeden háčik. Za to všetko platíme s tou najtvrdšou menou - časom. S časom, ktorý neúprosne odkrája každým rokom kúsok z nášho života.

Ďalší rok máme za sebou, stojíme pred bránami nového roka. Ako každý, ani rok 2018 nebol ľahký. Skokan, ktorý si každým rokom dáva latu vyššie, musí si víťazstvo doslova vydrieť. Ale toto víťazstvo má svoju neopakovateľnú cenu. Ostáva stále menej a menej tých, ktorí sú schopní tak vysoko skákať.

Vážení partneri, priatelia.

Váš úspech je našim spoločným úspechom, preto Vám prajeme veľa zdravia, obchodného šťastia v novom roku, aby sme sa aj o rok mohli rovnako, spoločne tešiť.

Ing. Tibor Kovács
riaditeľ



SNÍMAČE TLAKU

Snímače tlaku NIPRESS predstavujú univerzálne riešenie pre akékoľvek aplikácie na meranie podtlaku, pretlaku a absolútneho tlaku kvapalín a plynov. Každá séria bola vyvinutá s určitými parametrami pre špecifické aplikácie.

NIPRESS D

Séria **D-200** s keramickým senzorom je vhodná na meranie agresívnych plynov, pár a kvapalín, ale nedoporučuje sa pre látky s rizikom usadzovania, kryštalizácie alebo tuhnutia. Snímače z tejto série merajú relatívny tlak.

Séria **D-300** s piezorezistívnym senzorom a zapustenou membránou z nerez ocele je určená pre statické /dynamické preťaženie, ale sa nedoporučuje pre látky s rizikom usadzovania, kryštalizácie alebo tuhnutia. Meranie absolútneho tlaku je pre rozsahy väčšie ako 0,1 bar.

Séria **D-400** s piezorezistívnym alebo kapacitným senzorom s čelnou membránou je vhodná pre znečistené látky a nádrže s odberovým miestom blízko u dna. Meranie absolútneho tlaku je pre rozsahy väčšie ako 0,1 bar. Štandardne sa ako plniaca kvapalina používa silikónový olej, ale objednať sa môže aj s potravinárskym olejom.

Séria **D-500** s keramickým senzorom a čelnou membránou je určená na meranie agresívnych, znečistených alebo hustých látok a na meranie malých tlakov kyslíka.



D-200

Základné vlastnosti

- Meranie relatívneho a absolútneho tlaku
- Pre vysoké tlaky (až 2000 bar)
- Piezorezistívny, kapacitný senzor s keramickou alebo nerezovou membránou
- HART komunikácia
- Dvojkomorové puzdro z hliníka alebo nerez ocele
- Zmáčané časti z chemicky odolných materiálov
- Zásuvný displej (pre určité druhy)
- Krytie IP65, IP67, IP68
- Ex ia alebo Ex d verzie (na vyžiadanie)
- SIL2 verzie (na vyžiadanie)



D-A00

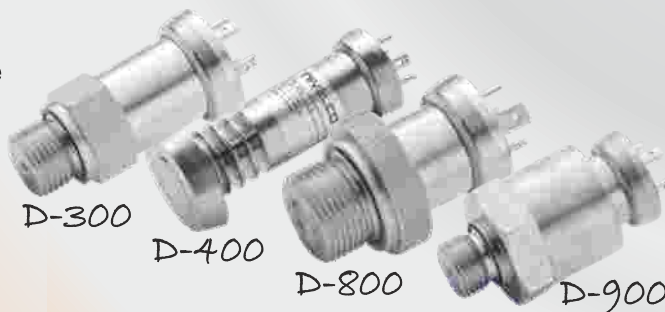
D-700

Séria **D-600** s keramickým senzorom a čelnou membránou je určená na meranie kvapalín a plynov. Čelná membrána umožňuje použitie aj pre husté a znečistené médiá.

Séria **D-700** s keramickým čelným senzorom je určená na meranie malých tlakov aj pre husté médiá.

Séria **D-800** disponuje čelnou membránou z nerez ocele, robustným prevedením a skvelým výkonom.

Séria **D-900** s keramickým senzorom bola navrhnutá pre aplikácie v strojárskom priemysle a laboratóriách. Snímače z tejto série sú vhodné na meranie malých tlakov.



D-300

D-400

D-800

D-900

SNÍMAČE TLAKU

Séria **D-A00** so zapustenou alebo čelnou membránou je ideálna pre spracovateľský a farmaceutický priemysel. Ďalej je možné tieto snímače použiť na meranie tlaku plynov až do 600 bar. Snímače disponujú HART komunikáciou a sú k dispozícii s rôznymi materiálmi puzdra a procesného pripojenia (závity, príruby). Vysokoteplotné prevedenie s chladiacim elementom je určené pre teploty až +300 °C.

Séria **D-B00** s keramickým čelným senzorm disponuje vysokou odolnosťou proti preťaženiu. Je vhodná na meranie kvapalín a plynov. Snímače z tejto série majú HART komunikáciu a sú k dispozícii s rôznymi materiálmi puzdra a procesného pripojenia.



Séria **D-C00** so senzorm z nerez ocele a zapustenou membránou je určená na meranie extrémne vysokých tlakov (až do 2000 bar) a je prevažne vhodná pre hydrauliku. Sú vysoko stabilné a spoľahlivé.



Aplikácie

- Meranie tlaku plynov a kvapalín
- Meranie tlaku, podtlaku a absolútneho tlaku
- Nádrže, tlakové nádrže, potrubia
- Chemický, petrochemický, farmaceutický priemysel
- Nápoje a potravinársky priemysel
- Strojárskeho priemysel
- Energetika



Štandardnou plniacou kvapalinou snímačov **NIPRESS** je silikónový olej. Na vyžiadanie je možné dodať aj potravinársky olej. V závislosti od typu sú možné 2-vodičové a 3-vodičové zapojenia. Zásuvný zobrazovač **UNICONT PLK-501** sa objednáva zvlášť.



SNÍMAČE DIFERENČNÉHO TLAKU

NIPRESS DD

Snímače diferenčného tlaku rady NIPRESS sú dostupné s rôznymi senzormi a puzdrami z nerez ocele, hliníka alebo plastu. Široká ponuka umožňuje použitie v rôznych odvetviach priemyslu.

Séria **DD-100** s piezorezistívnym silikónovým senzorom bola navrhnutá pre použitie v 2- alebo 3-vodičových systémoch pre plynné médiá, ako napr. stlačený vzduch. Je k dispozícii s voliteľným, 5-číslivým zobrazovačom. Medzi ďalšie prednosti patrí schopnosť merať veľmi nízke tlaky.

Základné vlastnosti

- Meranie relatívneho a absolútneho tlaku
- Rozsah -1 až 70 bar
- Piezorezistívny silikónový senzor s membránou z nerez ocele
- Široká možnosť použitia
- HART komunikácia
- Voliteľný otočný displej
- 2 kontakty
- Hastelloy membrána
- Puzdro z nerez ocele, hliníka a plastu
- Vysoká presnosť
- Robustné prevedenie
- Krytie IP65, IP67
- Ex ia verzie (na vyžiadanie)



DD-100



DD-200



DD-400

Séria **DD-200** s piezorezistívnym senzorom chráneným membránou z nerez ocele (voliteľný Hastelloy C-276) je určená pre 2-vodičové zapojenie a disponuje HART komunikáciou. Hlavnou aplikáciou tejto série je oblasť spracovateľského priemyslu a meranie hladiny v tlakových nádržiach. Je k dispozícii so zobrazovačom a operačným modulom (opcia).

Séria **DD-300** s piezorezistívnym senzorom z nerez ocele je vďaka kompaktnému prevedeniu určená pre aplikácie náročné na priestor.

Séria **DD-400** s dvoma piezorezistívnymi senzormi z nerez ocele a otočným displejom je určená na meranie diferenčného tlaku kvapalín a plynov.

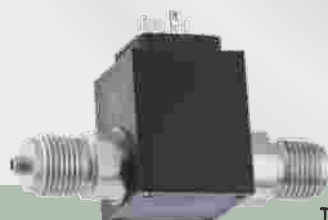
Séria **DD-500** s piezorezistívnym silikónovým senzorom je určená pre zapojenie 2-vodičových systémov a disponuje s HART komunikáciou. Hlavnou aplikáciou tejto série je spracovateľský priemysel ale aj meranie hladiny v tlakových nádržiach. Snímače z tejto série majú vysokú presnosť 0,075%.

Aplikácie

- Meranie diferenčného tlaku kvapalín a plynov
- Meranie pretlaku
- Nádrže, tlakové nádrže, potrubia
- Strojárskeho priemysel
- Energetika
- Nápoje a potravinársky priemysel
- Chemický, petrochemický priemysel



DD-500



DD-300

SPÍNAČE TLAKU

NIPRESS DK

Tlakové spínače NIPRESS sú určené na meranie a riadenie tlaku kvapalín a plynov prevažne v odvetviach hydrauliky a pneumatiky. Medzi hlavné vlastnosti patrí ich jednoduchá manipulácia, nastaviteľné spínacie body, škálovateľný displej a analógový výstupný signál. Vďaka týmto vlastnostiam nachádza široké uplatnenie vo všetkých odvetviach priemyslu.

Séria **DK-100** predstavuje elektronický spínač tlaku so silikónovým sensorom pre pneumatiku a podtlak. Séria **DK-200** s keramickým sensorom je určená pre aplikácie v oblasti hydrauliky a konštrukčného inžinierstva.

Séria **DK-300** je elektronický spínač tlaku so zapustenou alebo čelnou membránou z nerez ocele. Tento model úspešne kombinuje inteligentný spínač tlaku s digitálnym zobrazovačom vhodný takmer pre akékoľvek aplikácie.

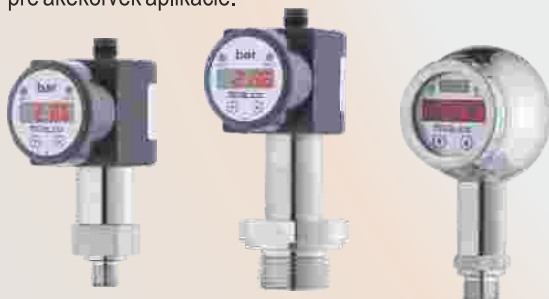
Základné vlastnosti

- Piezorezistívny alebo kapacitný sensor
- Rozsah -1 až 600 bar
- 4 kontakty
- Otočný a nastaviteľný displej pre 4 znaky
- Možnosť programovania pomocou PC alebo programovacieho modulu
- Prevedenie s integrovaným káblom
- Krytie IP54, IP65, IP67
- Ex ia verzie (na vyžiadanie)



DK-200

Do série **DK-400** patrí elektronický spínač tlaku s navareným sensorom a čelnou membránou z nerez ocele. Tento model úspešne kombinuje inteligentný spínač tlaku s digitálnym zobrazovačom vhodný takmer pre akékoľvek aplikácie.



DK-300

DK-400

DK-600

Séria **DK-500** je elektronický spínač tlaku s navareným sensorom z nerez ocele. Tento model úspešne kombinuje inteligentný spínač tlaku s digitálnym zobrazovačom vhodný takmer pre akékoľvek aplikácie. Zobrazovač je otočný a má PNP výstupy.

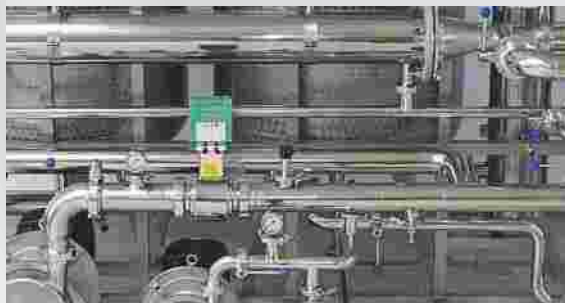
Aplikácie

- Riadenie tlaku kvapalín a plynov
- Meranie relatívneho alebo absolútneho tlaku
- Tlakové nádrže, nádrže, potrubia
- Mobilná hydraulika, ochrana proti chodu naprázdno, riadenie prietoku, kompresory



DK-700

Séria **DK-600** je elektronický spínač tlaku s keramickým sensorom. Tento model úspešne kombinuje inteligentný spínač tlaku s digitálnym zobrazovačom vhodný takmer pre akékoľvek aplikácie. Vďaka čelnej membráne je vhodný pre husté kvapaliny a potravinársky a farmaceutický priemysel. Robustné, otočné puzdro z nerez ocele ho umožňuje použiť v náročných podmienkach. Štandardné prevedenie disponuje s PNP výstupom.



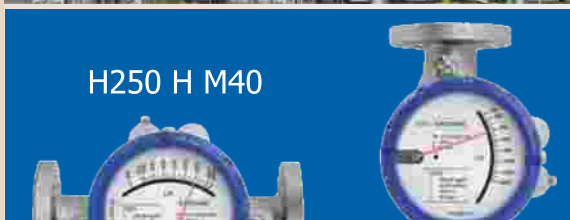
Séria **DK-700** je elektronický spínač s navareným sensorom s čelnou membránou. Tento model úspešne kombinuje inteligentný spínač tlaku s digitálnym zobrazovačom. Táto séria bola špeciálne vyvinutá pre potravinársky a farmaceutický priemysel. Disponuje otočným displejom a PNP výstupmi.

Séria **DK-800** predstavuje inteligentný spínač tlaku s keramickým sensorom a digitálnym zobrazovačom pre rôzne priemyselné aplikácie. Čelná membrána je vhodná pre viskózne alebo znečistené médiá. Štandardná verzia je vybavená PNP výstupom a otočným zobrazovačom.

➤➤➤ www.microwell.sk

PLAVÁKOVÉ PRIETOKOMERY

V roku 1921 začala firma **KROHNE** s výrobou prvých plavákových prietokomerov - **rotametrov**. Napriek tomu, že počas obdobia **97 rokov výroby** plavákových prietokomerov firma KROHNE rozšírila svoj výrobný sortiment o veľa iných typov a princípov prietokomerov, (magneticko-indukčné, ultrazvukové, vírové, hmotnostné), tieto jednoduché plavákové prietokomery stále majú svoje miesto v širokom rozsahu aplikácií merania prietoku plyných a kvapalných médií.



H250 H M40

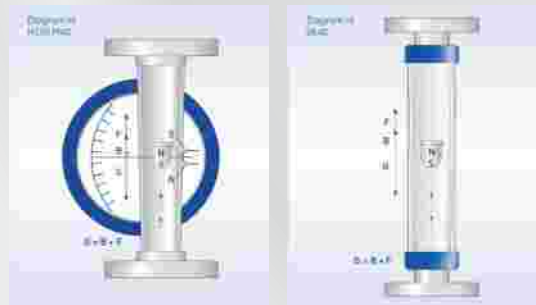
H250 U M40

www.microwell.sk



Hlavné charakteristiky

- Meranie prietoku takmer všetkých druhov kvapalín a plynov
- Meranie okamžitého prietoku bez potreby napájania
- Meranie veľmi nízkych prietokov 0,5 l/h
- Modulárna konštrukcia, jednoduchá výmena dielov
- Rôzne materiálové prevedenia pre agresívne médiá
- Možnosť doplnenia elektrického výstupu - kontakty alebo 4-20 mA, resp. komunikačného výstupu
- ATEX certifikácia pre výbušné prostredia



PLAVÁKOVÉ PRIETOKOMERY

Prietokomery so skleneným meracím kónusom



DK46, 47, 48, 800

Malé, kompaktné prietokomery s ihlovým ventilom pre odberové systémy analyzátorov.



DK700

Cenovo výhodné verzie prietokomero-
v pre analyzáto-
ry.



GA24

Prietokomery s vysokým krytím pre
požiadavky na vysokú bezpečnosť.



VA40

Prietokomery pre všeobecné použitie
- pre meranie plynov a kvapalín s
rôznymi typmi pripojenia. Možnosť
elektrického výstupu 4-20 mA.



VA45

Prietokomery pre meranie plynov
pri nízkych prevádzkových tlakoch
do 1 bar.



K20

Cenovo výhodné celoplastové
prietokomery pre jednoduché
aplikácie.

Plavákové prietokomery so skleneným meracím kónusom



PLAVÁKOVÉ PRIETOKOMERY

Prietokomery s nerezovým meracím kónusom



DK32 / DK34

Dávkovacie prietokomery v robustnom prevedení s ihlovým ventilom pre meranie pri vysokých tlakoch. / Prietokomery bez ihlového ventilu pre indikáciu prietoku.



DK37 M8M

Dávkovacie prietokomery s ihlovým ventilom a veľkým displejom pre presnejšie nastavenie prietoku.



DK37 M8E

Dávkovacie prietokomery pre malé množstvá s elektrickým výstupom 4-20 mA.



H250 M8M

Prietokomery s malým indikátorom šetriacim miesto.



H250 M8E

Prietokomery s malým podsvieteným displejom s elektrickým výstupom 4-20 mA.



H250 M40

Najuniverzálnejší plavákový prietokomer pre plyny aj kvapaliny. Robustné prevedenie pre vysoké tlaky a teploty. Elektrický alebo komunikačný výstup, Ex prevedenie.

Plavákové prietokomery s nerezovým meracím kónusom



Clip SGD - bezúdržbový detektor vybraného plynu

Clip SGD

Spôľahlivé a odolné kontinuálne monitorovanie koncentrácie vybraného plynu kompaktným bezúdržbovým prenosným prístrojom s pevnou životnosťou.



Clip SGD



Hlavné charakteristiky

- Detekcia sírovodíka (H₂S), oxidu uhoľnatého (CO) alebo kyslíka (O₂)
- Vizualný LED alarm; zvukový alarm o intenzite 90dB, vibračný alarm
- 2-ročná životnosť

H ₂ S	0-100ppm
CO	0-300ppm
O ₂	0-30% obj.



**BEZÚDRŽBOVÝ
A SPOĽAHLIVÝ !**

- Zariadenie bezpečnosti pracovníkov
- Redukovaný čas zaškolenia pracovníkov
- Bez nutnosti servisovať a udržiavať prístroje
- Zobrazenie aktuálnej koncentrácie detekovaného plynu, striedavo so zostávajúcou životnosťou na displeji
- Autotest
- K dispozícii je aj stanica na nárazové preskúšanie prístroja plynom tzv. C-Test station for bump testing
- Rozmery: 91 x 54 x 32 mm;
- Hmotnosť 93g

Samozrejmosťou aj u týchto modelov, ako ste si už mohli zvyknúť u ostatných detektorov od výrobcu Crowcon, je **zabudovaný záznamník údajov a udalostí. Prístroje sú navrhnuté do najnáročnejších prevádzkových podmienok.**



www.microwell.sk



T3 - prenosný detektor plynov

T3

Prenosný prístroj detegujúci 4 najbežnejšie typy plynov (oxid uhoľnatý, metán, kyslík a sírovodík), ale taktiež môže detegovať iné vybrané plyny, ako napr. amoniak, ozón, oxid siričitý, oxid uhoľnatý s filtrom na vodík (pre oceľiarne) a oxid uhličitý IČ senzorom .

Hlavné charakteristiky

Robustnosť

- Pevný s vysokou odolnosťou i do najnáročnejšieho priemyselného prostredia, pričom spolu s koženým puzdrom je odolný do istej miery aj voči pádom.
- Stupeň mechanického krytia podľa IP65 a IP67
- Vyradí bez poškodenia krátke ponorenie do vody

T3

Efektívne varovné signály

- Zvukový alarm o intenzite 95dBm zabezpečí promptnú evakuáciu z nebezpečnej zóny
- Výrazný červeno-modrý vizuálny LED alarm
- Vibračný alarm



Spoľahlivosť

- Spoľahlivá technológia stavby senzorov a funkčný softvér
- Jasné upozornenie na dátum nasledujúcej kalibračnej kontroly
- Lítium-ionová batéria bez pamäťového efektu



Jednoduché použitie

- Ovládanie všetkých funkcií pomocou jedného tlačidla - je možné ho ovládať aj v rukaviciach
- Z vrchu umiestnený displej s podsvietením simultánne zobrazujúci hodnoty koncentrácií všetkých detegovaných plynov, diagnostiku a výdrž batérie - stačí jeden pohľad a máte prehľad o situácii

www.microwell.sk



Mechanické meranie tlaku

Tlakomer s Bourdonovým perom
Verzia z nerez ocele



Modely 232.50, 233.50

Špeciálne vlastnosti

- Výborná stabilita pri zmene záťaže a odolnosť proti nárazom
- Konštrukcia z nerez ocele
- Rozsahy stupnice až 0 ... 1 600 barov
- Veľkosť 63, 100, 160 v mm
- Schválenia German Lloyd, Gosstandart a DVGW



Použitie

- S puzdrom s kvapalinovou náplňou pre aplikácie s vysokým dynamickým zaťažením a vibráciami
- Pre plynné a kvapalné (nie vysoko viskózne či kryštalizujúce) médiá do agresívneho prostredia
- Chemický/petrochemický priemysel, elektrárne, ekologická technológia, banický priemysel, stavebný priemysel, a iné.

www.microwell.sk

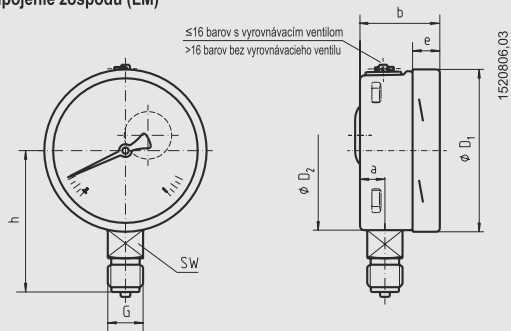


Trubicový tlakomer – model 232.50

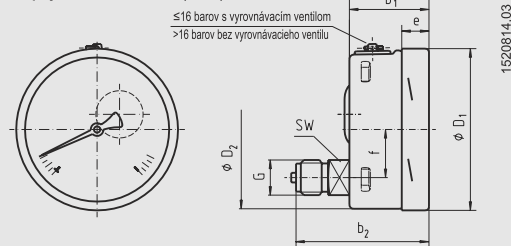
Rozmery v mm

Štandardná verzia

Pripojenie zospodu (LM)



Pripojenie zozadu dole (LBM)



Nové ekologické chladivo R32



Nové ekologické chladivo R32 prichádza na náš trh.

R32 šetrí životné prostredie aj energiu.

Pre novú generáciu klimatizácií je jednozložkové **chladivo R32** vítanou zmenou. Výrobcovia klimatizačných jednotiek si uvedomujú, že emisie oxidu uhličitého treba znižovať. Preto akceptujú nariadenia Európskej únie a rýchlo sa im prispôbujú. Chladivo R32 má niekoľko výhod oproti chladivám, ktoré nie sú priateľské k životnému prostrediu.

1. Zlepšuje kvalitu života tým, že je ekologickejšie. Nemá žiadny negatívny vplyv na ozónovú vrstvu. Keď sa klimatizácie s týmto chladivom rozšíria, výrazne to prispieje ku globálnemu zníženiu emisií CO₂. GWP (Global Warming Potential) chladiva R32 je nižší až o 67 % oproti starším chladivám. A nižšia je aj doba jeho rozpadu v atmosfére.

2. Inovatívne **chladivo R32** zároveň **šetrí energiu**. Novšie klimatizácie nespotrebujú toľko chladiva ako staršie zariadenia. Pri rovnakom výkone si vystačíte s nižšou dávkou ekologického chladiva. Až o necelých 30%.

Chladivo R32 má potenciál priniesť zdravší život na našu planétu. Je ekologicky a energeticky výhodné.

0903 413 764
0902 422 422

www.microwell.sk



Bazénové odvlhčovače



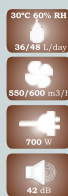
model DRY 300/400

model DRY 500

model DRY 800/1200

model DRY SIREN

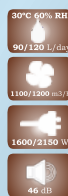
DRY PLASTIK Wave



DRY PLASTIK Wave



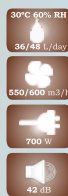
DRY METAL



DRY SIREN mono



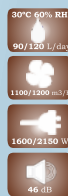
DRY METAL



DRY METAL



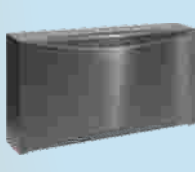
DRY CEZ STENU



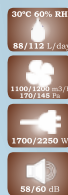
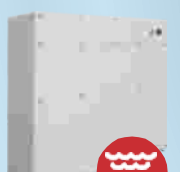
DRY SILVER



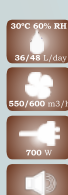
DRY SILVER



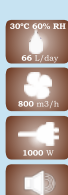
DRY DUCT



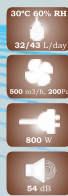
DRY CEZ STENU



DRY CEZ STENU



DRY DUCT - do potrubia



DRY DUCT - do potrubia



www.odvlhcovac.sk

- + split systém
- + LED lampa
- + BLUETOOTH reproduktory
- + WIFI
- + DRY SIREN mobilná aplikácia
- + TABLET súčasťou balenia
- + microLIGHT+ vizualizovanie vlhkosti

↳ odvlhčovací výkon od 36l do 120l/24hod.
 ↳ vhodné pre bazény od 30m² do 120m² vodnej plochy

Tepelné čerpadlá



40/60 m³

model HP 1000



70 m³

model HP 1700



80 m³

model HP 2000



120 m³

model HP 3000

HP1000/1400 COMPACT Omega



COP
5.2 - 7.0
kW
9.7-17.2
kW
7.6/11.0

HP1700 COMPACT



COP
4.9
kW
14.7-19.9
kW
13.21

HP2300 COMPACT Inventor



COP
5.8-7.6
kW
20.9-27.7
kW
20.1

HP2800 COMPACT Inventor



COP
5.8-7.6
kW
25.8-33.5
kW
25.0

HP1000/1400 SPLIT Omega



COP
5.2 - 7.0
kW
9.7-17.2
kW
7.6/11.0

HP1700 SPLIT



COP
4.9
kW
14.7-19.9
kW
13.21

HP2300 SPLIT Inventor



COP
5.8-7.6
kW
20.9-27.7
kW
20.1

HP2800 SPLIT Inventor



COP
5.8-7.6
kW
25.8-33.5
kW
25.0

HP1100/1500 COMPACT Premium



COP
5.9 - 7.9
kW
10.3-17.4
kW
8.2/11.8

HP2400 COMPACT Premium



COP
6.5-8.5
kW
22.2-28.8
kW
21.7

HP3000 COMPACT Premium



COP
6.5-8.5
kW
27.4-35.5
kW
26.8

HP1100/1500 SPLIT Premium



COP
5.9 - 7.9
kW
10.3-17.4
kW
8.2/11.8

HP2400 SPLIT Premium



COP
6.5-8.5
kW
22.2-28.8
kW
21.7

HP3000 SPLIT Premium



COP
6.5-8.5
kW
27.4-35.5
kW
26.8

⊕ vykurovací/chladiaci výkon od 10kW do 30kW
 ⊕ vhodné pre bazény od 40m³ do 120m³ vodného objemu

