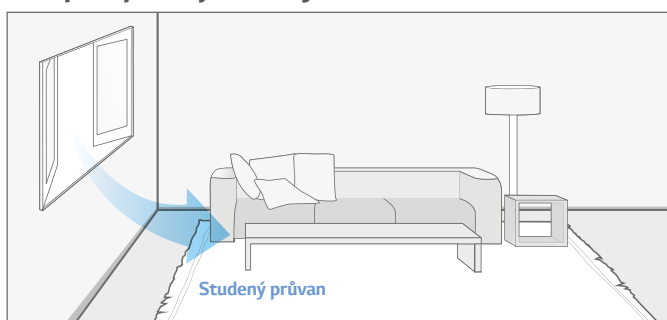


PARAPETNÍ JEDNOTKY

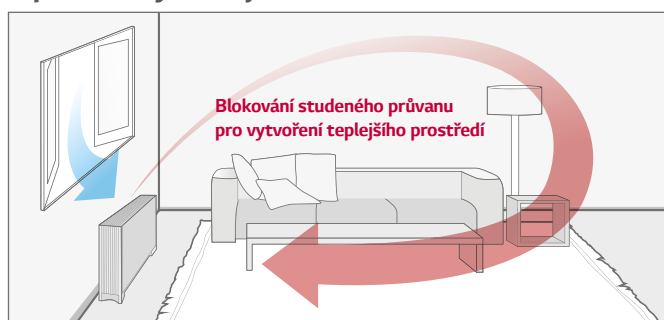
Blokování studeného průvanu

Parapetní jednotka dokáže blokovat studený průvan z oken a vytvářet teplejší prostředí na místech, jako jsou knihovny a kanceláře.

Bez parapetní jednotky

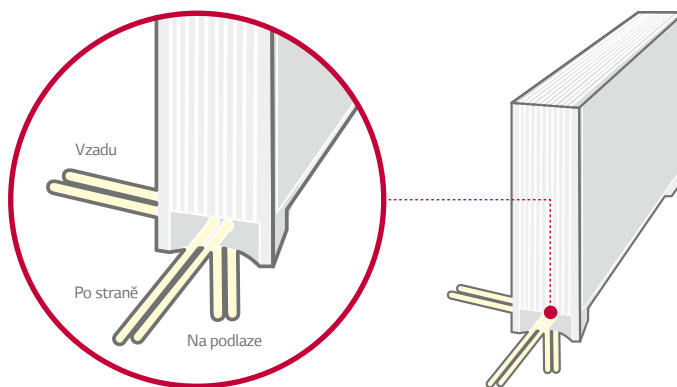


S podlahovým stojanem



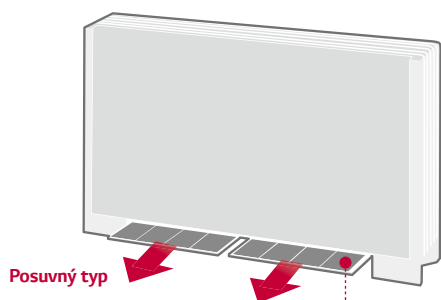
Flexibilní způsob instalace

Venkovní jednotku je možné nainstalovat a připojit třemi různými způsoby (po straně, vzadu, na podlaze).

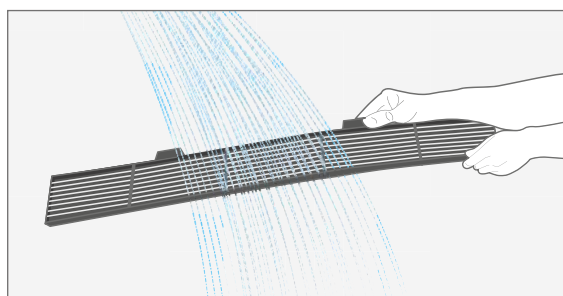


Výsuvný filtr

Snadná údržba a prodloužená životnost výrobku s výsuvným filtrem



Snadné čištění



PARAPETNÍ JEDNOTKY OPLÁŠTĚNÉ

ARNU07GCEA4 / ARNU09GCEA4
 ARNU12GCEA4 / ARNU15GCEA4
 ARNU18GCFA4 / ARNU24GCFA4



* A: Parapetní s opláštěním

Model	Jednotka	ARNU07GCEA4	ARNU09GCEA4	ARNU12GCEA4	ARNU15GCEA4	ARNU18GCFA4	ARNU24GCFA4
Výkon chlazení	kW	2,2	2,8	3,6	4,5	5,6	7,1
Výkon topení	kW	2,5	3,2	4,0	5,0	6,3	8,0
Příkon (H / M / L)	Nominální W	24 / 17 / 14	30 / 24 / 17	36 / 30 / 24	44 / 35 / 28	54 / 41 / 29	84 / 54 / 41
Barva		Morning Fog	Morning Fog	Morning Fog	Morning Fog	Morning Fog	Morning Fog
Odstín RAL		RAL 9001	RAL 9001	RAL 9001	RAL 9001	RAL 9001	RAL 9001
Rozměry (š × v × h)	Tělo mm	1 067 × 635 × 203	1 067 × 635 × 203	1 067 × 635 × 203	1 067 × 635 × 203	1 345 × 635 × 203	1 345 × 635 × 203
	Balení mm	1 154 × 705 × 289	1 154 × 705 × 289	1 154 × 705 × 289	1 154 × 705 × 289	1 432 × 705 × 289	1 432 × 705 × 289
Ventilátor	Typ	Sirocco Ventilátor	Sirocco Ventilátor	Sirocco Ventilátor	Sirocco Ventilátor	Sirocco Ventilátor	Sirocco Ventilátor
	Výkon motoru × počet W × ks	19 × 1,5 × 1	19 × 1,5 × 1	19 × 1,5 × 1	19 × 1,5 × 1	19 × 2	19 × 2
	Průtok vzduchu (H / M / L) m³/min	8,5 / 7,5 / 6,5	9,5 / 8,5 / 7,5	10,5 / 9,5 / 8,5	11,5 / 10,0 / 9,5	16,0 / 14,0 / 12,0	18,0 / 16,0 / 14,0
	Typ motoru	BLDC	BLDC	BLDC	BLDC	BLDC	BLDC
Vzduchový filtr		Předfiltr	Předfiltr	Předfiltr	Předfiltr	Předfiltr	Předfiltr
	Kapalina mm (inch)	Ø6,35 (1/4)	Ø6,35 (1/4)	Ø6,35 (1/4)	Ø6,35 (1/4)	Ø6,35 (1/4)	Ø9,52 (3/8)
Potrubí chladiva	Plyn mm (inch)	Ø12,7 (1/2)	Ø12,7 (1/2)	Ø12,7 (1/2)	Ø12,7 (1/2)	Ø12,7 (1/2)	Ø15,88 (5/8)
	Kondenzát mm (inch)	Ø12 (15/32)	Ø12 (15/32)	Ø12 (15/32)	Ø12 (15/32)	Ø12 (15/32)	Ø12 (15/32)
Hmotnost	Tělo kg	27,0	27,0	27,0	27,0	34,0	34,0
Akustický tlak (H / M / L)	dB(A)	35 / 33 / 31	36 / 34 / 32	37 / 35 / 33	38 / 37 / 35	40 / 37 / 34	43 / 40 / 37
Akustický výkon (H / M / L)	dB(A)	52 / 47 / 43	54 / 51 / 47	54 / 51 / 50	55 / 54 / 51	57 / 54 / 50	61 / 57 / 54
Napájení	φ, V, Hz	1, 220-240, 50	1, 220-240, 50	1, 220-240, 50	1, 220-240, 50	1, 220-240, 50	1, 220-240, 50
Komunikační kabel	mm² × ks	1,0-1,5 × 2C	1,0-1,5 × 2C	1,0-1,5 × 2C	1,0-1,5 × 2C	1,0-1,5 × 2C	1,0-1,5 × 2C

Pozn: 1. Testováno podle normy EN14511

2. Uvedené výkony jsou za následujících podmínek

- Chlazení: vnitřní teplota 27 °C DB / 19 °C WB, venkovní teplota 35 °C DB / 24 °C WB, délka potrubí 7,5 m, převýšení 0 m
- Topení: vnitřní teplota 20 °C DB / 15 °C WB, venkovní teplota 7 °C DB / 6 °C WB, délka potrubí 7,5 m, převýšení 0 m

3. Kvůli naší inovační politice mohou být některé specifikace změněny bez oznámení

Příslušenství

Model	ARNU07GCEA4	ARNU09GCEA4	ARNU12GCEA4	ARNU15GCEA4	ARNU18GCFA4	ARNU24GCFA4
Čerpadlo kondenzátu	-	-	-	-	-	-
Kryt kazetové jednotky	-	-	-	-	-	-
Detektor úniku chladiva	-	PRLDNV50	-	-	PRLDNV50	-
Sada EEV	-	PRGK024A0	-	-	-	-
Modul nezávislého napájení	-	PRIPO	-	-	PRIPO	-
Předfiltr (čistitelný)	-	●	-	-	●	-
Ionizátor	-	-	-	-	-	-
CO ₂ senzor	-	-	-	-	-	-
Ventilační sada	-	-	-	-	-	-
IR přijímač	-	PWLRVN000	-	-	PWLRVN000	-
Zónový ovladač	-	-	-	-	-	-
Suchý kontakt (s dodatečným příslušenstvím)	-	PDRYCB000 (1 vstup), PDRYCB300 (8 vstupů pro použití s cizím ovladačem), PDRYCB400 (2 vstupy), PDRYCB500 (Modbus)				-
Externí vstup (1 bod)	-	●	-	-	●	-
Wi-Fi	-	PWFMDD200	-	-	PWFMDD200	-

※ ●: Obsahuje, -: Neobsahuje
 Option: Refer to model name in table

Kabelový dálkový ovladač							IR dálkový ovladač
Premium	Standard III		Standard II		Jednoduchý	Hotelový	
PREMTA000 PREMTA000A PREMTA000B	PREMTB100 (bílý)	PREMTBB10 (černý)	PREMTB001 (bílý)	PREMTBB01 (černý)	PQRCVCLQQ (černý) PQRCVCLQW (bílý)	PQRCHCAOQ (černý) PQRCHCAOQW (bílý)	PQWRHQ0FDB

PARAPETNÍ JEDNOTKY NEOPLÁŠTĚNÉ

ARNU07GCEU4 / ARNU09GCEU4
ARNU12GCEU4 / ARNU15GCEU4
ARNU18GCFU4 / ARNU24GCFU4



* U: Parapetní bez opláštění

Model	Jednotka	ARNU07GCEU4	ARNU09GCEU4	ARNU12GCEU4	ARNU15GCEU4	ARNU18GCFU4	ARNU24GCFU4
Výkon chlazení	kW	2,2	2,8	3,6	4,5	5,6	7,1
Výkon topení	kW	2,5	3,2	4,0	5,0	6,3	8,0
Příkon (H / M / L)	Nominální W	24 / 17 / 14	30 / 24 / 17	36 / 30 / 24	44 / 35 / 28	54 / 41 / 29	84 / 54 / 41
Rozměry (š × v × h)	Tělo	mm	978 × 639 × 190	978 × 639 × 190	978 × 639 × 190	978 × 639 × 190	1 256 × 639 × 190
	Balení	mm	1 055 × 702 × 260	1 055 × 702 × 260	1 055 × 702 × 260	1 055 × 702 × 260	1 333 × 702 × 260
Ventilátor	Typ		Sirocco Ventilátor	Sirocco Ventilátor	Sirocco Ventilátor	Sirocco Ventilátor	Sirocco Ventilátor
	Výkon motoru × počet	W × ks	19 × 1,5 × 1	19 × 1,5 × 1	19 × 1,5 × 1	19 × 1,5 × 1	19 × 2
	Průtok vzduchu (H / M / L)	m ³ /min	8,5 / 7,5 / 6,5	9,5 / 8,5 / 7,5	10,5 / 9,5 / 8,5	11,5 / 10,0 / 9,5	16,0 / 14,0 / 12,0
	Typ motoru		BLDC	BLDC	BLDC	BLDC	BLDC
Vzduchový filtr		Předfiltr	Předfiltr	Předfiltr	Předfiltr	Předfiltr	Předfiltr
Potrubí chladiva	Kapalina	mm (inch)	Ø6,35 (1/4)	Ø6,35 (1/4)	Ø6,35 (1/4)	Ø6,35 (1/4)	Ø9,52 (3/8)
	Plyn	mm (inch)	Ø12,7 (1/2)	Ø12,7 (1/2)	Ø12,7 (1/2)	Ø12,7 (1/2)	Ø15,88 (5/8)
	Kondenzát	mm (inch)	Ø12 (15/32)	Ø12 (15/32)	Ø12 (15/32)	Ø12 (15/32)	Ø12 (15/32)
Hmotnost	Tělo	kg	20,0	20,0	20,0	26,0	26,0
Akustický tlak (H / M / L)	dB(A)	35 / 33 / 31	36 / 34 / 32	37 / 35 / 33	38 / 37 / 35	40 / 37 / 34	43 / 40 / 37
Akustický výkon (H / M / L)	dB(A)	52 / 47 / 43	54 / 51 / 47	54 / 51 / 50	55 / 54 / 51	57 / 54 / 50	61 / 57 / 54
Napájení	φ, V, Hz	1, 220-240, 50	1, 220-240, 50	1, 220-240, 50	1, 220-240, 50	1, 220-240, 50	1, 220-240, 50
Komunikační kabel	mm ² × ks	1,0-1,5 × 2C	1,0-1,5 × 2C	1,0-1,5 × 2C	1,0-1,5 × 2C	1,0-1,5 × 2C	1,0-1,5 × 2C

Pozn.: 1. Testováno podle normy EN14511

2. Uvedené výkony jsou za následujících podmínek

- Chlazení: vnitřní teplota 27 °C DB / 19 °C WB, venkovní teplota 35 °C DB / 24 °C WB, délka potrubí 7,5 m, převýšení 0 m

- Topení: vnitřní teplota 20 °C DB / 15 °C WB, venkovní teplota 7 °C DB / 6 °C WB, délka potrubí 7,5 m, převýšení 0 m

3. Kvůli naší inovační politice mohou být některé specifikace změněny bez oznámení

Příslušenství

Model	ARNU07GCEU4	ARNU09GCEU4	ARNU12GCEU4	ARNU15GCEU4	ARNU18GCFU4	ARNU24GCFU4
Čerpadlo kondenzátu	-	-	-	-	-	-
Kryt kazetové jednotky	-	-	-	-	-	-
Detektor úniku chladiva	-	PRLDNV50	-	-	PRLDNV50	-
Sada EEV	-	PRGK024A0	-	-	-	-
Modul nezávislého napájení	-	PRIP0	-	-	PRIP0	-
Předfiltr (čistitelný)	-	●	-	-	●	-
Ionizátor	-	-	-	-	-	-
CO ₂ senzor	-	-	-	-	-	-
Ventilační sada	-	-	-	-	-	-
IR přijímač	-	PWLRVN000	-	-	PWLRVN000	-
Zónový ovladač	-	-	-	-	-	-
Suchý kontakt (s dodatečným příslušenstvím)	-	PDRYCB000 (1 vstup), PDRYCB300 (8 vstupů pro použití s cizím ovladačem), PDRYCB400 (2 vstupy), PDRYCB500 (Modbus)				-
Externí vstup (1 bod)	-	●	-	-	●	-
Wi-Fi	-	PWFMDD200	-	-	PWFMDD200	-

※ ●: Obsahuje, -: Neobsahuje

Option: Refer to model name in table

Kabelový dálkový ovladač							IR dálkový ovladač
Premium	Standard III		Standard II		Jednoduchý	Hotelový	
PREMTA000 PREMTA000A PREMTA000B	PREMTB100 (bílý)	PREMTBB10 (černý)	PREMTB001 (bílý)	PREMTBB01 (černý)	PQRCVCLQ (černý) PQRCVCLQW (bílý)	PQRCHCA0Q (černý) PQRCHCA0QW (bílý)	PQWRHQFDB